

AG



DE | Betriebsanleitung

ES | Instrucciones de uso







AG



DE | Betriebsanleitung

## Inhalt

<b>1</b>	<b>EG-Konformitätserklärung .....</b>	<b>3</b>
<b>2</b>	<b>Allgemeines .....</b>	<b>4</b>
2.1	Bestimmungsgemäßer Einsatz .....	4
2.2	Übersicht und Aufbau .....	6
2.3	Technische Daten .....	6
<b>3</b>	<b>Sicherheit .....</b>	<b>7</b>
3.1	Sicherheitshinweise.....	7
3.2	Begriffsdefinitionen.....	7
3.3	Definition Fachpersonal/ Sachkundiger .....	7
3.4	Abkürzungserklärungen .....	8
3.5	Sicherheitskennzeichnung .....	9
3.6	Persönliche Sicherheitsmaßnahmen .....	10
3.7	Schutzausrüstung.....	10
3.8	Unfallschutz .....	10
3.9	Funktions- und Sichtprüfung .....	11
3.9.1	Mechanik.....	11
3.9.2	Hydraulik .....	11
3.10	Sicherheit im Betrieb .....	12
3.10.1	Allgemeines.....	12
3.10.2	Sicherheit im Hydraulikbetrieb .....	13
3.10.3	Hebezeuge und Stapler .....	13
3.10.4	Überlastsicherung .....	13
<b>4</b>	<b>Installation.....</b>	<b>14</b>
4.1	Mechanischer Anbau.....	14
4.1.1	Einstecktaschen (optional).....	15
4.2	Hydraulischer Anbau .....	16
4.2.1	Installation Trägergerät/Hebezeug .....	16
4.2.2	Hydrauliksteuerkreis mit UAV .....	16
<b>5</b>	<b>Bedienung .....</b>	<b>17</b>
5.1	Allgemeines .....	17
5.2	Einstellung Greifbereich .....	17
5.3	Auswahl der Greifbackenlänge .....	18
5.4	Wechsel der Greifbacken .....	18
5.5	Bedienung allgemein.....	18
5.6	Arbeitsablauf .....	18
<b>6</b>	<b>Wartung und Pflege.....</b>	<b>19</b>
6.1	Wartung.....	19
6.1.1	Mechanik.....	19
6.1.2	Hydraulik .....	20
6.2	Störungsbeseitigung.....	21
6.3	Reparaturen .....	21
6.4	Prüfungspflicht.....	22
6.5	Hinweis zum Typenschild.....	23
6.6	Hinweis zur Vermietung/Verleihung von PROBST-Geräten .....	23
<b>7</b>	<b>Entsorgung / Recycling von Geräten und Maschinen.....</b>	<b>23</b>

Änderungen gegenüber den Angaben und Abbildungen in der Betriebsanleitung sind vorbehalten.

## 1 EG-Konformitätserklärung

Bezeichnung: Aufstellgerät für Schachtringe AG  
Typ: AG  
Artikel-Nr.: 57200042



Hersteller: Probst GmbH  
Gottlieb-Daimler-Straße 6  
71729 Erdmannhausen, Germany  
info@probst-handling.de  
www.probst-handling.com

Die vorstehend bezeichnete Maschine entspricht den einschlägigen Vorgaben nachfolgender EU-Richtlinien:

### **2006/42/EG (Maschinenrichtlinie)**

Folgende Normen und technische Spezifikationen wurden herangezogen:

#### **DIN EN ISO 12100**

Sicherheit von Maschinen - Allgemeine Gestaltungsleitsätze - Risikobeurteilung und Risikominderung


#### **DIN EN ISO 13857**

Sicherheit von Maschinen - Sicherheitsabstände gegen das Erreichen von Gefährdungsbereichen mit den oberen und unteren Gliedmaßen

#### **Dokumentationsbevollmächtigter:**

Name: Jean Holderied  
Anschrift: Probst GmbH; Gottlieb-Daimler-Straße 6; 71729 Erdmannhausen, Germany

#### **Unterschrift, Angaben zum Unterzeichner:**

Erdmannhausen, 24.01.2024.....  
(Eric Wilhelm, Geschäftsführer)

## 2 Allgemeines

### 2.1 Bestimmungsgemäßer Einsatz



- Das Gerät darf nur für den in der Bedienungsanleitung beschriebenen bestimmungsgemäßen Einsatz, unter Einhaltung der gültigen Sicherheitsvorschriften und unter Einhaltung der dementsprechenden gesetzlichen Bestimmungen und den der Konformitätserklärung verwendet werden.
- Jeder anderweitige Einsatz gilt als nicht bestimmungsgemäß und ist **verboten!**
- Die am Einsatzort gültigen gesetzlichen Sicherheits- und Unfallvorschriften müssen zusätzlich eingehalten werden.



Der Anwender **muss** sich vor jedem Einsatz vergewissern, dass:

- das Gerät für den vorgesehenen Einsatz geeignet ist
- sich im ordnungsgemäßen Zustand befindet
- die zu hebenden Lasten für das Heben geeignet sind

In Zweifelsfällen setzen Sie sich vor der Inbetriebnahme mit dem Hersteller in Verbindung.

Dieses Gerät ist universell zum Greifen, Transportieren und Aufstellen von Schachtringen und Schachtkonen im bodennahen Bereich geeignet. Der Greifbereich ist stufenlos hydraulisch verschiebbar. Dabei ist zu beachten, dass die Greifbereiche und die Tragfähigkeit nicht überschritten werden (siehe „Technische Daten“).

Als visuelle Warneinrichtung bei Druckabfall ist ein Hydraulikdruckmanometer am Steuerplatz des Gabelstaplers/Hebezeuges angebracht.

Zum Betrieb des Gerätes (AG) werden seitens des Gabelstaplers/Hebezeuges zwei Hydraulikkreisläufe benötigt.

Da die diversen Gabelstaplertypen unterschiedlichen Hydraulikdruck zur Verfügung stellen, ist das Gerät (AG) durch ein Druckbegrenzungsventil gegen Überlastung gesichert. Dieses Druckbegrenzungsventil ist vom Hersteller eingestellt und verplombt.

**Die Plombe darf ohne Rücksprache mit dem Hersteller unter keinen Umständen gelöst werden!**

Um eine einwandfreie und betriebsichere Funktion des Gerätes (AG) zu gewährleisten, sind folgende Anschlusswerte unbedingt einzuhalten:

Anschlusswerte:	optimal	minimal	maximal
Förderleistung (l/min)	25	15	75
Betriebsdruck (bar)	200	200	250
Staudruck (bar)	0	0	5



**ACHTUNG: Das Arbeiten mit diesem Gerät darf nur in bodennahem Bereich erfolgen! (→ Kapitel „Sicherheit im Betrieb“ und „Begriffsdefinitionen“)**





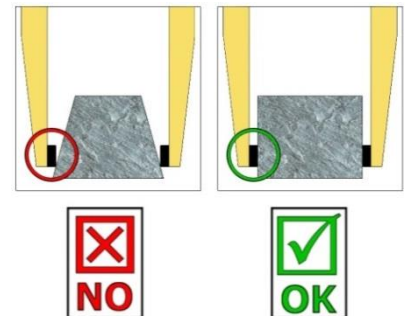
### NICHT ERLAUBTE TÄTIGKEITEN:

**Eigenmächtige Umbauten** am Gerät oder der Einsatz von eventuell selbstgebauten Zusatzvorrichtungen gefährden Leib und Leben und sind deshalb grundsätzlich **verboten!!**

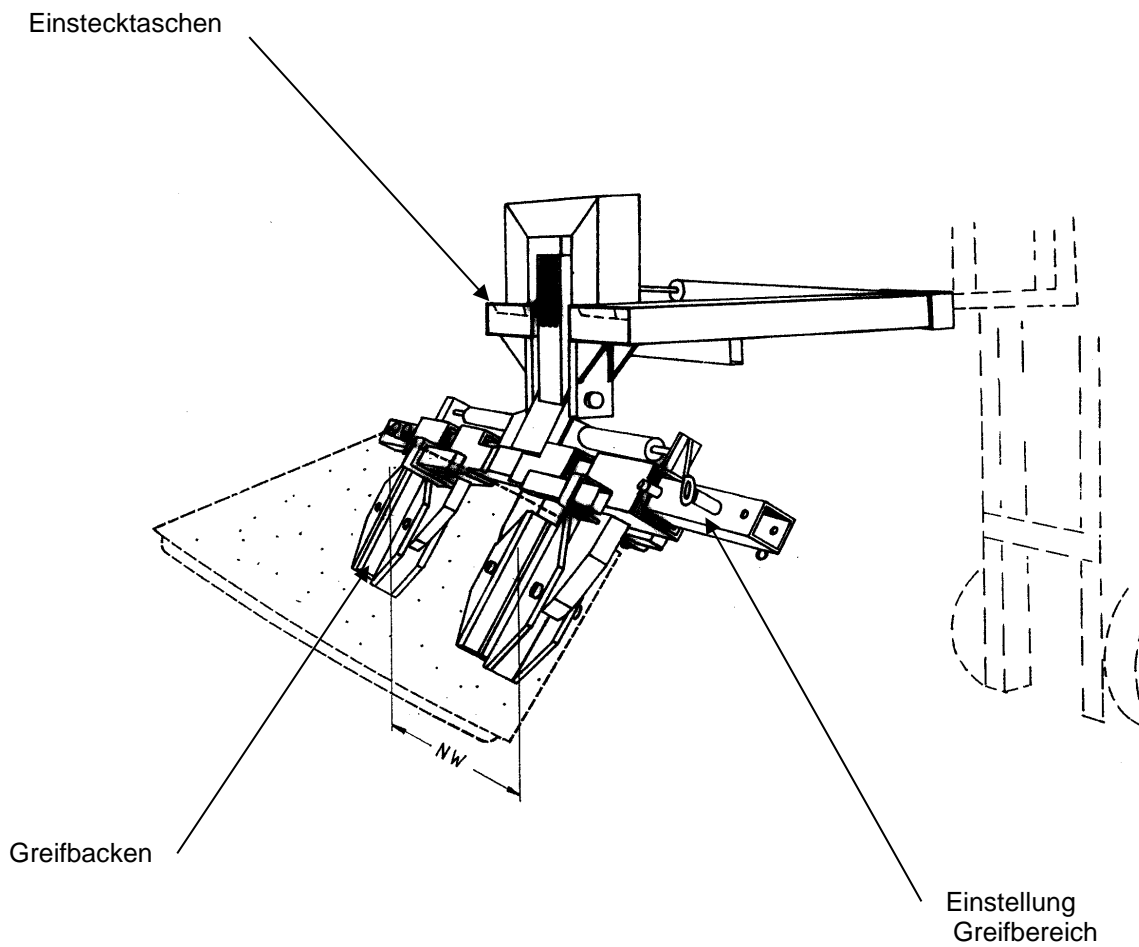
**Tragfähigkeiten** (WLL) des Gerätes dürfen **nicht überschritten** und **Nennweiten/Greifbereiche dürfen nicht überschritten bzw. unterschritten** werden.

Alle nicht bestimmungsgemäßen Transporte mit dem Gerät sind **strengstens untersagt**:

- das Transportieren von Menschen und Tieren.
- das Greifen und Transportieren von Baustoffpaketen, Gegenständen und Materialien, die nicht in dieser Betriebsanleitung beschrieben sind.
- das Anhängen von Lasten mit Seilen, Ketten o.ä. an dem Gerät, außer an den dafür vorgesehenen Einhängeösen/-bolzen.
- das Greifen von Greifgütern mit Verpackungsfolie, da dabei **Abgleitgefahr** besteht.
- das Greifen von Greifgütern mit Reibbeiwert mindernder Oberfläche (z.B. abmehlende, behandelte, verschmutzte, angefrorene, beschichtete, lackierte Oberflächen), da dies zur Verminderung des Reibwertes zwischen Greifbacken und Greifgut führt → **Abgleitgefahr!**  
**Abhilfe:** Bei Verschmutzung jeglicher Art ist zwingend eine Reinigung der Greifbacken und Oberfläche der Produkte im Bereich der Greifbacken **vor jedem** Greifvorgang erforderlich!
- das Greifen von Greifgütern, welche sich durch die Klemmkraft des Greifgerätes verformen oder brechen können!
- das Greifen von Greifgütern, welche sichtbare Beschädigungen aufweisen oder durch ihr Eigengewicht brechen können.
- das Greifen und Transportieren von konischen und runden Greifgütern, da dabei Abgleitgefahr besteht. (Abbildung rechts →)
- Steinlagen, die „Füße“, „Bäuche“ oder „blinde Abstandshalter“ haben.



## 2.2 Übersicht und Aufbau



## 2.3 Technische Daten

Die genauen technischen Daten (wie z.B. Tragfähigkeit, Eigengewicht, etc.) sind dem Typenschild zu entnehmen.

### 3 Sicherheit

#### 3.1 Sicherheitshinweise



##### Lebensgefahr!

Bezeichnet eine Gefahr. Wenn sie nicht gemieden wird, sind Tod und schwerste Verletzungen die Folge.



##### Gefährliche Situation!

Bezeichnet eine gefährliche Situation. Wenn sie nicht gemieden wird, können Verletzungen oder Sachschäden die Folge sein.



##### Verbot!

Bezeichnet ein Verbot. Wenn es nicht eingehalten wird, sind Tod und schwerste Verletzungen, oder Sachschäden die Folge.



Wichtige Informationen oder nützliche Tipps zum Gebrauch.

#### 3.2 Begriffsdefinitionen

Greifbereich:	<ul style="list-style-type: none"> <li>gibt die minimalen und maximalen Produktabmaße des Greifgutes an, welche mit diesem Gerät greifbar sind.</li> </ul>
Greifgut (Greifgüter):	<ul style="list-style-type: none"> <li>ist das Produkt, welches gegriffen bzw. transportiert wird.</li> </ul>
Öffnungsweite:	<ul style="list-style-type: none"> <li>setzt sich aus dem Greifbereich und dem Einfahrmaß zusammen. <i>Greifbereich + Einfahrmaß = Öffnungsbereich</i></li> </ul>
Eintauchtiefe:	<ul style="list-style-type: none"> <li>entspricht der maximalen Greifhöhe von Greifgütern, bedingt durch die Höhe der Greifarme des Gerätes.</li> </ul>
Gerät:	<ul style="list-style-type: none"> <li>ist die Bezeichnung für das Greifgerät.</li> </ul>
Produktmaß:	<ul style="list-style-type: none"> <li>sind die Abmessungen des Greifgutes (z.B. Länge, Breite, Höhe eines Produktes).</li> </ul>
Eigengewicht:	<ul style="list-style-type: none"> <li>ist das Leergewicht (ohne Greifgut) des Gerätes.</li> </ul>
Tragfähigkeit (WLL *):	<ul style="list-style-type: none"> <li>gibt die höchstzulässige Belastung des Gerätes (zum Anheben von Greifgütern) an. * = WLL → (englisch:) <u>W</u>orking <u>L</u>oad <u>L</u>imit</li> </ul>
Bodennaher Bereich:	<ul style="list-style-type: none"> <li>das Greifgut muss unmittelbar nach dem Aufnehmen (z.B. von einer Palette oder von einem LKW) bis knapp über den Boden abgesenkt werden (ca. 0,5 m). Greifgut zum Transportieren nur so hoch wie nötig anheben (Empfehlung ca. 0,5 m über Boden).</li> </ul>

#### 3.3 Definition Fachpersonal/ Sachkundiger



Installations-, Wartungs-, und Reparaturarbeiten an diesem Gerät dürfen nur vom Fachpersonal oder Sachkundigen durchgeführt werden!

Fachpersonal oder Sachkundige müssen für die folgenden Bereiche, soweit es für dieses Gerät zutrifft, die notwendigen beruflichen Kenntnisse besitzen:

- für Mechanik
- für Hydraulik
- für Pneumatik
- für Elektrik



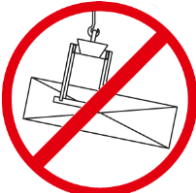
### 3.4 Abkürzungserklärungen

S/N:	• Serien-Nummer des Gerätes
Typ/Type:	• Gerätetyp (Kurzbezeichnung)
WLL:	• Tragfähigkeit (WLL → <u>W</u> orking <u>L</u> oad <u>L</u> imit)
DW:	• Eigengewicht
P min:	• Minimaler Betriebsdruck
P max:	• Maximaler Betriebsdruck
Ident/Pure-Nr.:	• Identifikationsnummer
LC1/LC2:	• Lastschwerpunkt 1/ Lastschwerpunkt 2
HCG 1/HCG 2:	• Horizontaler Eigenschwerpunkt 1/ horizontaler Eigenschwerpunkt 2
LL:	• Vorbaumaß
BJ/YOM:	• Baujahr


		Probst GmbH Gottlieb-Daimler-Straße 6 71729 Erdmannhausen, Germany Tel. +49 7144 3309-0 www.probst-handling.com			
		S/N :	Probst WA-Nr		
Typ/Type:	KA-IS/DK-506/STAZ-S-1200				
WLL:	x.xxx	kg	LC1/LC2:	x.xxx	mm
DW:	xxx	kg	HCG 1/HCG 2:	xxx	mm
P min:	180	bar	LL:	xxxx	mm
P max:	210	bar	BJ/YOM :	20xx	
<i>Tragfähigkeit des Flurförderfahrzeuges einschließlich Anbaugerät beachten!          Observe the Working Load Limit of forklift with mounted attachment!</i>					

### 3.5 Sicherheitskennzeichnung


#### VERBOTSZEICHEN

Symbol	Bedeutung	Bestell-Nr.	Größe
	Niemals unter schwebende Last treten. <b>Lebensgefahr!</b>	29040210 29040209 29040204	Ø 30 mm Ø 50 mm Ø 80 mm
	Es dürfen keine konischen Greifgüter gegriffen werden.	29040213 29040212 29040211	Ø 30 mm Ø 50 mm Ø 80 mm
	Greifgüter niemals außermittig aufnehmen, stets im Lastschwerpunkt.	29040216 29040215 29040214	Ø 30 mm Ø 50 mm Ø 80 mm

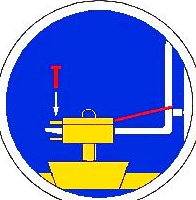
#### WARNZEICHEN

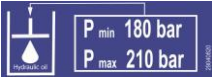
Symbol	Bedeutung	Bestell-Nr.	Größe
	Quetschgefahr der Hände.	29040221 29040220 29040107	30 x 30 mm 50 x 50 mm 80 x 80 mm

#### GEBOTSZEICHEN

Symbol	Bedeutung	Bestell-Nr.	Größe
	Jeder Bediener muss die Bedienungsanleitung für das Gerät mit den Sicherheitsvorschriften gelesen und verstanden haben.	29040665 29040666 29041049	Ø 30 mm Ø 50 mm Ø 80 mm

#### OPTIONAL

	Einstecktasche und Gabelstaplerzinken mittels Arretierungsschraube und Sicherungskette oder Seil sichern.	29040223 29040222	Ø 50 mm Ø 80 mm
---	---	----------------------	--------------------



Minimaler Arbeitsdruck am Trägergerät: 180 bar  
Maximaler Arbeitsdruck am Trägergerät: 210 bar

29040820 85 x 30 mm

### 3.6 Persönliche Sicherheitsmaßnahmen



- Jeder Bediener muss die Bedienungsanleitung für das Gerät mit den Sicherheitsvorschriften gelesen und verstanden haben.
- Das Gerät und alle übergeordneten Geräte in/an die das Gerät eingebaut ist, dürfen nur von dafür beauftragten und qualifizierten Personen betrieben werden.



- **Es dürfen nur Geräte mit Handgriffen manuell geführt werden. Ansonsten besteht Verletzungsgefahr der Hände!**

### 3.7 Schutzausrüstung

Die Schutzausrüstung besteht gemäß den sicherheitstechnischen Anforderungen aus:

- Schutzkleidung
- Schutzhandschuhe
- Sicherheitsschuhe

### 3.8 Unfallschutz



- Arbeitsbereich für unbefugte Personen, insbesondere Kinder, weiträumig absichern.
- **Vorsicht bei Gewitter – Gefahr durch Blitzschlag!**  
Je nach Intensität des Gewitters gegebenenfalls die Arbeit mit dem Geräte einstellen.



- Arbeitsbereich ausreichend beleuchten.
- **Vorsicht bei nassen, angefrorenen, vereisten und verschmutzten Baustoffen! Es besteht die Gefahr des Herausrutschens des Greifgutes. → UNFALLGEFAHR!**

### 3.9 Funktions- und Sichtprüfung

#### 3.9.1 Mechanik



- Das Gerät muss vor jedem Arbeitseinsatz auf Funktion und Zustand geprüft werden.
- Wartung, Schmierung und Störungsbeseitigung dürfen nur bei stillgelegtem Gerät erfolgen!



- Bei Mängeln, die die Sicherheit betreffen, darf das Gerät erst nach einer kompletten Mängelbeseitigung wieder eingesetzt werden.
- Bei jeglichen Rissen, Spalten oder beschädigten Teilen an irgendwelchen Teilen des Gerätes, muss **sofort** jegliche Nutzung des Gerätes gestoppt werden.



- Die Betriebsanleitung für das Gerät muss am Einsatzort jederzeit einsehbar sein.
- Das am Gerät angebrachte Typenschild darf nicht entfernt werden.
- Unlesbare Hinweisschilder (wie Verbots- und Warnzeichen) sind auszutauschen.

#### 3.9.2 Hydraulik



- Alle Hydraulikleitungen und Anschlüsse vor jedem Arbeitseinsatz auf Dichtigkeit prüfen. Defekte Teile in **drucklosem** Zustand von Fachpersonal austauschen lassen.



- Vor dem Öffnen von Hydraulikanschlüssen ist das Umfeld gründlich zu reinigen. Bei Arbeiten an der Hydraulikanlage ist auf Sauberkeit zu achten.



- Die Hydraulikanschlussschläuche dürfen **keine** Scheuerstellen aufweisen und sich bei Hub- und Senkbewegungen an keinerlei hervorstehenden Kanten einhaken und somit abreißen.



- Der Bediener des Gerätes hat selbst dafür Sorge zu tragen, dass der vorhandene Betriebsdruck, welcher zum Arbeiten mit dem Gerät erforderlich ist, konstant vorhanden ist.
- Nur unter dieser Voraussetzung ist ein sicheres Greifen bzw. Heben und Transportieren der Greifgüter mit dem Gerät gewährleistet.

### 3.10 Sicherheit im Betrieb

#### 3.10.1 Allgemeines



- Die Arbeit mit dem Gerät darf nur in bodennahem Bereich erfolgen. Das Schwenken des Gerätes über Personen hinweg ist untersagt.
- Der Aufenthalt unter schwebender Last ist verboten. **Lebensgefahr!**



- Das manuelle Führen ist nur bei Geräten mit Handgriffen erlaubt.



- Während des Betriebes ist der Aufenthalt von Personen im Arbeitsbereich verboten! Es sei denn es ist unerlässlich, bedingt durch die Art der Geräteanwendung, z.B. durch manuelles Führen des Gerätes (an Handgriffen).
- Ruckartiges Anheben oder Absenken des Gerätes mit und ohne Last ist **verboten**, sowie das schnelle Fahren mit dem Trägergerät/ Hebezeug über unebenes Gelände! Generell darf mit angehobener Last mit dem Trägergerät/Hebezeug (z.B. Bagger) **nur** mit **Schrittgeschwindigkeit** gefahren werden - unnötige Erschütterungen sind zu vermeiden. **Gefahr:** Last könnte herabfallen oder Lastaufnahmemittel beschädigt werden!



- Die Güter niemals außermittig aufnehmen (stets im Lastschwerpunkt), ansonsten Kippgefahr.
- Das Gerät darf nicht geöffnet werden, wenn der Öffnungsweg durch einen Widerstand blockiert ist.
- Die Tragfähigkeit und Nennweiten des Gerätes dürfen nicht überschritten werden.
- Der Bediener darf den Steuerplatz nicht verlassen, solange das Gerät mit Ladung belastet ist und muss die Ladung immer im Blick haben.



- Festsitzende Lasten nicht mit dem Gerät losreißen.
- Lasten niemals schräg ziehen oder schleifen. Ansonsten könnten dadurch Teile des Gerätes beschädigt werden (siehe Abb. A →).

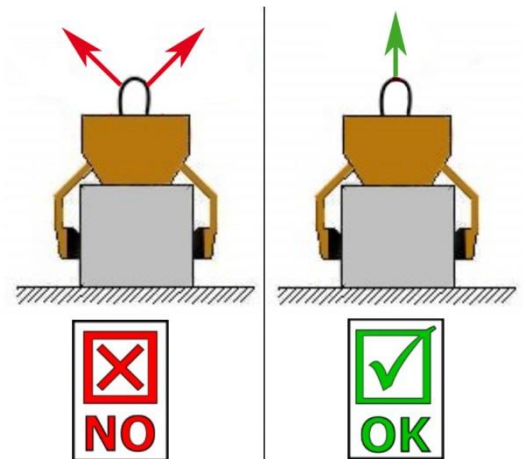


Abb. A



### 3.10.2 Sicherheit im Hydraulikbetrieb

Die optimale Halte- bzw. Spannkraft ist nur dann gewährleistet, wenn der Steuerhebel des Trägergerätes nach dem Schließen des Gerätes (Greifvorgang des Greifgutes) noch zwei Sekunden in Schließstellung belassen wird. Anschließend muss der Steuerhebel wieder in Nullstellung zurückgeführt werden.



**Die Plombe für die Maximal-(Hydraulik-) Druckeinstellung niemals ohne Rücksprache mit dem Hersteller entfernen!**

### 3.10.3 Hebezeuge und Stapler



**Das eingesetzte Hebezeug inkl. Tragmittel muss sich in betriebssicherem Zustand befinden. Nur beauftragte und qualifizierte Personen dürfen das Hebezeug / den Stapler bedienen.**



**Die maximal erlaubte Traglast des Hebezeugs darf unter keinen Umständen überschritten werden!**

### 3.10.4 Überlastsicherung

Da in den verschiedenen Gabelstaplern unterschiedliche Hydraulikdrücke herrschen, ist das Gerät durch ein Druckbegrenzungsventil im Ventilblock vor Überlastung gesichert. Dieses Ventil ist vom Hersteller eingestellt und verplombt.



**Die Plombe darf ohne Rücksprache mit dem Hersteller nicht gelöst werden!**

## 4 Installation

### 4.1 Mechanischer Anbau

Nur Original-Probst-Zubehör verwenden, im Zweifelsfall Rücksprache mit dem Hersteller halten.



Die **Tragfähigkeit** des Trägergerätes/Hebezeuges darf durch die Last des Gerätes, der optionalen Anbaugeräte (Drehmotor, Einstecktasche, Kranausleger etc.) und die zusätzliche Last der Greifgüter **nicht überschritten** werden!

Greifgeräte müssen **immer kardanisch** aufgehängt werden, so dass sie in jeder Position frei auspendeln können.



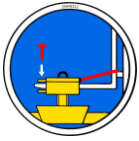
Auf **keinen** Fall dürfen die Greifgeräte auf **starre** Weise mit dem Hebezeug/Trägergerät verbunden werden!

**Es kann in kurzer Zeit zum Bruch der Aufhängung führen. Tod, schwerste Verletzungen und Sachschaden können die Folge sein!**



Bei Verwendung des Gerätes an optionalen Anbaugeräten (wie Einstecktasche, Kranausleger etc.) ist es aufgrund der möglichst niedrigen Bauweise des Gesamtgerätes (zur Vermeidung von Hubhöhenverlust) nicht auszuschließen, dass bei pendelnder Aufhängung des Gerätes und ungünstiger Positionierung bei Fahrbewegungen des Trägergerätes, das Gerät mit angrenzenden Bauteilen zusammenstoßen kann. Dies ist durch geeignete Positionierung des Gerätes und angepasster Fahrweise möglichst zu vermeiden. Daraus resultierende Schäden werden nicht im Rahmen der Gewährleistung reguliert.

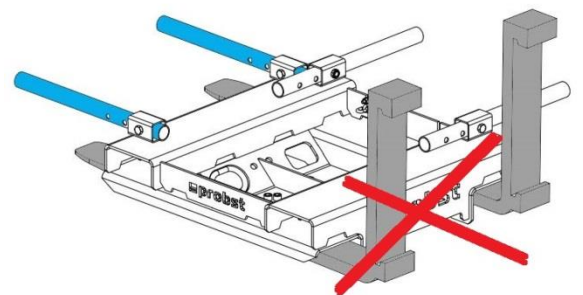
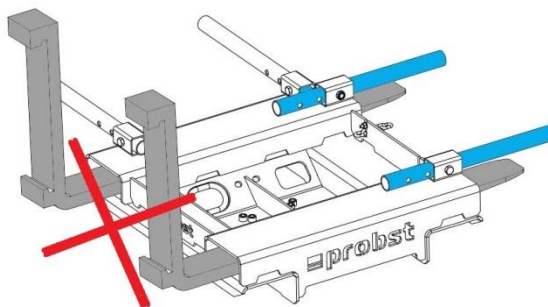
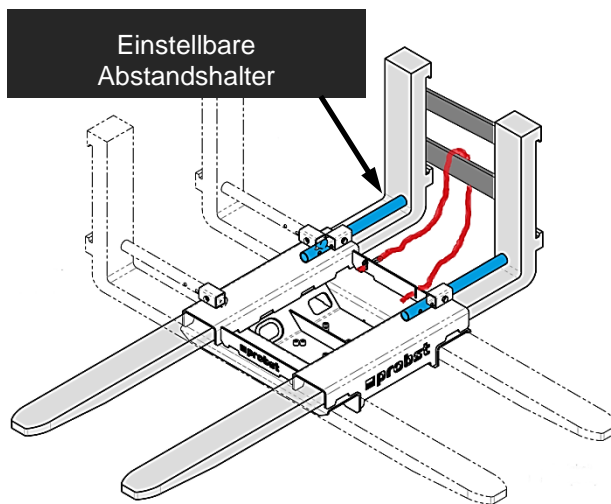
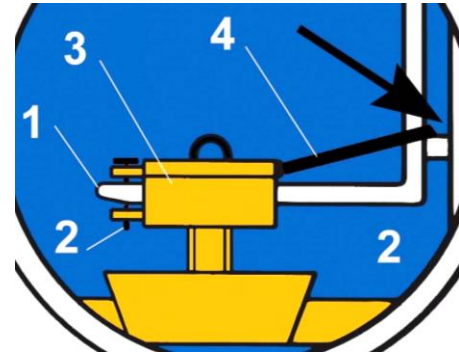
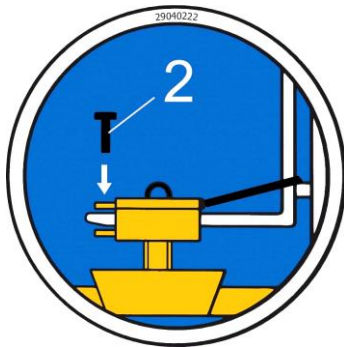
### 4.1.1 Einstecktaschen (optional)



Um eine sichere Verbindung zwischen dem Gabelstapler und der Einstecktasche (3) herzustellen, fährt man mit den Gabelstapler-Zinken (1) in die Einstecktasche (3) hinein. Danach arretiert man diese entweder mittels Arretierungsschrauben (2), welche durch eine vorzusehende Bohrung in die Stapler-Zinken (1) gesteckt wird, oder mittels einer Kette oder eines Seils (4), das durch die Ösen an den Einstecktasche (3) und um den Gabelträger (↘) gelegt werden muss.



Diese Verbindung **muss** hergestellt werden, da sonst die Einstecktasche beim Staplerbetrieb von den Gabelstapler-Zinken rutschen kann. **UNFALLGEFAHR!**



## 4.2 Hydraulischer Anbau

### 4.2.1 Installation Trägergerät/Hebezeug



- Die Hydraulikinstallation wird entsprechend dem beigefügten Hydraulikschaltplan durchgeführt.
- Der Anschluss an das Trägergerät/Hebezeug darf nur von qualifiziertem Personal durchgeführt werden.
- Das Gerät ist mit einem vorgesteuerten Rückschlagventil ausgestattet, welches bei Druckabfall ein Herausfallen der Baustoffe verhindert.



- Beim Anschluss ist darauf zu achten, dass die Verbindungsstellen frei von Schmutz sind und die Schläuche weder Scheuer- noch Knickstellen aufweisen und sich bei den Hub- und Senkbewegungen des Gerätes nicht an hervorstehenden Kanten einhaken können.

### 4.2.2 Hydrauliksteuerkreis mit UAV

- Zur Ansteuerung des Gerätes werden zwei getrennte (mit UAV drei getrennte) Hydrauliksteuerkreisläufe benötigt. Verfügt das Träger-/Hebezeug über einen Steuerkreis, kann dieser durch den Einbau eines elektromagnetischen Umschaltventils (ELMV) erweitert werden.
- Falls seitens des Trägergerätes zwei Steuerkreisläufe zur Verfügung stehen, wird ein Steuerkreislauf an den beiden (in Fahrtrichtung) links befindlichen Verschraubungen (Aufstellen und Umlegen) angeschlossen.  
Der andere Steuerkreislauf wird an den beiden (in Fahrtrichtung) rechts befindlichen Anschlüssen (Öffnen und Schließen) angeschlossen.
- Zur Vermeidung von Störungen und Fehlfunktionen muss vor jeder Inbetriebnahme des Gerätes die korrekte Installation der Hydraulikschläuche überprüft werden.

## 5 Bedienung

### 5.1 Allgemeines

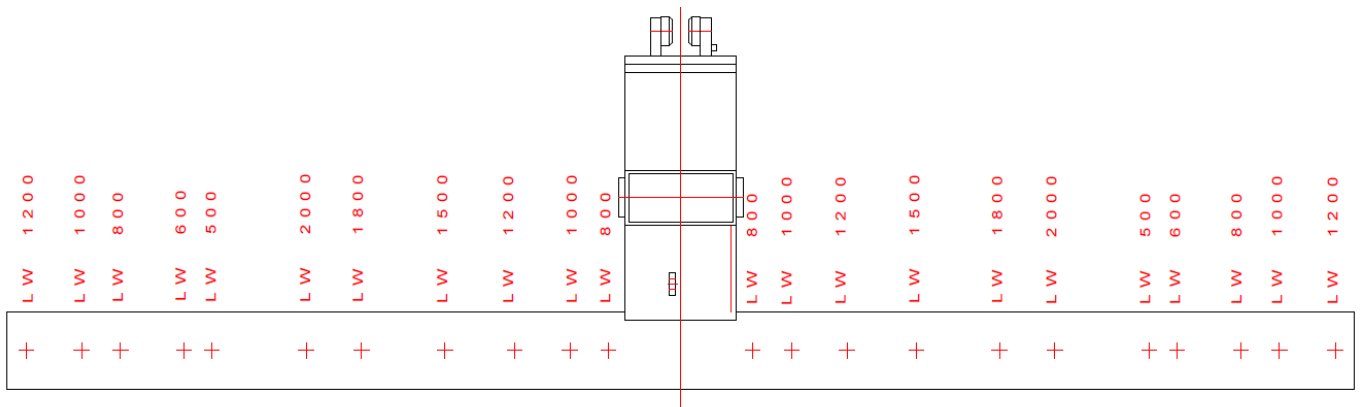
- Die Funktionen " Öffnen, Schließen, Aufstellen und Umlegen" des Gerätes (AG) werden mittels der am Gabelstapler/Hebezeuges befindlichen Ventilsteuerhebel betätigt.
- Die Funktionen erfolgen so lange, wie die Ventilsteuerhebel betätigt werden.
- Den federbelastet zurückgehenden Ventilsteuerhebel darf man keinesfalls zurückschnellen lassen. Er muss immer langsam in seine Ausgangsstellung zurückgeführt werden, da sonst Druckstöße im Vor- und Rücklauf auftreten, die zum Nachlassen der Spannkraft führen können.

### 5.2 Einstellung Greifbereich

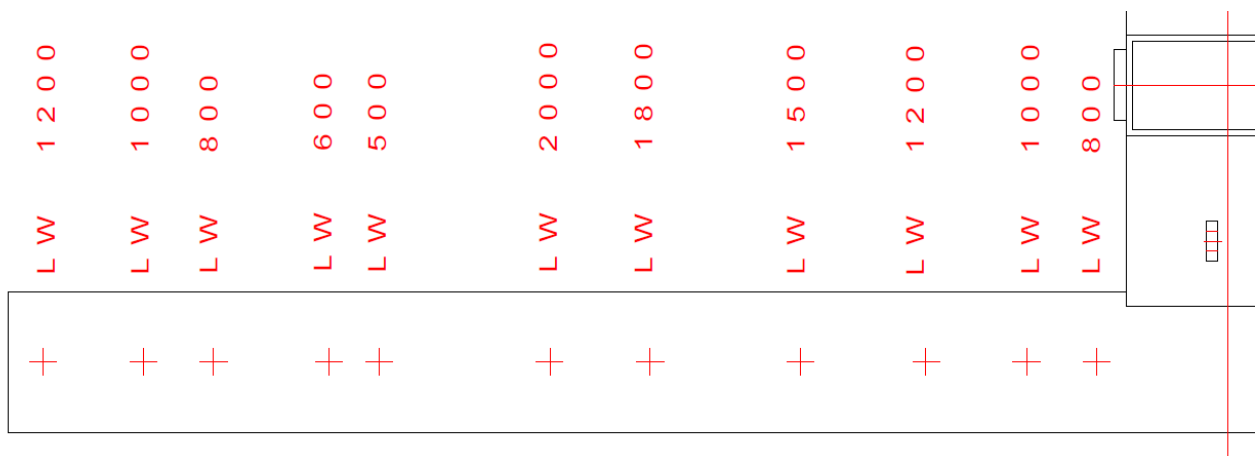
- Für die 500 mm und 600 mm wird pro Seite nur ein Steckbolzen benötigt, dieser muss in entsprechende Bohrung gesteckt und mit Klappsplint gesichert.
- Für die Greifbereiche 800 mm bis 1.200 mm werden pro Seite jeweils zwei Steckbolzen benötigt. Diese müssen in die entsprechenden Bohrungen gesteckt werden und mit je einem Klappsplint gesichert werden.
- Für die optionalen Greifbereiche 1.500 mm bis 2.000 mm werden Zusatzadapter benötigt, die aufgesteckt und mit Steckbolzen und Klappsplint gesichert werden müssen.

Die Einstellung der entsprechenden Greifbereiche erfolgt wie beschrieben:

Die Greifbackenpaare müssen sich immer zwischen dem äußeren Steckbolzen und dem inneren Steckbolzen/oder der Aufnahme befinden. Die Greifbacken zentrieren sich dadurch beim Öffnen selbst (schwimmende Stellung).



Gesamtbild



Detailbild

### 5.3 Auswahl der Greifbackenlänge

Schachtringe von 500 mm - 600 mm Höhe → Greifbacken mit einer Länge von 400 mm

### 5.4 Wechsel der Greifbacken

Klappsplintsicherung entfernen und Steck-bolzen ziehen, dabei Greifbacken festhalten.

#### Vorsicht Unfallgefahr!



- Steckbolzen wieder einstecken und mit Klappsplint sichern.
- Greifbacken entfernen und entsprechenden Greifbacken einsetzen.



- Vorsicht bei der Einstellung des Greifbereiches. **Verletzungsgefahr der Hände!**
- Defekte Sicherungselemente (wie Klappsplinte) **müssen** unbedingt ersetzt werden!

### 5.5 Bedienung allgemein

#### 5.6 Arbeitsablauf



- Nachdem alle mechanischen Voreinstellungen durchgeführt worden sind, kann mit dem Stapler vorsichtig an die Greifgüter (Schachtringe und –konen) heran- gefahren werden.
- Niemals Greifgüter greifen, deren Baulänge geringer ist, als die Backenlänge der Greifbacken, da sonst die Greifbacken nicht gleichmäßig belastet werden, sich verformen und die Obermuffen der Greifgüter (Schachtringe und –konen) beschädigt werden können.
- Das Gerät (AG) ganz öffnen, in dem der entsprechende Ventilsteuerhebel des Gabelstaplers so lange betätigt wird, bis die Greifarme gegen die Steckbolzen gefahren sind.
- **Langsam** von oben mit den Greifarmen in die Greifgüter einfahren und den entsprechenden Ventilsteuerhebel zum "Schließen" der Greifarme betätigen. Die Greifarme und - backen zentrieren sich beim "Schließen" selbständig.



- Die optimale Haltekraft wird erzielt, indem der Ventilsteuerhebel nach dem "Schließen" der Greifarme noch etwa **2 Sekunden** in Schließstellung gehalten wird, bis das Manometer an dem an der Steuereinheit einen Druck von ca. 100 bar anzeigt.



- Greifgüter **vorsichtig** anheben zum Bestimmungsort fahren und vorsichtig abstellen oder legen.
- Die Hydraulische Funktion "Aufstellen oder Umlegen" muss durch den entsprechenden Ventilsteuerhebel am Gabelstapler aktiviert werden. Mithilfe dieser Funktion können die Greifgüter nach der Produktion kontrolliert und liegend gelagert werden.
- Bei liegender Lagerung der Greifgüter **immer** links und rechts Kanthölzer unterlegen!
- Beim Abstellen oder Legen und Aufnehmen der Greifgüter ist darauf zu **achten**, dass sie einen entsprechenden seitlichen Abstand zueinander haben, damit die Greifbacken problemlos ein- und ausgefahren werden können!
- Ist das Gerät (AG) mit einer Untermuffen-Abdrückvorrichtung UAV (optional) ausgestattet, so haben besteht die Möglichkeit die Untermuffen bei Räumen der Fertigungsfläche gezielt (in ein Magazin) per Knopfdruck abzuwerfen.
- Die Abdrücker sind pendelbar gelagert und passen sich dabei der Außenkontur Greifgüter und Glockenmuffen an und drücken die Untermuffen an dem außen überstehenden Rand ab.
- Der Abdrückvorgang wird hydraulisch gesteuert, die höhenmäßige Anpassung erfolgt mechanisch, über Steckbolzen.



**Der Abbindevorgang bei frischen Greifgütern muss so weit fortgeschritten sein, dass die erforderlichen Kräfte aufgenommen werden können. Ansonsten besteht Beschädigungs-/Bruchgefahr der Greifgüter, welche unter Umständen zur Unfallgefahr führen kann!**

## 6 Wartung und Pflege

### 6.1 Wartung



Um eine einwandfreie Funktion, Betriebssicherheit und Lebensdauer des Gerätes zu gewährleisten, sind die in der Tabelle aufgeführten Wartungsarbeiten nach Ablauf der angegebenen Fristen durchzuführen.

**Es dürfen nur Original-Ersatzteile verwendet werden, ansonsten erlischt die Gewährleistung.**



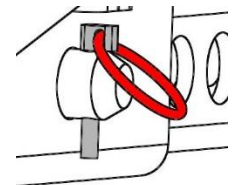
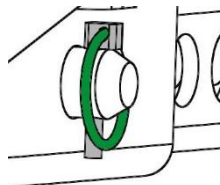
Alle Arbeiten dürfen nur im drucklosen, stromlosen und beim stillgelegten Zustand des Gerätes erfolgen!

Bei allen Arbeiten muss sichergestellt sein, dass sich das Gerät nicht unbeabsichtigt schließen kann.  
**Verletzungsgefahr!**

#### 6.1.1 Mechanik

WARTUNGSFRIST	Auszuführende Arbeiten
<b>Erstinspektion nach 25 Betriebsstunden</b>	<ul style="list-style-type: none"> <li>Sämtliche Befestigungsschrauben kontrollieren bzw. nachziehen (darf nur von einem Sachkundigen durchgeführt werden).</li> </ul>
<b>Alle 50 Betriebsstunden</b>	<ul style="list-style-type: none"> <li>Sämtliche Befestigungsschrauben nachziehen (achten Sie darauf, dass die Schrauben gemäß den gültigen Anzugsdrehmomenten der zugehörigen Festigkeitsklassen nachgezogen werden).</li> <li>Sämtliche vorhandene Sicherungselemente (wie Klappsplinte) auf einwandfreie Funktion prüfen und defekte Sicherungselemente ersetzen. → 1)</li> <li>Alle Gelenke, Führungen, Bolzen und Zahnräder, Ketten auf einwandfreie Funktion prüfen, bei Bedarf nachstellen oder ersetzen.</li> <li>Greifbacken (sofern vorhanden) auf Verschleiß prüfen und reinigen, bei Bedarf ersetzen.</li> <li>Alle vorhandenen Gleitführungen, Zahnstangen, Gelenke von beweglichen Bauteilen oder Maschinenbaukomponenten sind zur Reduzierung von Verschleiß und für optimale Bewegungsabläufe einzufetten/ zu schmieren (empfohlenes Schmierfett: <i>Mobilgrease HXP 462</i>).</li> <li>Alle Schmiernippel (sofern vorhanden) mit Fettpresse schmieren.</li> </ul>
<b>Mindestens 1x pro Jahr</b> (bei harten Einsatzbedingungen Prüfintervall verkürzen)	<ul style="list-style-type: none"> <li>Kontrolle aller Aufhängungsteile, sowie Bolzen und Laschen. Prüfung auf Risse, Verschleiß, Korrosion und Funktionssicherheit durch einen Sachkundigen.</li> </ul>

1)



## 6.1.2 Hydraulik

WARTUNGSFRIST	Auszuführende Arbeiten
<b>Erstinspektion nach 25 Betriebsstunden</b>	<ul style="list-style-type: none"> <li>• Sämtliche Hydraulikverschraubungen kontrollieren bzw. nachziehen (darf nur von einem Sachkundigen durchgeführt werden).</li> </ul>
<b>Erstinspektion nach 50 Betriebsstunden</b>	<ul style="list-style-type: none"> <li>• Hydraulikflüssigkeit austauschen (empfohlenes Hydrauliköl: HLP 46 nach DIN 51524 – 51535).</li> <li>• Sämtliche vorhandene Hydraulikölfilter austauschen.</li> </ul>
<b>Alle 50 Betriebsstunden</b>	<ul style="list-style-type: none"> <li>• Sämtliche Hydraulikanschlüsse nachziehen</li> <li>• Überprüfung der Hydraulikanlage auf Dichtigkeit</li> <li>• Hydraulikölfilter prüfen, bei Bedarf reinigen (sofern vorhanden)</li> <li>• Hydraulikflüssigkeit prüfen und (entsprechend Herstellerangaben) austauschen (empfohlenes Hydrauliköl: HLP 46 nach DIN 51524 – 51535).</li> <li>• Überprüfung der Hydraulikschläuche auf Knick- und Scheuerstellen. <b>Beschädigte Hydraulikschläuche müssen ersetzt werden</b> (generell wird empfohlen, Hydraulikschläuche alle 6 Jahre auszutauschen).</li> </ul> <div style="background-color: #f0f0f0; padding: 5px;"> <ul style="list-style-type: none"> <li>• Es dürfen nur die vorgeschriebenen Ölsorten verwendet werden!</li> </ul> </div>



## 6.2 Störungsbeseitigung

STÖRUNG	URSACHE	BEHEBUNG
<b>Die Klemmkraft ist nicht ausreichend, die Last rutscht ab.</b>		
(optional)	Die Greifbacken sind abgenutzt	Greifbacken erneuern
(optional)	Traglast ist größer als zulässig	Traglast reduzieren
Öffnungsweiten-Einstellung (optional)	Es ist die falsche Öffnungsweite eingestellt	Öffnungsweite entsprechend der zu transportierenden Güter einstellen.
Pneumatik / Hydraulik (optional)	Betriebsdruck ist zu klein	Betriebsdruck prüfen und entsprechend den techn. Daten einstellen
Elektrik (optional)	Elektromotor ist defekt	Elektromotor prüfen
Material-Eigenschaften	Die Materialoberfläche ist verschmutzt oder der Baustoff ist nicht für diese Gerät geeignet / zulässig.	Materialoberfläche prüfen oder Rücksprache mit Hersteller, ob Baustoff für diese Gerät zulässig ist.
<b>Die Klemmkraft der Greifarme lässt nach</b>		
Pneumatik / Hydraulik (optional)	Das System ist undicht	Anschlüsse, Verschraubungen, Leitungen und Schläuche prüfen
	Die Zylinder halten den Druck nicht	Dichtsätze der Zylinder überprüfen
	Die Ventile haben eine Störung	Ventile prüfen
	Fehlende oder unzureichende Schmierung an beweglichen Bauteilen wie Gleitlagerungen, Zahnstangen, und dergleichen.	Bauteile entsprechend schmieren / einfetten (siehe Kapitel „Wartung“)
<b>Das Gerät hängt schief</b>		
	Die Zange ist einseitig belastet	Last symmetrisch verteilen
Öffnungsweiten-Einstellung (optional)	Die Öffnungsweite ist nicht symmetrisch eingestellt	Einstellung der Öffnungsweite prüfen und korrigieren.
<b>Greifarme arbeiten nicht synchron</b>		
Zahnstangenausgleich (optional)	Zahnstangenausgleich defekt	Zahnstangenausgleich prüfen und reparieren
Pneumatik / Hydraulik (optional)	Mengenteiler defekt	Mengenteiler prüfen und reparieren

## 6.3 Reparaturen



- Reparaturen am Gerät dürfen nur von Personen durchgeführt werden, die die dafür notwendigen Kenntnisse und Fähigkeiten besitzen.
- Vor der Wiederinbetriebnahme **muss** eine außerordentliche Prüfung durch einen Sachkundigen oder Sachverständigen durchgeführt werden.

## 6.4 Prüfungspflicht



- Der Unternehmer hat dafür zu sorgen, dass das Gerät mindestens jährlich durch einen Sachkundigen geprüft und festgestellte Mängel sofort beseitigt werden (→ DGUV Regel 100-500).
- Die dementsprechenden gesetzlichen Bestimmungen u. die der Konformitätserklärung sind zu beachten!
- Die Durchführung der Sachkundigenprüfung kann auch durch den Hersteller Probst GmbH erfolgen. Kontaktieren Sie uns unter: [service@probst-handling.de](mailto:service@probst-handling.de)
- Wir empfehlen, nach durchgeführter Prüfung und Mängelbeseitigung des Gerätes die Prüfplakette „Sachkundigenprüfung/ Expert inspection“ gut sichtbar anzubringen (Bestell-Nr.: 29040056+Tüv-Aufkleber mit Jahreszahl).



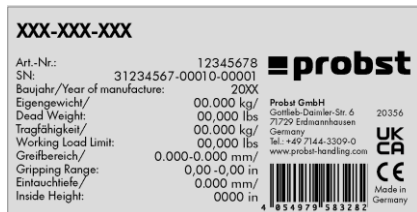
**Die Sachkundigenprüfung ist unbedingt zu dokumentieren!**

Gerät	Jahr	Datum	Sachkundiger	Firma

## 6.5 Hinweis zum Typenschild



- Gerätetyp, Gerätenummer und Baujahr sind wichtige Angaben zur Identifikation des Gerätes. Sie sind bei Ersatzteilbestellungen, Gewährleistungsansprüchen und sonstigen Anfragen zum Gerät stets mit anzugeben.
- Die maximale Tragfähigkeit (WLL) gibt an, für welche maximale Belastung das Gerät ausgelegt ist. Die maximale Tragfähigkeit (WLL) darf **nicht** überschritten werden.
- Das im Typenschild bezeichnete Eigengewicht ist bei der Verwendung am Hebezeug/Trägergerät (z.B. Kran, Kettenzug, Gabelstapler, Bagger...) mit zu berücksichtigen.



Beispiel:

## 6.6 Hinweis zur Vermietung/Verleihung von PROBST-Geräten



Bei jeder Verleihung/Vermietung von PROBST-Geräten **muss** unbedingt die dazu gehörige **Original-Betriebsanleitung** mitgeliefert werden (bei Abweichung der Sprache des jeweiligen Benutzerlandes, ist zusätzlich die jeweilige Übersetzung der Original-Betriebsanleitung mit zuliefern)!

## 7 Entsorgung / Recycling von Geräten und Maschinen



Das Produkt **darf nur** von qualifiziertem Fachpersonal außer Betrieb genommen und zur Entsorgung/ zum Recyceln vorbereitet werden. Entsprechend vorhandene **Einzelkomponenten** (wie Metalle, Kunststoffe, Flüssigkeiten, Batterien/Akkus etc.) **müssen** gemäß den **national/ länderspezifisch geltenden Gesetzen und Entsorgungsvorschriften** entsorgt/recycelt werden!



Das Produkt darf nicht im Hausmüll entsorgt werden!

# Wartungsnachweis



**Garantieanspruch für dieses Gerät besteht nur bei Durchführung der vorgeschriebenen Wartungsarbeiten (durch eine autorisierte Fachwerkstatt)! Nach jeder erfolgten Durchführung eines Wartungsintervalls muss unverzüglich dieser Wartungsnachweis (mit Unterschrift u. Stempel) an uns übermittelt werden. <sup>1)</sup>**

<sup>1)</sup> per E-Mail an: service@probst-handling.de / per Fax oder Post

Betreiber: \_\_\_\_\_  
 Gerätetyp: \_\_\_\_\_ Artikel-Nr.: \_\_\_\_\_  
 Geräte-Nr.: \_\_\_\_\_ Baujahr: \_\_\_\_\_

Wartungsarbeiten nach 25 Betriebsstunden		
Datum:	Art der Wartung:	Wartung durch Firma:
		Stempel
		.....
		Name / Unterschrift

Wartungsarbeiten nach 50 Betriebsstunden		
Datum:	Art der Wartung:	Wartung durch Firma:
		Stempel
		.....
		Name / Unterschrift
		Wartung durch Firma:
		Stempel
		.....
		Name / Unterschrift
		Wartung durch Firma:
		Stempel
		.....
		Name / Unterschrift

Wartungsarbeiten 1x jährlich		
Datum:	Art der Wartung:	Wartung durch Firma:
		Stempel
		.....
		Name / Unterschrift
		Wartung durch Firma:
		Stempel
		.....
		Name / Unterschrift

DE

AG



ES | Instrucciones de uso

## Índice

<b>1</b>	<b>Declaración de conformidad CE</b> .....	<b>3</b>
<b>2</b>	<b>Generalidades</b> .....	<b>4</b>
2.1	Empleo conforme al uso previsto .....	4
2.2	Resumen y estructura .....	6
2.3	Datos Técnicos.....	6
<b>3</b>	<b>Seguridad</b> .....	<b>7</b>
3.1	Instrucciones de seguridad .....	7
3.2	Definiciones de términos .....	7
3.3	Definición de personal cualificado / experto.....	7
3.4	Explicación de las abreviaturas.....	8
3.5	Señalización de seguridad .....	9
3.6	Medidas de seguridad personales .....	10
3.7	Equipamiento de protección.....	10
3.8	Protección contra accidentes .....	10
3.9	Examen visual y comprobación del funcionamiento .....	11
3.9.1	Generalidades.....	11
3.9.2	Hidráulica .....	11
3.10	Seguridad durante el funcionamiento .....	12
3.10.1	Información general .....	12
3.10.2	Seguridad en régimen hidráulico .....	13
3.10.3	Equipos de elevación y carretillas elevadoras .....	13
3.10.4	Protección contra sobrecarga .....	13
<b>4</b>	<b>Instalación</b> .....	<b>14</b>
4.1	Fijación mecánica.....	14
4.1.1	Alojamientos para los brazos de la horquilla (opcional) .....	15
4.2	Accesorios hidráulicos.....	16
4.2.1	Instalación de la carretilla/carretilla.....	16
4.2.2	Circuito de control hidráulico con UAV .....	16
<b>5</b>	<b>Manejo</b> .....	<b>17</b>
5.1	Información general.....	17
5.2	Ajuste de la zona de agarre .....	17
5.3	Selección de la longitud de las pinzas .....	18
5.4	Cambio de las mordazas.....	18
5.5	Manejo del mecanismo .....	18
5.6	Flujo de trabajo.....	18
<b>6</b>	<b>Mantenimiento y conservación</b> .....	<b>19</b>
6.1	Mantenimiento.....	19
6.1.1	Mecánica.....	19
6.1.2	HIDRÁULICA .....	20
6.2	Eliminación de fallos.....	21
6.3	Reparaciones .....	21
6.4	Obligación de comprobación.....	22
6.5	Nota sobre la placa de características .....	23
6.6	Nota sobre el alquiler/préstamo de equipos PROBST .....	23
<b>7</b>	<b>Eliminación/reciclaje de equipos y máquinas</b> .....	<b>23</b>

*Nos reservamos el derecho a modificar la información y las ilustraciones de las instrucciones de uso.*

**1 Declaración de conformidad CE**

Indicación: Dispositivo de montaje para anillos de pozo AG  
Referencia: AG  
Número de orden: 57200042



Fabricante: Probst GmbH  
Gottlieb-Daimler-Straße 6  
71729 Erdmannhausen, Germany  
info@probst-handling.de  
www.probst-handling.com

La máquina indicada con anterioridad cumple las especificaciones pertinentes de las siguientes directivas de la UE:

**2006/42/CE (Directiva sobre máquinas)**

Se han aplicado las siguientes normas y especificaciones técnicas:

**DIN EN ISO 12100**

Seguridad de las máquinas - Principios generales para el diseño - Evaluación del riesgo y reducción del riesgo

**DIN EN ISO 13857**

Seguridad de la maquinaria — Distancia de seguridad con el fin de evitar que las extremidades superiores e inferiores del cuerpo alcancen las zonas de peligro

**Persona autorizada por documentación:**

Nombre: Jean Holderied  
Dirección: Probst GmbH; Gottlieb-Daimler-Straße 6; 71729 Erdmannhausen, Germany

**Firma, datos del firmante:**

Erdmannhausen, 24.01.2024.....

(Eric Wilhelm, Director General)

## 2 Generalidades

### 2.1 Empleo conforme al uso previsto



- Únicamente debe emplearse el aparato conforme al uso previsto descrito en las instrucciones de manejo, cumpliendo la normativa de seguridad vigente y cumpliendo las correspondientes disposiciones de la declaración de conformidad.
- ¡Cualquier empleo distinto se considera no conforme al uso previsto y está prohibido!
- Además, deben cumplirse las normas legales de seguridad y de prevención de accidentes vigentes en el lugar de empleo.



El usuario se debe asegurar antes de cada uso que:

- el aparato es apropiado para el uso previsto
- el aparato se encuentra en buen estado
- la carga a levantar es apropiada para su elevación

En caso de dudas, rogamos contacte con el fabricante antes de su puesta en marcha.

Este dispositivo es universalmente adecuado para sujetar, transportar y colocar anillos y conos de pozo cerca del suelo. El rango de agarre se puede ajustar hidráulicamente de forma continua. Preste atención a no sobrepasar el alcance de agarre y la capacidad de carga (véase "Datos técnicos").

En el puesto de mando de la carretilla elevadora/elevador se ha instalado un manómetro hidráulico como dispositivo de aviso visual en caso de caída de presión.

La carretilla elevadora/elevador necesita dos circuitos hidráulicos para accionar el dispositivo (AG).

Dado que los distintos tipos de carretillas elevadoras proporcionan diferentes presiones hidráulicas, el dispositivo

(AG) está protegido contra sobrecargas mediante una válvula limitadora de presión. Esta válvula limitadora de presión está ajustada y precintada por el fabricante.

**El precinto no debe retirarse en ningún caso sin consultar al fabricante.**

Para garantizar un funcionamiento correcto y seguro del aparato (AG), deben respetarse los siguientes valores de conexión:

Cargas conectadas:	óptimo	mínimo	máximo
Capacidad de transporte (l/min)	25	15	75
Presión de funcionamiento (bar)	200	200	250
Presión dinámica (bar)	0	0	5



**ATENCIÓN:** Las labores con el aparato deben realizarse siempre cerca del suelo (→ véase el capítulo "Seguridad durante el funcionamiento" y "Definiciones de términos")!





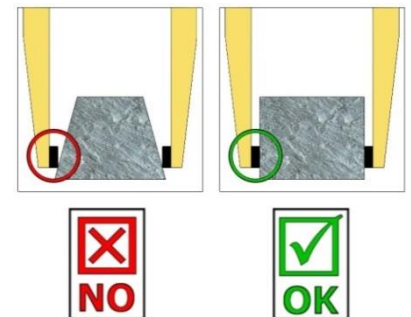
### ACTIVIDADES PROHIBIDAS:

Las modificaciones no autorizadas en el aparato o la utilización de dispositivos adicionales de fabricación propia ponen en peligro la vida y la integridad física y, por tanto, están estrictamente prohibidas.

No deben superarse las **capacidades de carga (WLL)** de la aparato y **no deben superarse o quedarse cortos los anchos nominales/rangos de sujeción**.

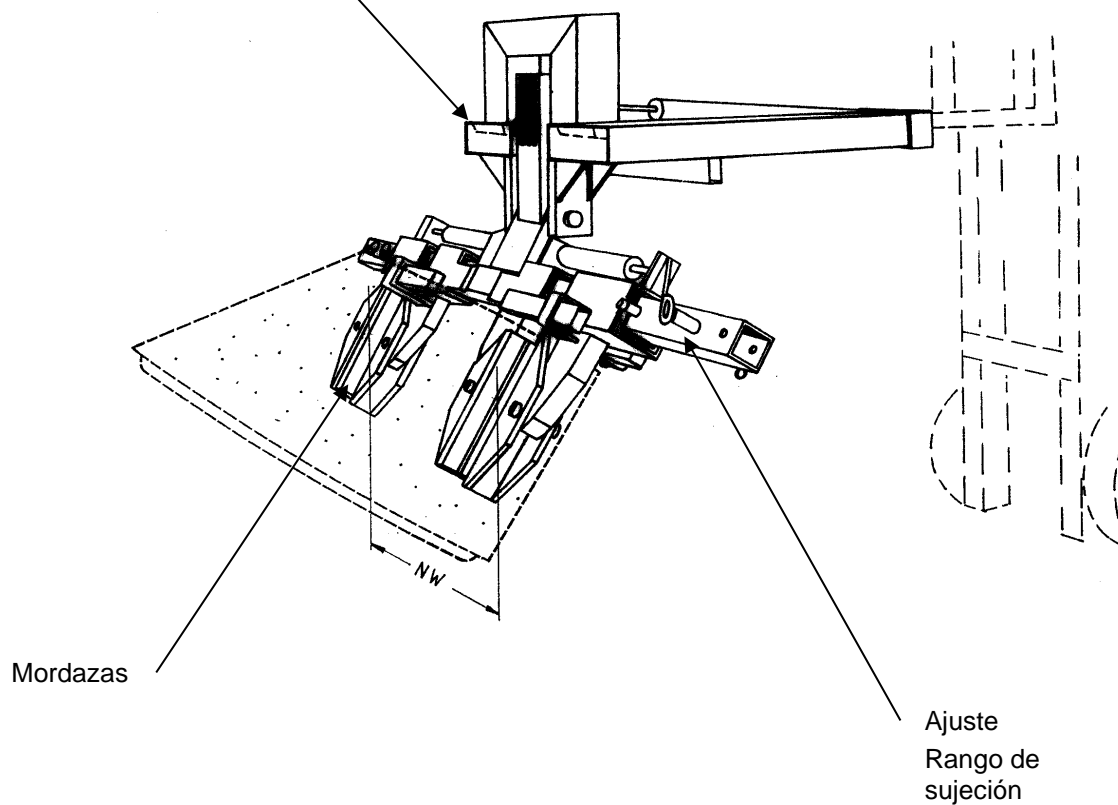
Todos los transportes con el aparato que no sean conformes a la normativa están estrictamente prohibidos:

- el transporte de personas y animales.
- agarrar y transportar paquetes de materiales de construcción, objetos y materiales no descritos en este manual de instrucciones.
- la suspensión de cargas con cuerdas, cadenas o similares en la unidad, excepto las argollas o pernos de suspensión previstos para este fin.
- la sujeción de los productos a sujetar con la película de embalaje, ya que existe el riesgo de que se resbalen.
- agarrar mercancías con una superficie que reduzca el coeficiente de fricción (por ejemplo, superficies descascarilladas, tratadas, sucias, congeladas, recubiertas, pintadas), ya que esto provoca una reducción del coeficiente de fricción entre las mordazas y la mercancía agarrada 11 ¡Peligro de deslizamiento!
- **Remedio:** Si las mordazas y la superficie de los productos en la zona de las mordazas están sucias de alguna manera, es absolutamente necesario limpiarlas antes de cada operación de agarre.
- productos de agarre que pueden deformarse o romperse debido a la fuerza de sujeción de la pinza.
- bienes de agarre que presenten daños visibles o puedan romperse por su propio peso.
- el agarre y el transporte de mercancías de agarre cónico y redondo, ya que existe el riesgo de resbalar (imagen de la derecha). →
- Capas de piedra que tienen "pies", "vientre" o "espaciadores ciegos".



## 2.2 Resumen y estructura

Bolsillos de inserción



## 2.3 Datos Técnicos

Os datos técnicos exactos (como p. ej. capacidad portante, peso propio, etc.) se pueden consultar en la placa de características (placa tipo).

### 3 Seguridad

#### 3.1 Instrucciones de seguridad



##### ¡Peligro mortal!

Indica un peligro. Si no se evita, el resultado es la muerte y lesiones graves.



##### ¡Situación peligrosa!

Indica una situación peligrosa. Si no se evita, se pueden producir lesiones o daños a la propiedad.



##### ¡Prohibición!

Denota una prohibición. El incumplimiento de la misma provocará la muerte, lesiones graves o daños a la propiedad.



Información importante o consejos útiles para su uso.

#### 3.2 Definiciones de términos

Rango de agarre:	<ul style="list-style-type: none"> <li>indica las dimensiones mínimas y máximas del producto a sujetar con este dispositivo.</li> </ul>
Productos de agarre (productos de agarre):	<ul style="list-style-type: none"> <li>es el producto que se agarra o se transporta.</li> </ul>
Ancho de apertura:	<ul style="list-style-type: none"> <li>está compuesto por el rango de agarre y la dimensión de entrada. <i>rango de agarre + dimensión de entrada = rango de apertura</i></li> </ul>
Profundidad de inmersión:	<ul style="list-style-type: none"> <li>corresponde a la altura máxima de agarre de los productos de agarre, debido a la altura de los brazos de agarre del dispositivo.</li> </ul>
Dispositivo:	<ul style="list-style-type: none"> <li>es la designación del dispositivo de agarre.</li> </ul>
Dimensión del producto:	<ul style="list-style-type: none"> <li>son las dimensiones de la mercancía que se va a sujetar (por ejemplo, longitud, anchura, altura de un producto).</li> </ul>
Un peso muerto:	<ul style="list-style-type: none"> <li>es el peso en vacío (sin material de agarre) del dispositivo.</li> </ul>
Capacidad de carga (WLL*):	<ul style="list-style-type: none"> <li>indica la carga máxima permitida del aparato (para levantar objetos con cuchara). * = WLL → (Inglés:) Working Load Limit</li> </ul>
Zona cercana al suelo:	<ul style="list-style-type: none"> <li>la carga (productos de agarre) debe bajarse hasta justo por encima del suelo (aprox. 0,5 m) inmediatamente después de ser recogida (por ejemplo, de un palé o un camión). Para el transporte, levante la carga sólo a la altura necesaria (recomendación aprox. 0,5 m sobre el suelo).</li> </ul>

#### 3.3 Definición de personal cualificado / experto




La instalación, el mantenimiento y las reparaciones de este aparato sólo pueden ser realizadas por personal cualificado o por expertos!

El personal cualificado o los expertos deberán poseer los conocimientos profesionales necesarios en los siguientes ámbitos, en la medida en que sean aplicables a este dispositivo:

- para los mecánicos
- para la hidráulica
- para la neumática
- para los eléctricos

### 3.4 Explicación de las abreviaturas




S/N :	• Número de serie de la unidad
Typ/Type:	• Tipo de dispositivo (designación corta)
WLL:	• Límite de carga de trabajo (WLL → <u>W</u> orking <u>L</u> oad <u>L</u> imit)
DW:	• Peso muerto
P min:	• Presión mínima de funcionamiento
P max:	• Presión máxima de funcionamiento
Ident/Pure-Nr.:	• Número de identificación
LC1/LC2:	• Centro de carga 1 / Centro de carga 2
HCG 1/HCG 2:	• Centro de gravedad inherente horizontal 1 / centro de gravedad inherente horizontal 2
LL:	• Dimensión frontal
BJ/YOM :	• Año de fabricación

<b>probst</b>		Probst GmbH Gottlieb-Daimler-Straße 6 71729 Erdmannhausen, Germany Tel. +49 7144 3309-0 www.probst-handling.com		  	
S/N :	Probst WA-Nr	Ident/Pure-Nr.:			
Typ/Type:	KA-IS/DK-506/STAZ-S-1200				
WLL:	x.xxx	kg	LC1/LC2:	x.xxx	mm
DW:	xxx	kg	HCG 1/HCG 2:	xxx	mm
P min:	180	bar	LL:	xxxx	mm
P max:	210	bar	BJ/YOM :	20xx	
<i>Tragfähigkeit des Flurförderfahrzeuges einschließlich Anbaugerät beachten!          Observe the Working Load Limit of forklift with mounted attachment!</i>					


Ejemplo:

### 3.5 Señalización de seguridad


#### SEÑALES DE PROHIBICIÓN

Símbolo	Significado	Nº de pedido	Tamaño
	No pasar nunca por debajo de una carga suspendida. <b>¡Peligro de muerte!</b>	29040210 29040209 29040204	Ø 30 mm Ø 50 mm Ø 80 mm
	No se puede agarrar ninguna mercancía con agarre cónico.	29040213 29040212 29040211	Ø 30 mm Ø 50 mm Ø 80 mm
	Nunca recoja cargas descentradas, siempre en el centro de gravedad de la carga.	29040216 29040215 29040214	Ø 30 mm Ø 50 mm Ø 80 mm

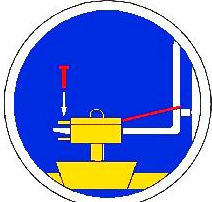
#### SEÑALES DE ADVERTENCIA

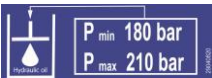
Símbolo	Significado	Nº de pedido	Tamaño
	Peligro de aplastamiento de las manos.	29040221 29040220 29040107	30 x 30 mm 50 x 50 mm 80 x 80 mm

#### SEÑALES DE OBLIGACIÓN

Símbolo	Significado	Nº de pedido	Tamaño
	Cada usuario deberá haber leído y comprendido las instrucciones de funcionamiento para el aparato junto a las indicaciones de seguridad.	29040665 29040666 29041049	Ø 30 mm Ø 50 mm Ø 80 mm

#### OPCIÓN

	Asegure el bolsillo de inserción y las púas de la carretilla con un tornillo de bloqueo y una cadena o cuerda de seguridad.	29040223 29040222	Ø 50 mm Ø 80 mm
---	---	----------------------	--------------------



Presión mínima de trabajo en el portador: 180 bar  
Presión máxima de trabajo en el portador: 210 bar

29040820 85 x30 mm

### 3.6 Medidas de seguridad personales



- Todo operador debe haber leído y comprendido las instrucciones de uso del aparato con las normas de seguridad.
- El dispositivo y todos los dispositivos de nivel superior en/sobre los que está instalado el dispositivo sólo pueden ser manejados por personas autorizadas y cualificadas.



- **Sólo los dispositivos con asas pueden ser guiados manualmente. De lo contrario, existe el riesgo de lesiones en las manos.**

### 3.7 Equipamiento de protección

De acuerdo con los requisitos técnicos de seguridad, el equipamiento de protección se compone de:

- Ropa protectora
- Guantes de protección
- Calzado de seguridad

### 3.8 Protección contra accidentes



- Asegure la zona de trabajo para las personas no autorizadas, especialmente los niños, en una zona amplia.
- **¡Precaución durante las tormentas eléctricas: ¡peligro de rayos!**  
Dependiendo de la intensidad de la tormenta eléctrica, deje de trabajar con el equipo si es necesario.



- Ilumine el área de trabajo lo suficiente.
- **Tenga cuidado con los materiales de construcción húmedos, congelados, helados y sucios. Existe el peligro de que el material de agarre se salga. ¡PELIGRO DE ACCIDENTE!**

### 3.9 Examen visual y comprobación del funcionamiento

#### 3.9.1 Generalidades



- Antes de cada trabajo, debe comprobarse el funcionamiento y el estado del aparato.
- ¡El mantenimiento, la lubricación y la subsanación de averías deben realizarse únicamente con el aparato parado!



- En caso de que se produzcan deficiencias que afecten a la seguridad, sólo deberá volver a utilizarse el aparato después de la completa subsanación de las deficiencias.
- En caso de cualquier fisura, hendidura o de piezas dañadas en algún componente del aparato, este deberá dejarse de usar inmediatamente.



- Las instrucciones de funcionamiento del aparato deben estar siempre a la vista para cualquier persona en el lugar de uso.
- No debe retirarse la placa de características colocada en el aparato.
- Deben sustituirse los letreros indicadores (como prohibiciones y advertencias) que no sean legibles.

#### 3.9.2 Hidráulica



- Antes de cada uso, compruebe si hay fugas en todos los conductos y conexiones hidráulicas. Encargue la sustitución de las piezas defectuosas a personal cualificado en estado **sin presión**.



- Antes de abrir las conexiones hidráulicas deberá limpiarse a fondo el área circundante. En los trabajos de la instalación hidráulica no debe descuidarse la limpieza.



- Las mangueras de conexión hidráulica **no deben** presentar puntos raídos, ni colgar, con el consiguiente riesgo de desgarro, de cantos salientes en las maniobras de elevación y descenso.



- El propio operador del aparato debe velar por que se mantenga constante la presión de trabajo disponible y necesaria para las operaciones con el aparato.
- Sólo con esa condición puede garantizarse un agarre seguro o elevación y transporte de los artículos con el aparato.

### 3.10 Seguridad durante el funcionamiento

#### 3.10.1 Información general



- Los trabajos con el aparato sólo pueden realizarse en una zona cercana al suelo. Está prohibido balancear la unidad sobre las personas.
- Está prohibido permanecer bajo una carga suspendida. ¡Peligro de muerte!



- El guiado manual sólo está permitido para los dispositivos con asas.



- Durante el funcionamiento, está prohibido que las personas permanezcan en el área de trabajo! A menos que sea esencial, debido a la naturaleza de la aplicación de la unidad, por ejemplo, guiando manualmente la unidad (por medio de asas).
- Se **prohíbe** levantar o bajar bruscamente el implemento con o sin carga, así como conducir rápidamente con el portaequipajes/elevador por terrenos irregulares. En general, con la carga levantada, conduzca con el portador/elevador (por ejemplo, la excavadora) sólo a **velocidad de marcha** - evite vibraciones innecesarias.

**Peligro:** ¡La carga puede caerse o el equipo de manipulación de la carga puede resultar dañado!



- Nunca recoja la mercancía de forma excéntrica (siempre en el centro de gravedad de la carga), ya que de lo contrario existe el riesgo de que se vuelque.



- La unidad no debe abrirse si el camino de apertura está bloqueado por una resistencia.
- La capacidad de carga y los anchos nominales de la unidad no deben ser excedidos.
- El operador no debe abandonar el puesto de control mientras la unidad esté cargada y siempre debe vigilar la carga.



- No arrancar las cargas pegadas con el aparato.
- Nunca tire o arrastre cargas en un ángulo. De lo contrario, podrían dañarse algunas partes de la unidad (véase la Fig. A ).

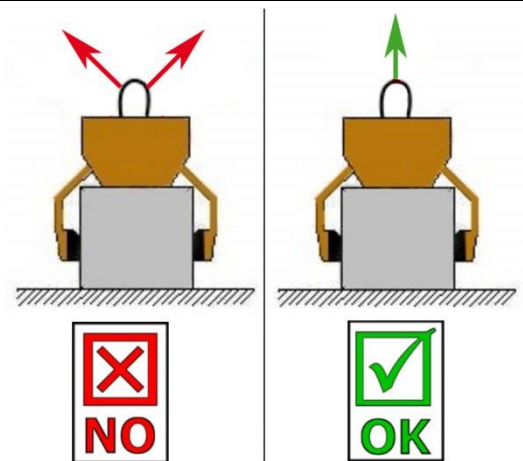


Fig A



### 3.10.2 Seguridad en régimen hidráulico

La óptima fuerza de retención o sujeción sólo puede garantizarse tras dejar en posición cerrada la palanca de control del aparato portador dos segundos más después del cierre del aparato (operación de agarre del artículo). A continuación, la palanca de control debe llevarse de nuevo a la posición cero.



**No quite nunca, sin consultar previamente con el fabricante, el precinto del reglaje de la presión máxima (hidráulica)**

### 3.10.3 Equipos de elevación y carretillas elevadoras



**El equipo de elevación utilizado, incluido el equipo de carga, debe estar en condiciones de funcionamiento seguras.**

**Sólo las personas autorizadas y cualificadas pueden manejar el elevador/la carretilla elevadora.**



**La carga máxima permitida del polipasto no debe superarse en ningún caso.**

### 3.10.4 Protección contra sobrecarga

Puesto que las diversas carretillas presentan diferentes presiones hidráulicas, el aparato está protegido por una válvula limitadora de presión contra sobrecarga dispuesta en el bloque de válvulas. Esta válvula ha sido configurada y precintada por el fabricante.



**No debe retirarse el precinto sin consultar previamente con el fabricante.**

## 4 Instalación

### 4.1 Fijación mecánica

Utilice únicamente accesorios originales de Probst; en caso de duda, consulte al fabricante.



La **capacidad de carga** del aparato de transporte/equipo de elevación **no** debe ser **superada** por la carga del aparato, los accesorios opcionales (motor rotativo, cajón de inserción, pluma de grúa, etc.) y la carga adicional del material de agarre.

Las pinzas deben estar **siempre dotadas de gimbal para que** puedan oscilar libremente en cualquier posición.



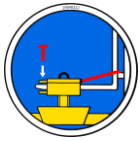
Los dispositivos de agarre **no** deben conectarse en **ningún caso de forma rígida** al polipasto/transporte.

**Puede llevar a la ruptura de la suspensión en poco tiempo. El resultado puede ser la muerte, las lesiones graves y los daños materiales.**



Cuando se utiliza el implemento en accesorios opcionales (como el bolsillo de inserción, el plumín de la grúa, etc.), no se puede descartar, debido a la construcción más baja posible de todo el implemento (para evitar la pérdida de altura de elevación), que el implemento pueda colisionar con los componentes adyacentes si el implemento está suspendido de forma oscilante y posicionado de forma desfavorable cuando el portador está en movimiento. Esto debe evitarse, en la medida de lo posible, colocando el implemento de forma adecuada y conduciendo de manera apropiada. Los daños resultantes no se regularán dentro del ámbito de la garantía.

### 4.1.1 Alojamiento para los brazos de la horquilla (opcional)

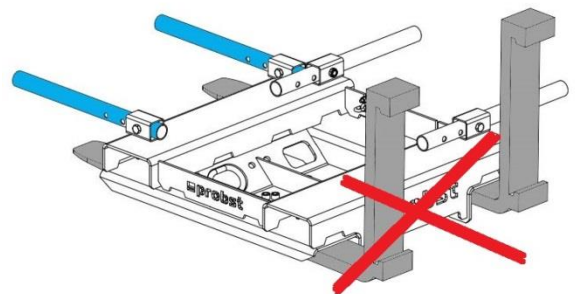
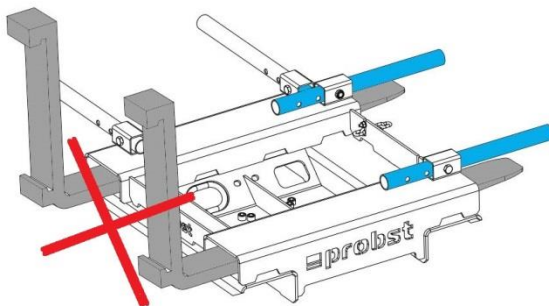
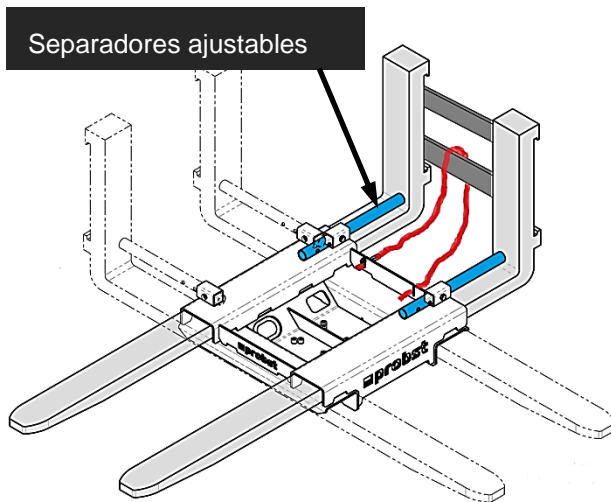
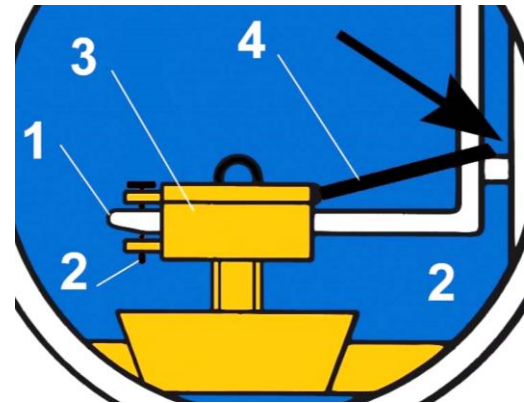
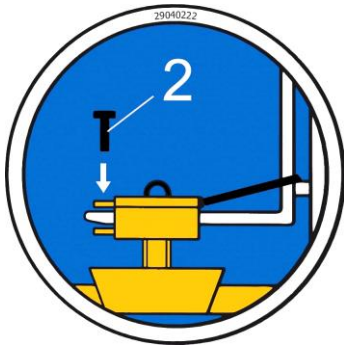


Para establecer una conexión segura entre la carretilla elevadora y el bolsillo de inserción (3), las púas de la carretilla elevadora (1) se insertan en el bolsillo de inserción (3).

A continuación, se bloquean en su sitio mediante tornillos de bloqueo (2), que se insertan a través de un orificio en las púas de la carretilla elevadora (1), o mediante una cadena o cuerda (4), que debe pasarse a través de los ojales del bolsillo de inserción (3) y alrededor del portahorquillas (↘).



Esta conexión se ha de crear dado que, en otro caso, el alojamiento puede resbalar del brazo de la carretilla elevadora durante la operación de la carretilla. **¡PELIGRO DE ACCIDENTE!**



## 4.2 Accesorios hidráulicos

### 4.2.1 Instalación de la carretilla/carretilla

- La instalación hidráulica se realiza según el esquema del circuito hidráulico adjunto.
- La conexión al portaequipajes/elevador sólo puede ser realizada por personal cualificado.
- La unidad está equipada con una válvula antirretorno accionada por un piloto que evita que los materiales de construcción se caigan en caso de una caída de presión.
- Al realizar la conexión, asegúrese de que los puntos de conexión estén libres de suciedad y de que las mangueras no tengan puntos de roce ni de doblado y no puedan engancharse en los bordes salientes durante los movimientos de elevación y descenso de la unidad.

### 4.2.2 Circuito de control hidráulico con UAV

- Se requieren dos circuitos de control hidráulico separados (con UAV tres separados) para controlar la unidad. Si el dispositivo de transporte/elevación sólo tiene un circuito de control, éste puede ampliarse instalando una válvula de conmutación electromagnética (ELMV).
- Si se dispone de dos circuitos de control en la parte del portaequipajes, un circuito de control se conecta a las dos (en el sentido de la marcha) uniones atornilladas de la izquierda (puesta en marcha y plegado). El otro circuito de control se conecta a las dos conexiones (apertura y cierre) de la derecha (en el sentido de la marcha).
- Para evitar averías y fallos de funcionamiento, debe comprobarse la correcta instalación de las mangueras hidráulicas antes de cada puesta en marcha de la unidad.

## 5 Manejo

### 5.1 Información general

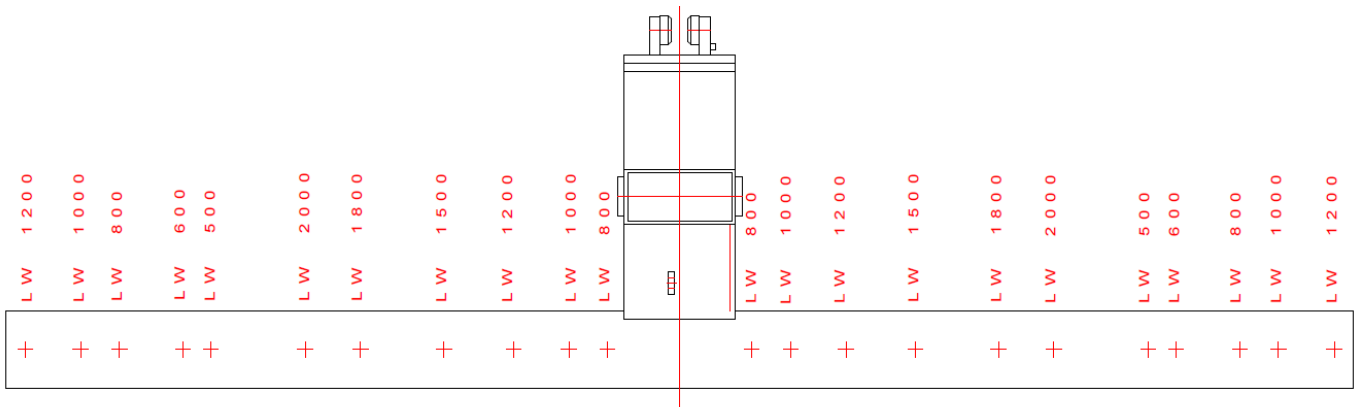
- Las funciones de "apertura, cierre, ajuste y desplazamiento" del aparato (AG) se accionan mediante las palancas de control de las válvulas del mecanismo elevador/elevador.
- Las funciones se ejecutan mientras las palancas de control de las válvulas estén accionadas.
- La palanca de control de la válvula accionada por resorte nunca debe saltar hacia atrás. Siempre debe volver lentamente a su posición inicial, ya que de lo contrario se producirán picos de presión en el flujo de avance y retorno, lo que puede provocar una reducción de la fuerza de sujeción.

### 5.2 Ajuste de la zona de agarre

- Para las gamas de 500 mm y 600 mm, sólo se necesita un pasador de encaje por lado; éste debe insertarse en el orificio correspondiente y fijarse con un pasador clavija.
- Para los alcances de 800 mm a 1.200 mm, se necesitan dos pasadores por lado. Deben insertarse en los orificios correspondientes y fijarse cada uno con un pasador clavija.
- Para las gamas de agarre opcionales de 1.500 mm a 2.000 mm se necesitan adaptadores adicionales, que deben fijarse y asegurarse con pasadores y pasadores clavija.

Los rangos de agarre correspondientes se ajustan como se ha descrito:

Los pares de mordazas deben colocarse siempre entre la clavija exterior y la clavija interior y/o el receptor. Las mordazas se centran al abrirse (posición flotante).



Panorama general

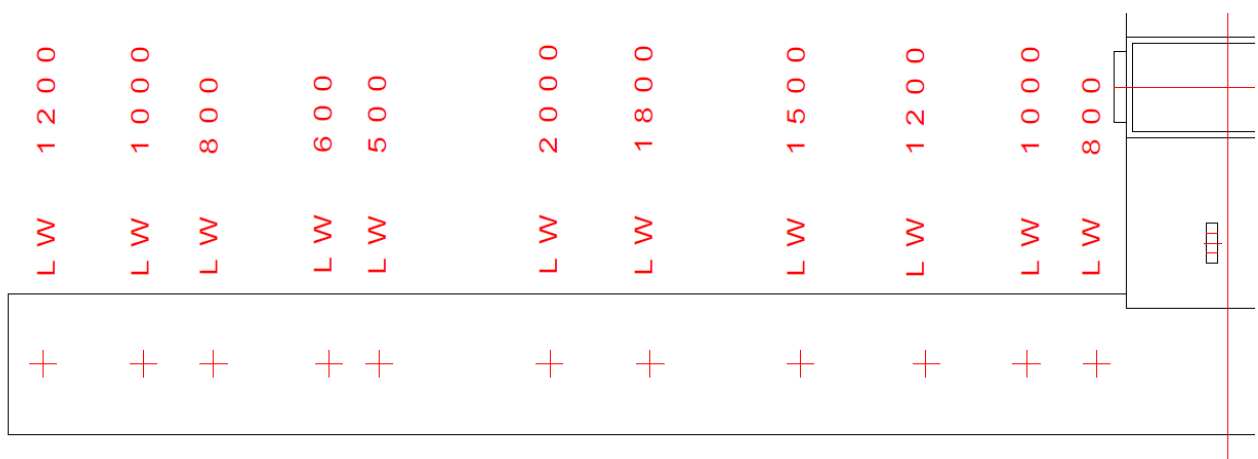


Imagen detallada

### 5.3 Selección de la longitud de las pinzas

Aros de eje de 500 mm - 600 mm de altura → Mordazas de 400 mm de longitud

### 5.4 Cambio de las mordazas

Retire el seguro del pasador y extraiga el pasador mientras sujeta las mordazas de sujeción.



#### Precaución - ¡riesgo de accidente!

- Vuelva a insertar el pasador de encaje y fíjelo con un pasador clavija.
- Retire las mordazas e inserte las mordazas correspondientes.



- Tenga cuidado al ajustar el alcance de agarre. **¡Peligro de lesiones en las manos!**
- ¡Los elementos de seguridad defectuosos (como pasadores de chaveta articulados) **deben** sustituirse sin falta!

### 5.5 Manejo del mecanismo

#### 5.6 Flujo de trabajo



- Una vez realizados todos los preajustes mecánicos, la carretilla elevadora puede conducirse con cuidado hasta la mercancía agarrada (anillos de eje y conos).
- No coger nunca mercancías sujetas cuya longitud total sea inferior a la longitud de las mordazas de las pinzas, ya que, de lo contrario, las mordazas de las pinzas no se cargarán uniformemente, podrían deformarse y los manguitos superiores de las mercancías sujetas (anillos y conos de los ejes) podrían resultar dañados.
- Abra completamente el dispositivo (AG) accionando la correspondiente palanca de control de la válvula de la carretilla elevadora hasta que los brazos de agarre se hayan desplazado contra los pasadores.



- Mueva **lentamente** los brazos de agarre hacia los objetos agarrados desde arriba y accione la palanca de control de la válvula correspondiente para "cerrar" los brazos de agarre. Los brazos de agarre y las mordazas se centran automáticamente al "cerrar".



- La fuerza de sujeción óptima se consigue manteniendo la palanca de control de la válvula en posición cerrada durante unos **2 segundos** después de "cerrar" los brazos de agarre hasta que el manómetro de la unidad de control indique una presión de aprox. 100 bar.
- Levante **con cuidado** la mercancía agarrada, desplácela hasta su destino y deposítela o acuéstela con cuidado.
- La función hidráulica "Colocar o desplazar" debe activarse mediante la correspondiente palanca de control de la válvula de la carretilla elevadora. Esta función se puede utilizar para comprobar las mercancías agarradas después de la producción y almacenarlas horizontalmente.
- ¡Al almacenar la mercancía agarrada horizontalmente, **coloque siempre** madera escuadrada debajo a izquierda y derecha!
- Al depositar o colocar y recoger la mercancía agarrada, **asegúrese** de que se encuentre a una distancia lateral adecuada entre sí, de modo que las mordazas de agarre puedan entrar y salir sin problemas.
- Si el aparato (AG) está equipado con un dispositivo de expulsión de manguitos inferiores UAV (opcional), es posible expulsar los manguitos inferiores (a un almacén) pulsando un botón cuando el área de producción está despejada.
- Los destalonadores están montados sobre un cojinete pendular y se adaptan al contorno exterior de la mercancía agarrada y de los manguitos de campana y empujan los manguitos inferiores por el borde exterior saliente.
- El proceso de rotura de cordones se controla hidráulicamente, el ajuste de altura se realiza mecánicamente mediante pasadores de bloqueo.



**El proceso de fraguado de los productos de agarre frescos debe estar tan avanzado que se puedan absorber las fuerzas necesarias. De lo contrario, existe el riesgo de que se dañen o rompan los elementos de agarre, lo que puede provocar accidentes en determinadas circunstancias.**

## 6 Mantenimiento y conservación

### 6.1 Mantenimiento



Para lograr un funcionamiento correcto y garantizar la seguridad del servicio del aparato y su duración, deben realizarse los trabajos de mantenimiento enumerados en la tabla una vez transcurridos los plazos indicados.

**Solamente se pueden utilizar piezas de repuesto originales**, de lo contrario se extingue el periodo de garantía.



**Todos los trabajos solamente se pueden efectuar con el aparato parado, sin presión y sin corriente.**

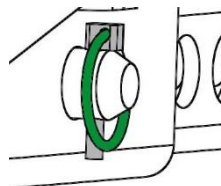
**Durante todos los trabajos, hay que asegurarse de que la unidad no pueda cerrarse involuntariamente.**

**!!!Riesgo de lesiones!!!**

#### 6.1.1 Mecánica

Periodo de mantenimiento	Trabajo a realizar
<b>Inspección inicial después de 25 horas de funcionamiento</b>	<ul style="list-style-type: none"> <li>Compruebe o vuelva a apretar todos los tornillos de fijación (sólo puede hacerlo una persona cualificada).</li> </ul>
<b>Cada 50 horas de funcionamiento</b>	<ul style="list-style-type: none"> <li>Vuelva a apretar todos los tornillos de fijación (asegúrese de que los tornillos se aprietan de acuerdo con los pares de apriete válidos de las clases de resistencia correspondientes).</li> <li>Compruebe que todos los elementos de seguridad existentes (como los alfileres plegables) funcionen correctamente y sustituya los elementos de seguridad defectuosos. → 1)</li> <li>Revise todas las juntas, guías, pasadores y piñones, cadenas para su correcto funcionamiento, reajústelas o reemplácelas si es necesario.</li> <li>Revise las mordazas (si las hay) para ver si están desgastadas y limpias, reemplácelas si es necesario.</li> <li>Todas las guías y articulaciones existentes de las partes móviles o componentes de la máquina deben ser engrasadas / lubricadas para reducir el desgaste y para que las secuencias de movimiento sean óptimas (grasa recomendada: Mobilgrease HXP 462).</li> <li>Lubrique todas las boquillas de engrase (si las hay) con la pistola de engrase.</li> </ul>
<b>Por lo menos 1 vez al año</b> (acortar el intervalo de inspección en caso de condiciones de funcionamiento difíciles)	<ul style="list-style-type: none"> <li>Inspección de todas las partes de la suspensión, así como de los pernos y soportes. Inspección de grietas, desgaste, corrosión y seguridad funcional por un experto.</li> </ul>

1)



## 6.1.2 HIDRÁULICA

PERIODO DE MANTENIMIENTO	Labores que se deben realizar
Primera inspección al cabo de 25 horas de trabajo	<ul style="list-style-type: none"> <li>Revisión o reapriete de todas las atornilladuras hidráulicas (siempre a cargo de técnicos).</li> </ul>
Primera inspección al cabo de 50 horas de trabajo	<ul style="list-style-type: none"> <li>Sustituir el fluido hidráulico (aceite hidráulico recomendado: HLP 46 según DIN 51524 - 51535).</li> <li>Sustituir todos los filtros de aceite hidráulico existentes.</li> </ul>
Todo 50 horas de trabajo	<ul style="list-style-type: none"> <li>Reapriete de todas las conexiones hidráulicas</li> <li>Comprobación de la estanqueidad de la instalación hidráulica</li> <li>Comprobación del filtro del aceite hidráulico; limpieza, si procede (siempre que haya uno)</li> <li>Comprobación del fluido hidráulico y cambio (según las indicaciones del fabricante); (aceite hidráulico recomendado: HLP 46 según DIN 51524 – 51535).</li> <li>Compruebe que las mangueras hidráulicas no estén dobladas ni rozadas. Las mangueras hidráulicas dañadas deben ser sustituidas (por lo general, se recomienda sustituir las mangueras hidráulicas cada 6 años)</li> </ul>
	<ul style="list-style-type: none"> <li><b>Sólo se pueden utilizar los tipos de aceite especificados!</b></li> </ul>



## 6.2 Eliminación de fallos

DISTURBIOS	CAUSA	REMEDIO
<b>La fuerza de sujeción no es suficiente, la carga se desliza.</b>		
(opcional)	Las mordazas están desgastadas	Renovar las mandíbulas de las pinzas
(opcional)	La capacidad de carga es superior a la permitida	Reducir la capacidad de carga
Ajuste de la anchura de apertura (opcional)	La anchura de apertura es incorrecta	Ajuste la anchura de la apertura en función de la mercancía a transportar.
Neumática / Hidráulica (opcional)	La presión de funcionamiento es demasiado baja	Compruebe la presión de funcionamiento y ajústela según los datos técnicos.
Electricidad (opcional)	El motor eléctrico está defectuoso	Comprobar el motor eléctrico
Propiedades de los materiales	La superficie del material está sucia o el material de construcción no es adecuado/permitido para este dispositivo.	Compruebe la superficie del material o póngase en contacto con el fabricante para saber si el material es adecuado para este aparato.
<b>La fuerza de agarre de los brazos de agarre disminuye</b>		
Neumática / Hidráulica (opcional)	El sistema tiene una fuga	Compruebe las conexiones, las uniones roscadas, los conductos y las mangueras
	Los cilindros no mantienen la presión	Comprobar los conjuntos de sellado de los cilindros
	Las válvulas tienen un mal funcionamiento	Válvulas de retención
	Falta de lubricación o lubricación insuficiente en componentes móviles como cojinetes lisos, cremalleras y similares.	Lubricar / engrasar los componentes adecuadamente (ver capítulo "Mantenimiento").
<b>La unidad cuelga torcida</b>		
	Las pinzas se cargan por un lado	Distribuir la carga simétricamente
Ajuste de la anchura de apertura (opcional)	La anchura de apertura no está ajustada de forma simétrica	Compruebe y corrija el ajuste de la anchura de apertura.
<b>Los brazos de agarre no funcionan de forma sincronizada</b>		
Equilibrador de estanterías (opcional)	Equilibrador de cremallera defectuoso	Comprobar y reparar el equilibrado de la cremallera
Neumática / Hidráulica (opcional)	Divisor de flujo defectuoso	Comprobar y reparar el divisor de flujo

## 6.3 Reparaciones



- Las reparaciones del aparato únicamente debe realizarlas el personal que posea los conocimientos y capacidades necesarios para ello.
- Antes de la nueva utilización, una persona cualificada o un experto **debe** realizar una inspección extraordinaria.

### 6.4 Obligación de comprobación



- El empresario debe procurar que el aparato sea sometido a una inspección por parte de un experto al menos una vez al año, y que las deficiencias constatadas sean subsanadas inmediatamente (→ regla DGUV 100-500).
- ¡Deben observarse las disposiciones correspondientes de la declaración de conformidad!
- El fabricante Probst GmbH puede encargarse de realizar la inspección pericial. Contáctenos a través de la siguiente dirección: [service@probst-handling.de](mailto:service@probst-handling.de)
- Una vez realizada la inspección del aparato y subsanadas las deficiencias, recomendamos colocar el distintivo de inspección “inspección pericial / Expert inspection” en un lugar bien visible (nº de pedido: 2904.0056+pegatina TÜV con año).



**¡Es imprescindible documentar la inspección por parte de un experto!**

Aparato	Año	Fecha	Experto	Empresa

## 6.5 Nota sobre la placa de características



- El tipo de unidad, el número de unidad y el año de fabricación son datos importantes para identificar la unidad. Deben indicarse siempre cuando se pidan piezas de recambio, se reclame la garantía o se realicen otras consultas sobre el aparato.
- La capacidad de carga máxima (WLL) indica la carga máxima para la que está diseñada la unidad. La capacidad de carga máxima (WLL) **no** debe ser superada.
- El peso muerto indicado en la placa de características debe tenerse en cuenta al utilizar el equipo de elevación/transporte (por ejemplo, grúa, polipasto de cadena, carretilla elevadora, excavadora).

XXX-XXX-XXX		<b>probst</b>	
Art.-Nr.:	12345678	Probst GmbH	20356
SN:	31234567-00010-00001	Gottlieb-Danzler-Str. 6	71729 Erdmannhausen
Baujahr/Year of manufacture:	20XX	Germany	www.probst-handling.com
Eigengewicht/ Dead Weight:	00,000 kg/ 00,000 lbs	UK CA CE	Made in Germany
Tragfähigkeit/ Working Load Limit:	00,000 kg/ 00,000 lbs		
Greifbereich/ Gripping Range:	0,000-0,000 mm/ 0,00 -0,00 in	4 854979 583282	
Eintauchtiefe/ Inside Height:	0,000 mm/ 0000 in		

Ejemplo:

## 6.6 Nota sobre el alquiler/préstamo de equipos PROBST



Siempre que se alquilen unidades PROBST, se **deben** suministrar las correspondientes **instrucciones de uso originales** (si el idioma del país del usuario es diferente, también se debe suministrar la respectiva traducción de las instrucciones de uso originales).

## 7 Eliminación/reciclaje de equipos y máquinas



El producto **sólo puede** ser desmontado y preparado para su eliminación/reciclaje por personal cualificado. Los **componentes individuales** existentes (como metales, plásticos, líquidos, pilas/baterías recargables, etc.) deben **eliminarse/reciclarse de acuerdo con las leyes y normas de eliminación vigentes en cada país**.



**El producto no debe eliminarse en la basura de casa !**

# Prueba de Mantenimiento



**¡La garantía de este dispositivo solo es válida cuando se realicen todos los trabajos de mantenimiento prescritos (por un taller autorizado)! Después de cada intervalo de mantenimiento, este certificado de mantenimiento (con firma y sello) debe ser enviado de inmediato. <sup>1)</sup>**

<sup>1)</sup> per E-Mail an: service@probst-handling.de / per Fax oder Post

Operador: \_\_\_\_\_  
 Aparato modelo: \_\_\_\_\_ Artículo-Nr.: \_\_\_\_\_  
 Aparato-Nr.: \_\_\_\_\_ Año de construcción: \_\_\_\_\_

Trabajo de mantenimiento después de 25 horas en operación		
Fecha:	Modo de mantenimiento:	Mantenimiento hecho por:
		Sello
		.....
		Nombre / Firma

Trabajo de mantenimiento después de 50 horas en operación		
Fecha:	Modo de mantenimiento:	Mantenimiento hecho por:
		Sello
		.....
		Nombre / Firma
		Mantenimiento hecho por:
		Sello
		.....
		Nombre / Firma
		Mantenimiento hecho por:
		Sello
		.....
		Nombre / Firma

Wartungsarbeiten 1x jährlich		
Fecha:	Modo de mantenimiento:	Mantenimiento hecho por:
		Sello
		.....
		Nombre / Firma
Fecha:	Modo de mantenimiento:	Mantenimiento hecho por:
		Sello
		.....
		Nombre / Firma

8

7

6

5

4

3

2

1

F

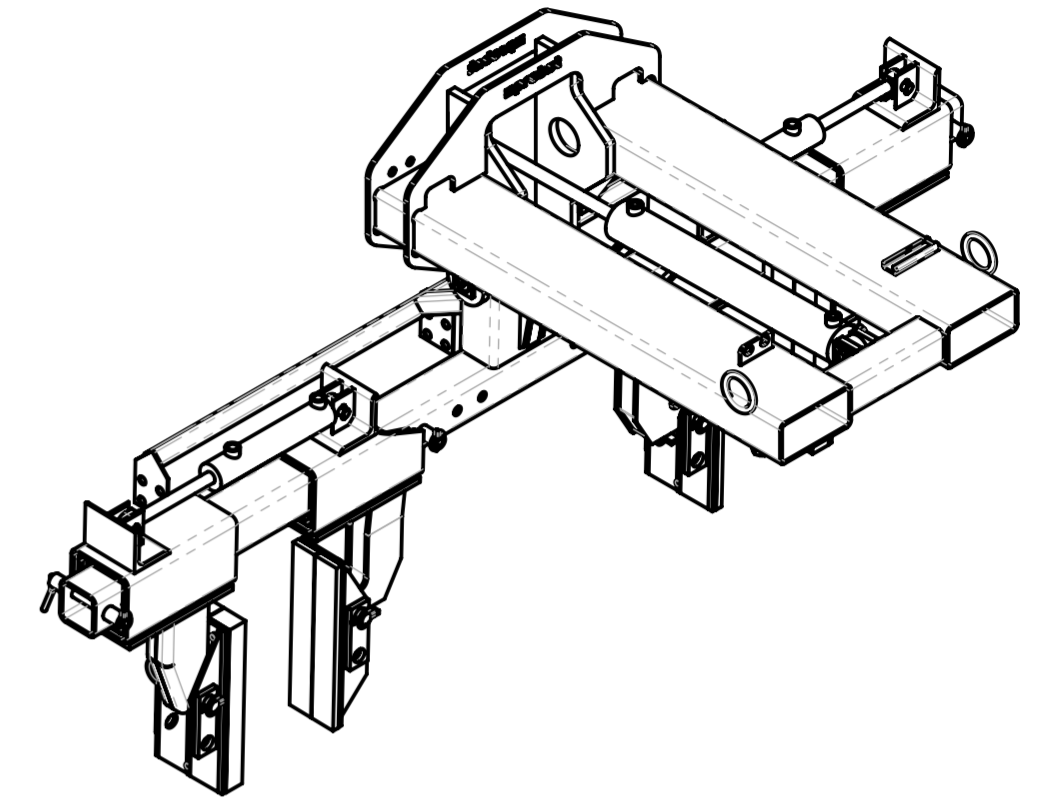
E

D

C

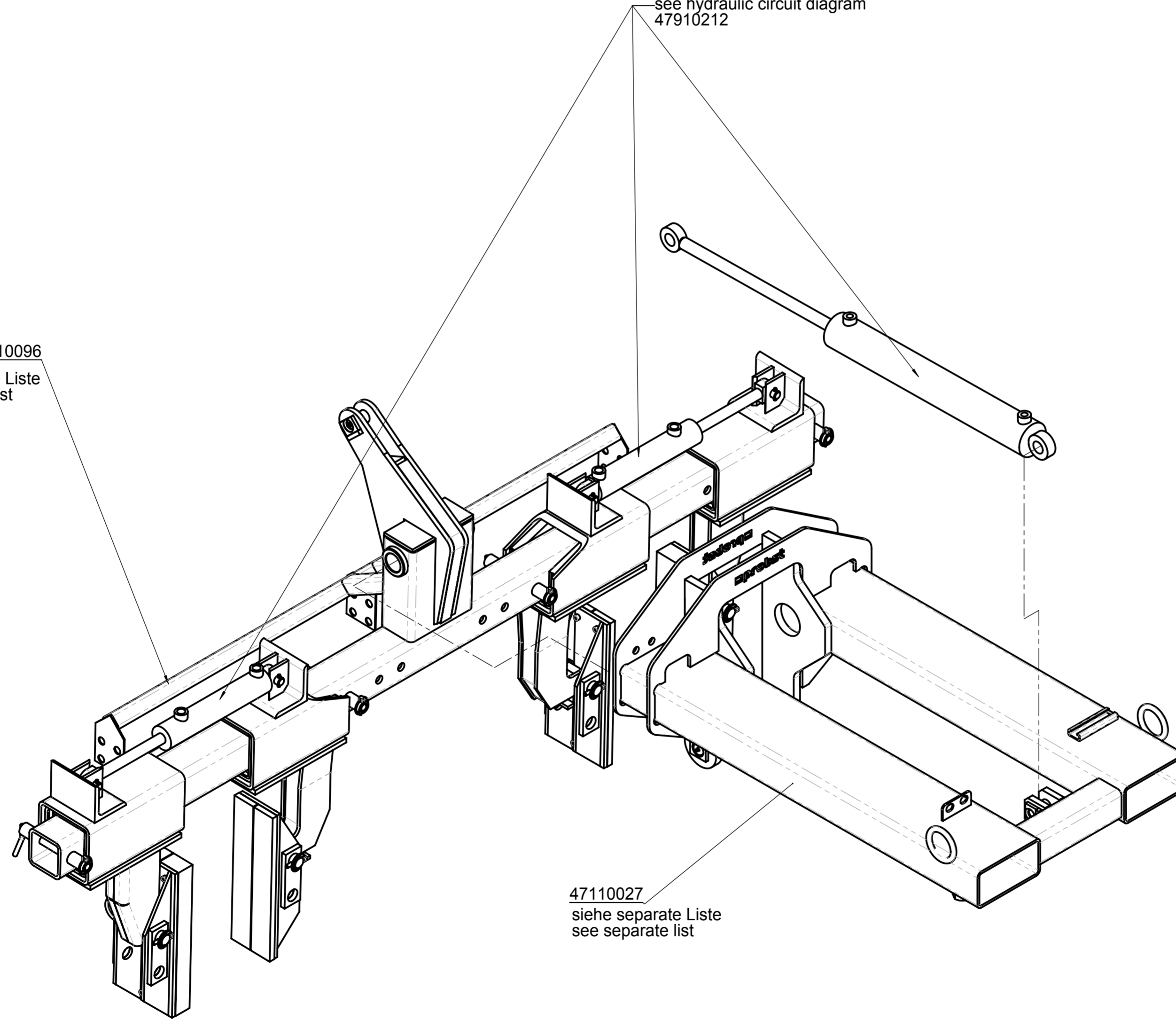
B

A



siehe Hydraulikschaltplan  
see hydraulic circuit diagram  
47910212

47210096  
siehe separate Liste  
see separate list



47110027  
siehe separate Liste  
see separate list



© all rights reserved conform to ISO 16016

Datum	Name	Benennung
Erst. 25.5.2005	Dietrich.Pannier	Aufstellgerät AG für Schachtringe und Konen NW 500-1200; Tragfähigkeit 1500 kg; inkl Bohrungen für Aufsteckteile bis NW 1800
Gepr. 8.3.2016	R.Seidel	
Artikelnummer/Zeichnungsnummer		Blatt
E57200042		1
Zust. Urspr. E71/1		von 1
Ers. f.		Ers. d.

8

7

6

5

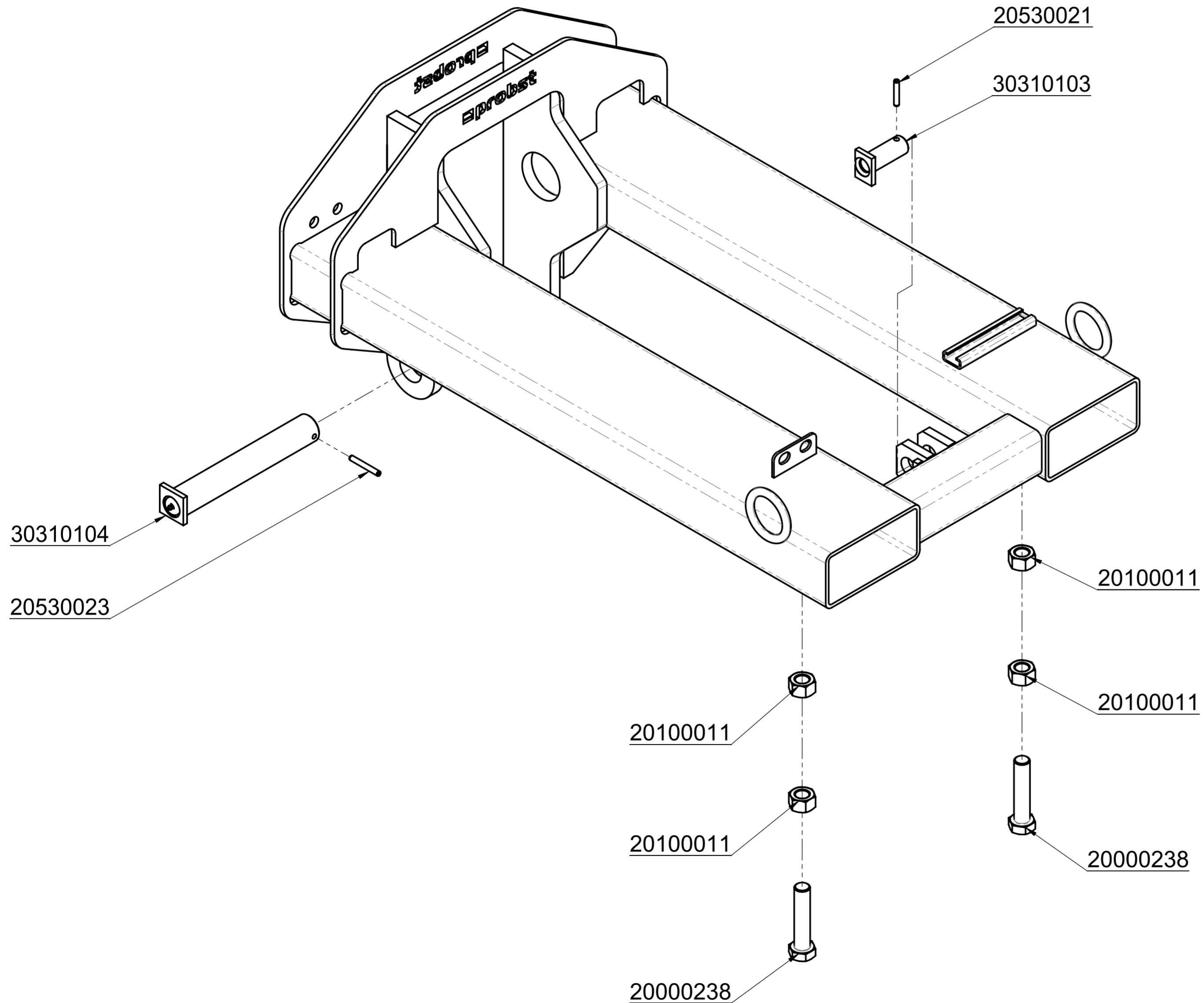
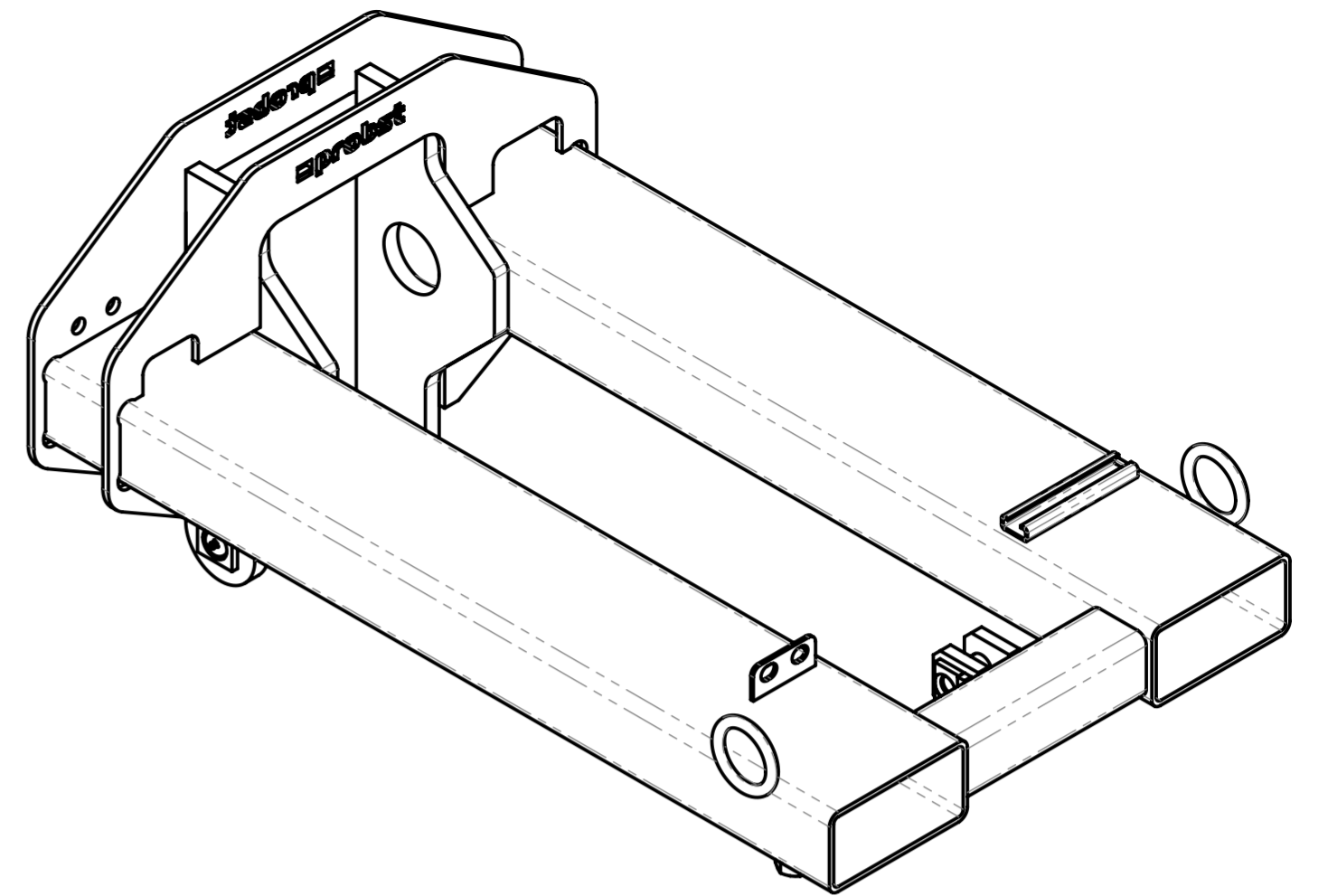
4

3

2

1

A



		© all rights reserved conform to ISO 16016	
	Datum	Name	Benennung
	Erst. 22.1.2004	Dietrich.Pannier	Einstecktasche für Aufstellgerät AG und Falzumlegegerät FUG Tragfähigkeit 1500 kg / Modell 03
	Gepr. 8.3.2016	R.Seidel	
			Artikelnummer/Zeichnungsnummer
			E47110027
Zust.	Urspr. 47110026	Ers. f.	Ers. d.

8

7

6

5

4

3

2

1

F

F

E

E

D

D

C

C

B

B

A

A

8

7

6

5

4

3

2

1



8

7

6

5

4

3

2

1

F

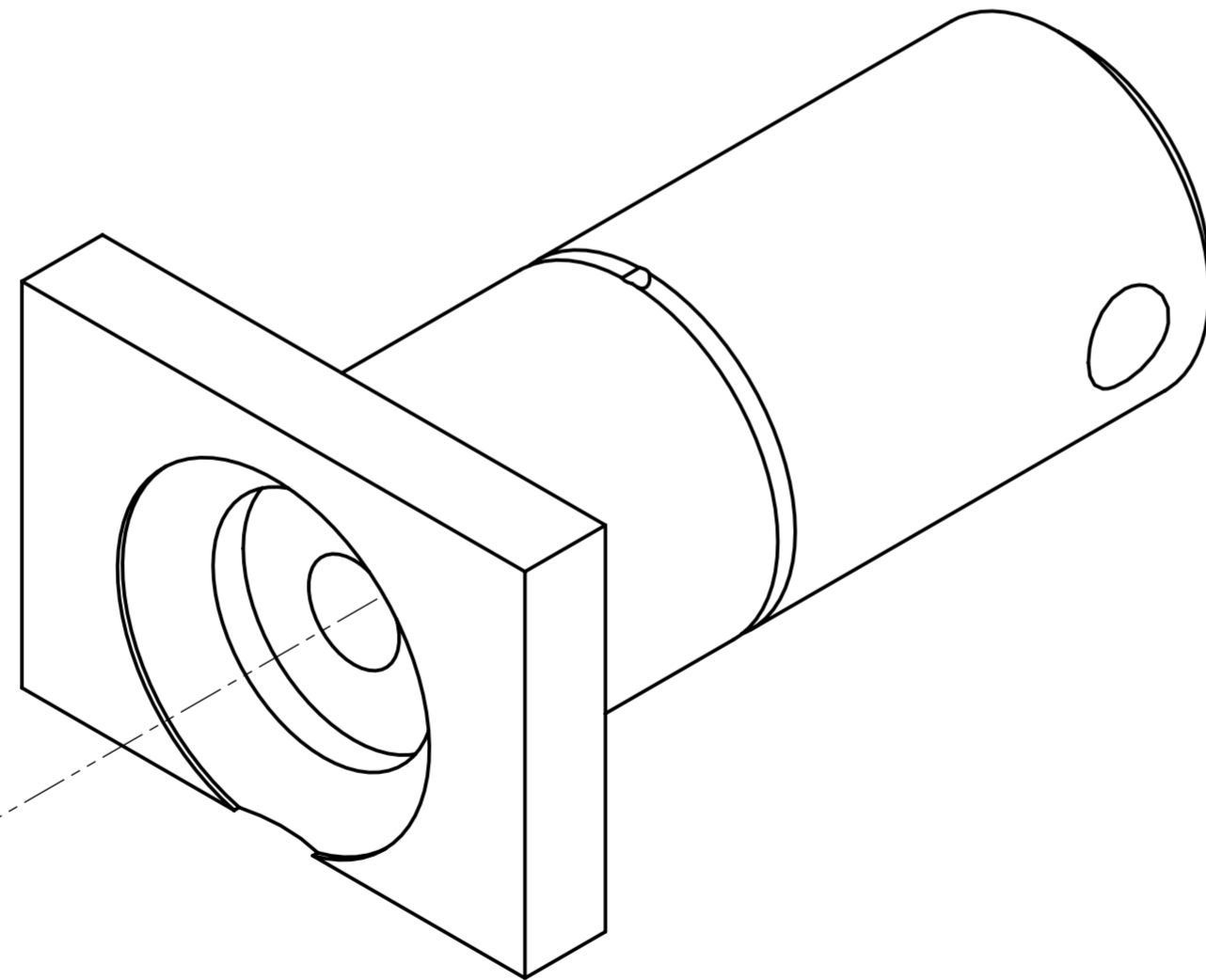
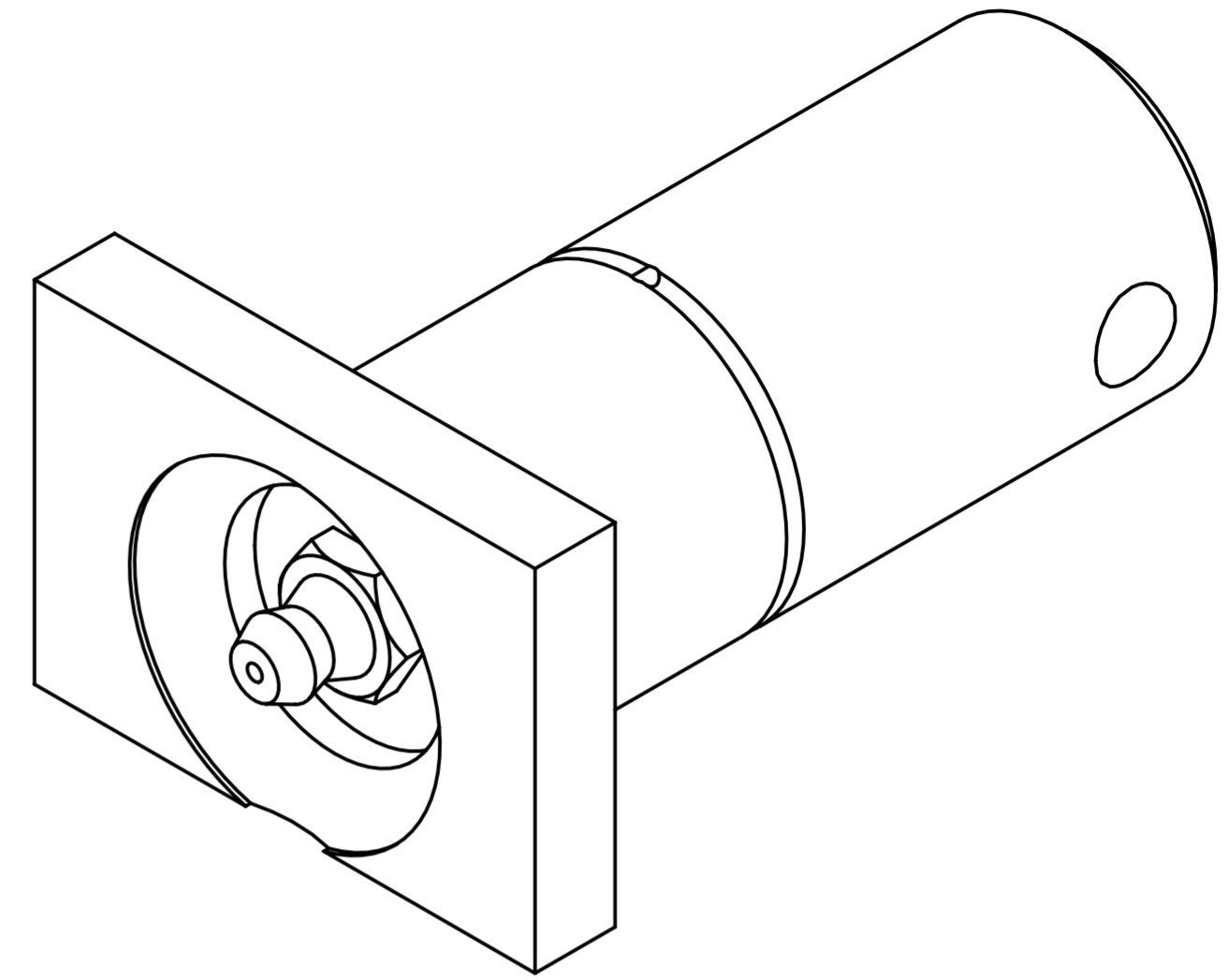
E

D

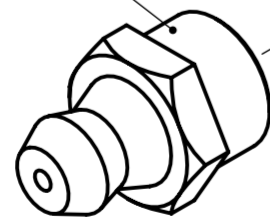
C

B

A



20900003



© all rights reserved conform to ISO 16016

Datum		Name		Benennung	
Erst.	25.1.2007	Dietrich.Pannier		Bolzen mit Platte - BP30072S -	
Gepr.	9.3.2016	R.Seidel		Dm 30, L=72, Lochabst. 62, Bohr. 8	
				Artikelnummer/Zeichnungsnummer	
				E30310133	
				Blatt	
				1	
				von 1	
Zust.	Urspr. BP30072S		Ers. f.		Ers. d.

8

7

6

5

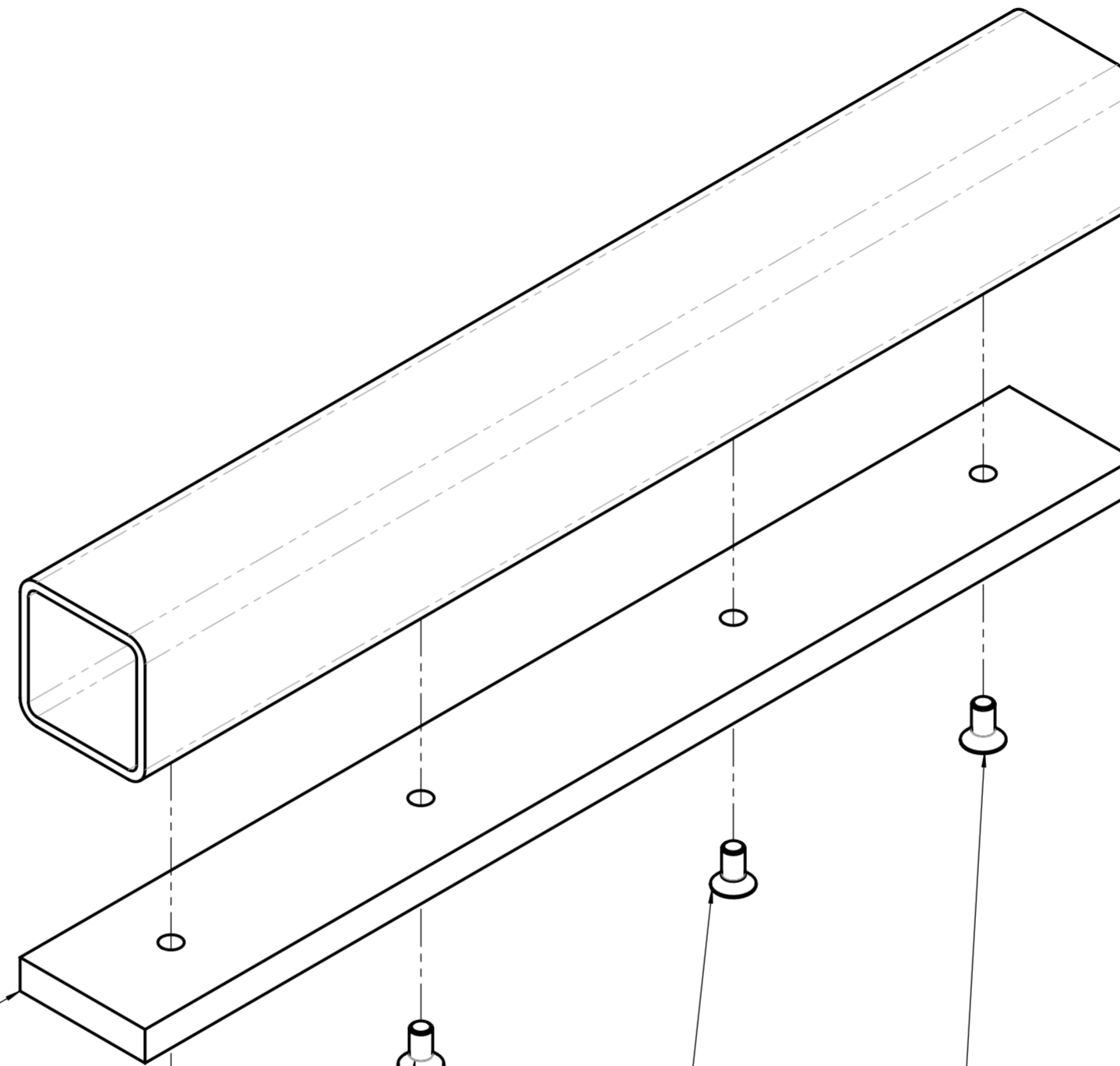
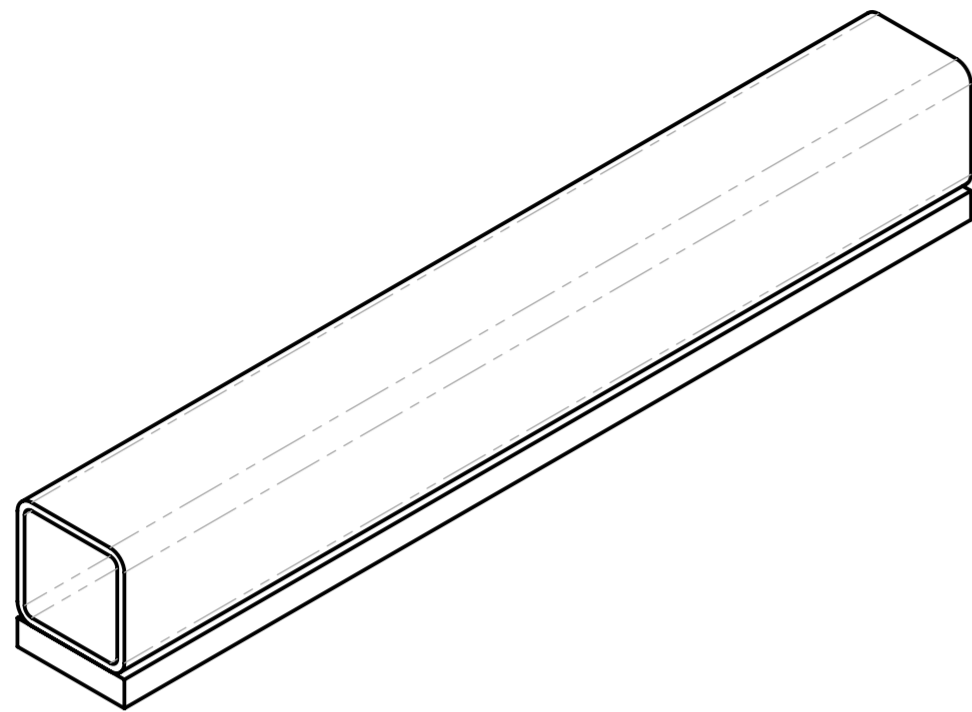
4

3

2

1





36410102

20040002

20040002

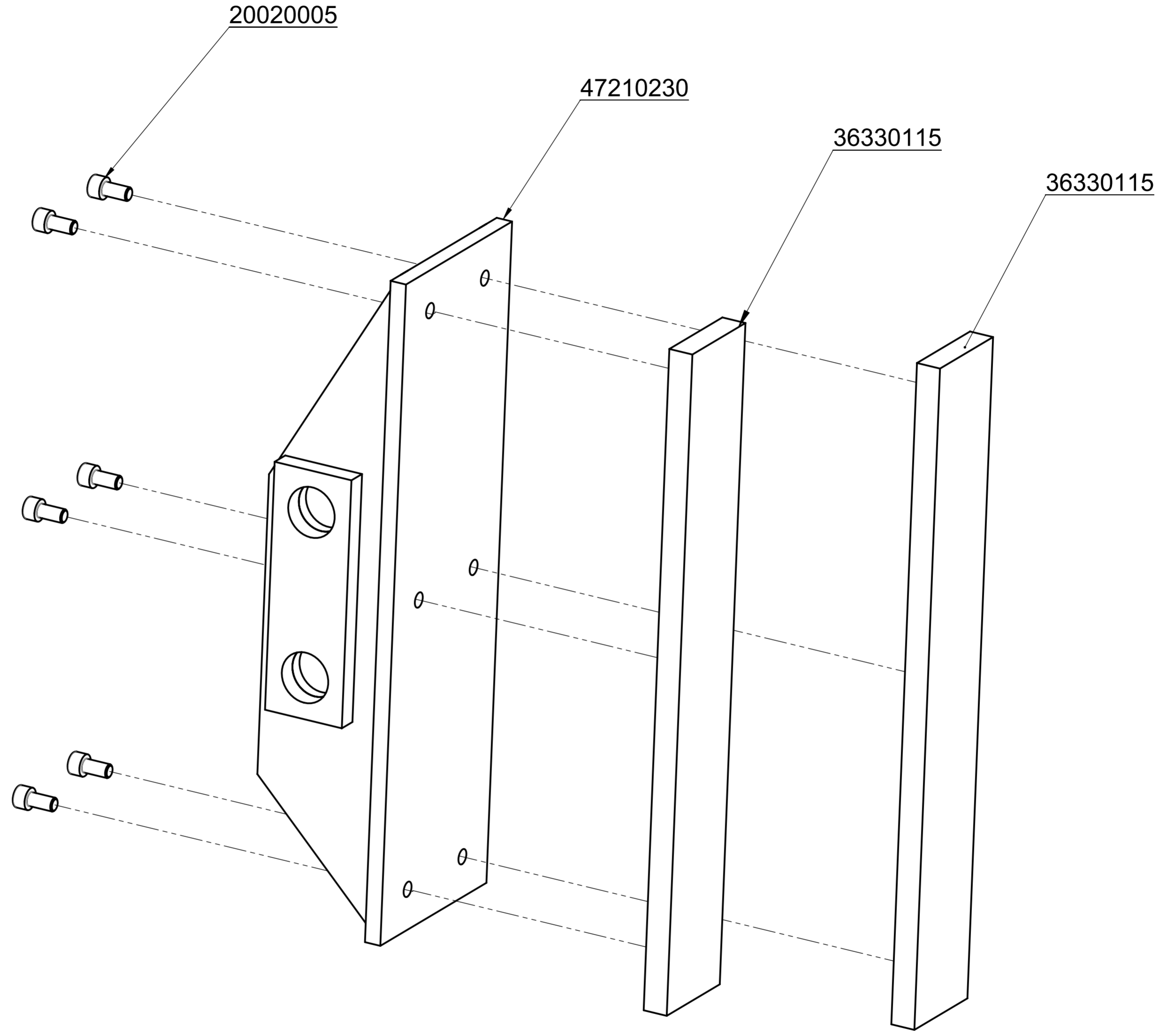
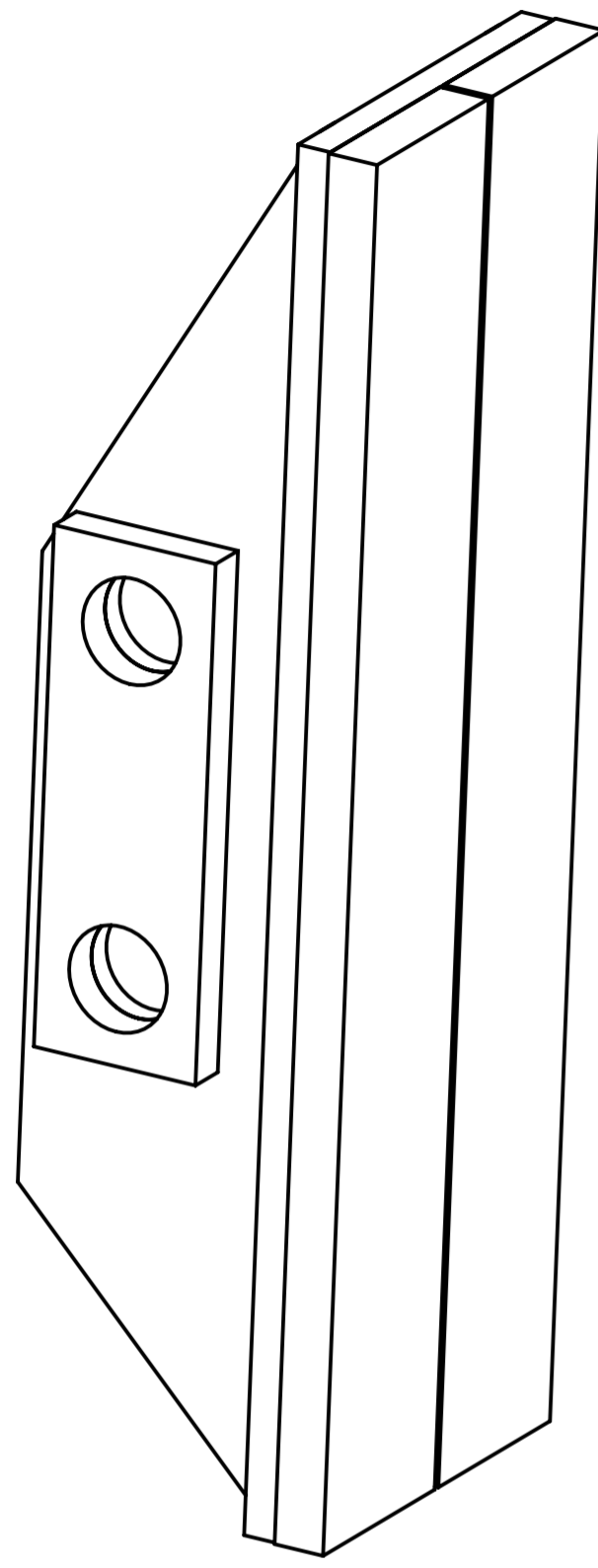
20040002

20040002



© all rights reserved conform to ISO 16016

		Datum	Name	Benennung	
	Erst.	25.5.2005	Dietrich.Pannier	Auflage zu Aufstellgerät AG-S mit Polyamid belegt	
	Gepr.	10.3.2016	R.Seidel		
				Artikelnummer/Zeichnungsnummer	
				E47210078	
				Blatt	
				1	
				von 1	
Zust.	Urspr.	Ers. f.		Ers. d.	



		© all rights reserved conform to ISO 16016	
	Datum	Name	Benennung
Erst.	2.9.2003	Pannier	Innenbacken zu Aufstellgerät AG und Ring- Konenzange RKZ; Bkl 400 mm
Gepr.	24.6.2013	Joerg.Werner	
			Artikelnummer/Zeichnungsnummer
			E47210043
Zust.	Urspr. E102-36	Ers. f.	Ers. d.
			Blatt 1 von 1

8 7 6 5 4 3 2 1

F

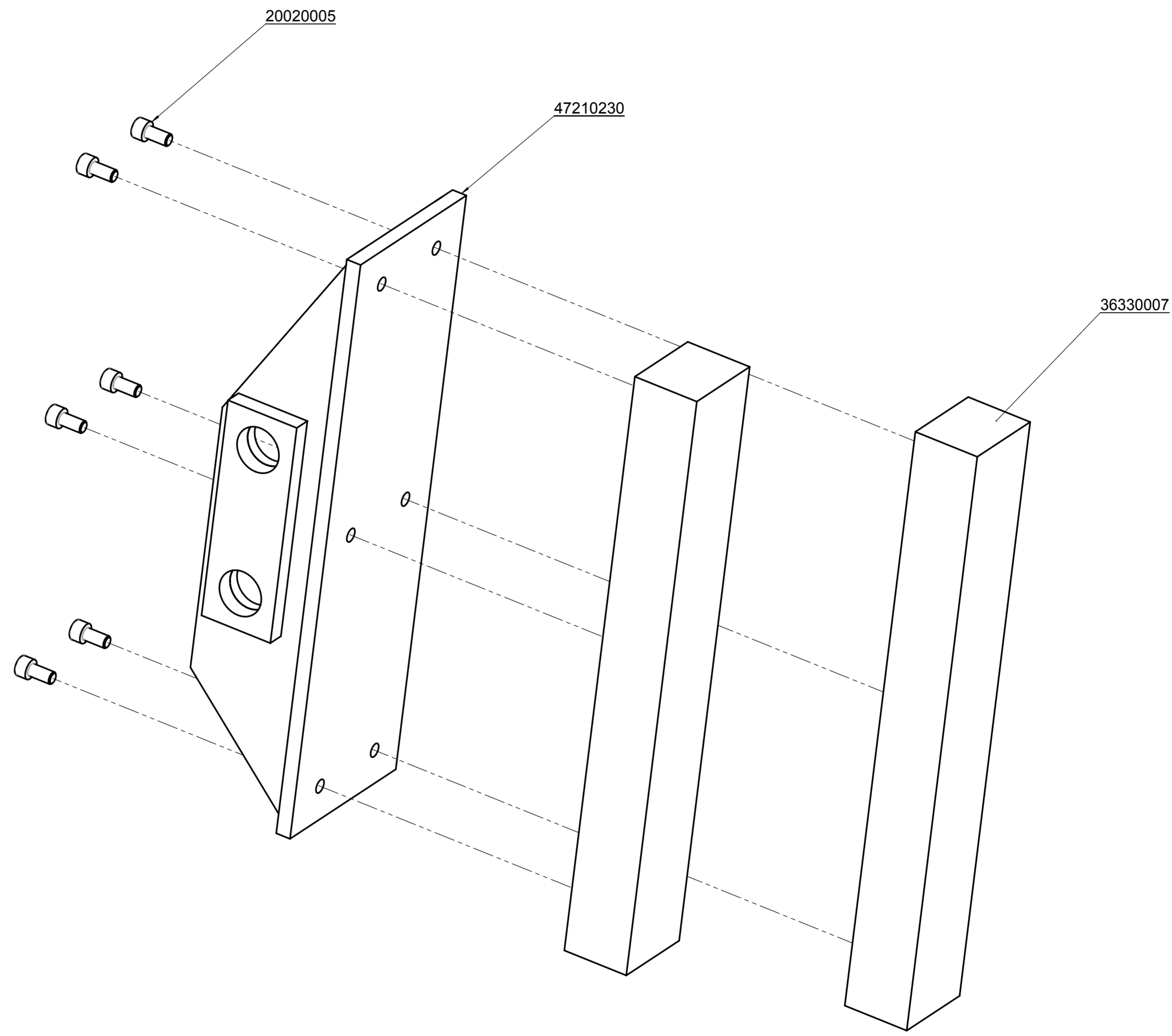
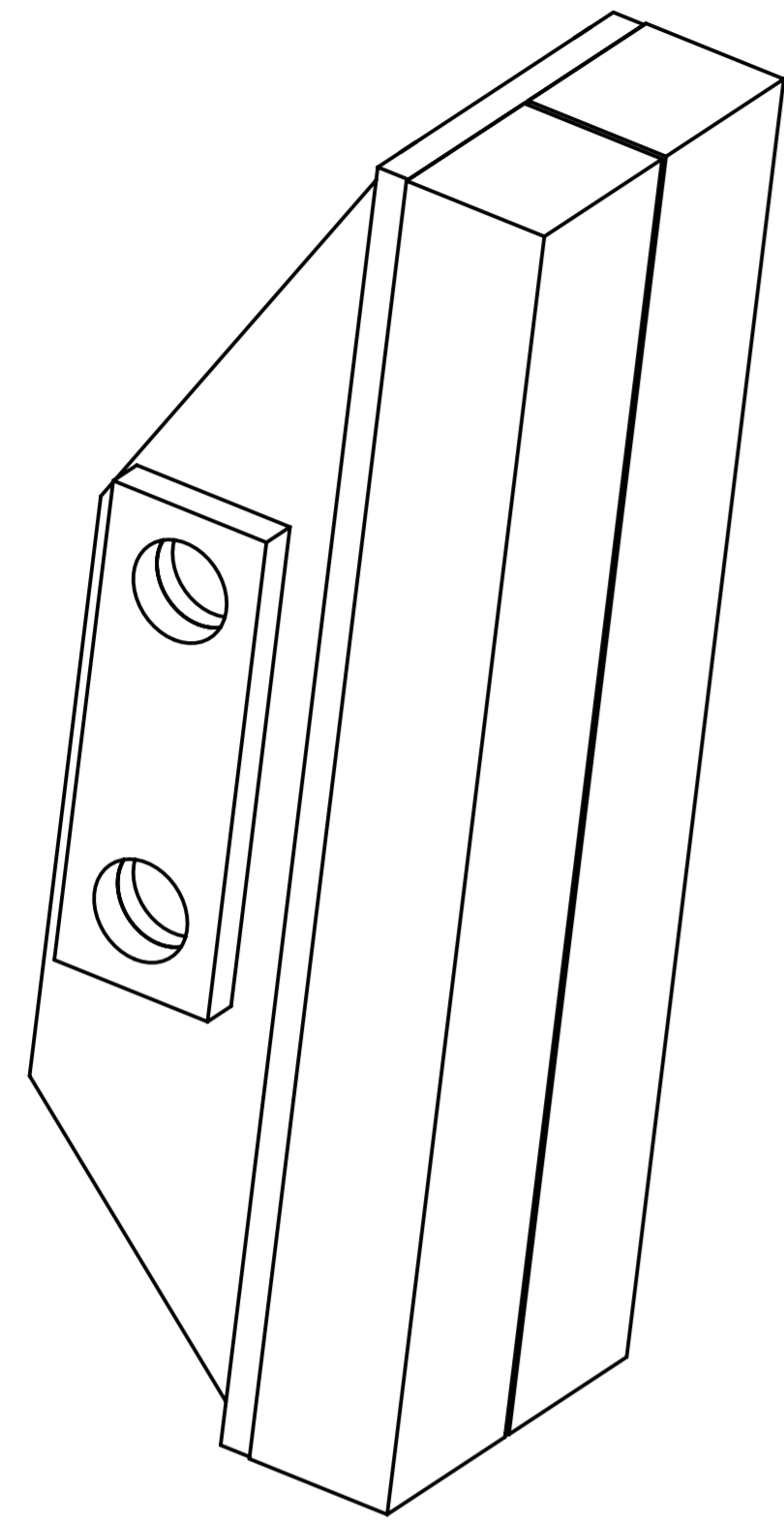
E

D

C

B

A



		© all rights reserved conform to ISO 16016	
	Datum	Name	Benennung
	Erst. 25.5.2005	Dietrich.Pannier	Außenbacken zu Aufstellgerät AG Bkl 400 mm
	Gepr. 9.3.2016	R.Seidel	
			Artikelnummer/Zeichnungsnummer
			E47210044
Zust.	Urspr. E102-36	Ers. f.	Ers. d.
			Blatt 1 von 1

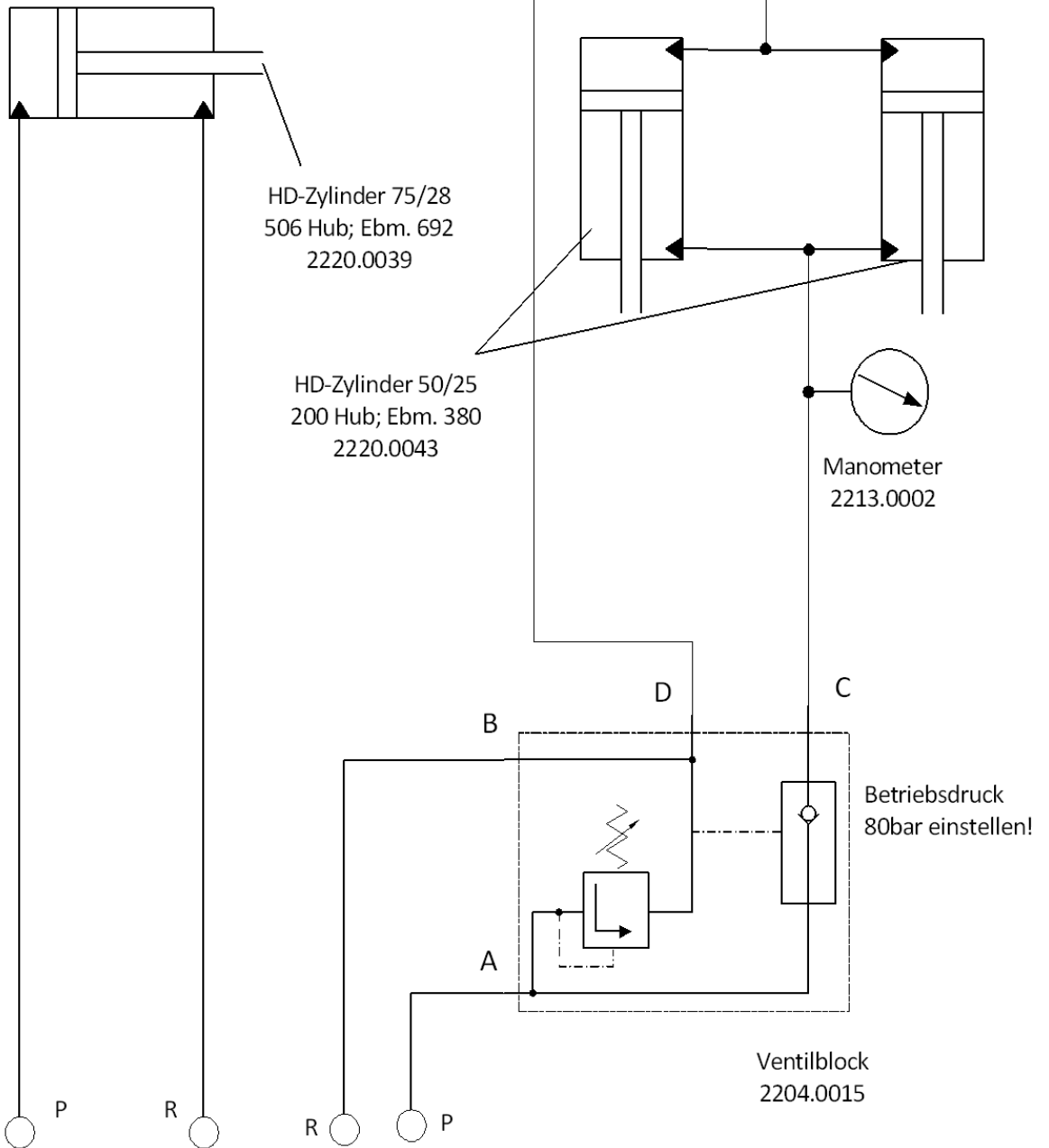
8 7 6 5 4 3 2 1

Steuerkreis 1

Steuerkreis 2

**Aufstellen und  
Senken**

**Spannen**



Allgemeintoleranzen nach ISO 2768-mk / Maße ISO 14405    Oberflächen nach DIN ISO 1302    allgemeiner Biegehalbmesser = Blechstärke

				<b>Keine Änderungen ohne Rücksprache mit TB !</b> Stückliste nur zur Information, Pro Alpha Stückliste hat Priorität	
				Oberflächen- behandlung	Format <b>A4</b>
				© all rights reserved conform to ISO 16016	
				Benennung <b>Hydraulik-Schaltplan zu Aufstellgerät AG</b>	
				Artikelnummer/Zeichnungsnummer <b>47910212</b>	
				Blatt 1 von 1	
				Werkstoff: Kunde: WA:	
Zust.	Änderungstext	Datum	von	Urspr. R94/1	Ers. f.      Ers. d.

<b>DE</b>	Bitte beachten Sie, dass das Produkt ohne vorliegende Betriebsanleitung in Landessprache nicht eingesetzt / in Betrieb gesetzt werden darf. Sollten Sie mit der Lieferung des Produkts keine Betriebsanleitung in Ihrer Landessprache erhalten haben, kontaktieren Sie uns bitte. In Länder der EU / EFTA senden wir Ihnen diese kostenlos nach. Für Länder außerhalb der EU / EFTA erstellen wir Ihnen gerne ein Angebot für eine Betriebsanleitung in Landessprache, falls die Übersetzung nicht durch den Händler/Importeur organisiert werden kann.
<b>GB</b>	Please note that the product may not be used / put into operation without these operating instructions in the national language. If you did not receive operating instructions in your national language with the delivery of the product, please contact us. In countries of the EU / EFTA we will send them to you free of charge. For countries outside the EU / EFTA, we will be pleased to provide you with an offer for an operating manual in the national language if the translation cannot be organised by the dealer/importer.
<b>FR</b>	Veillez noter que le produit ne doit pas être utilisé / mis en service sans le présent mode d'emploi dans la langue du pays. Si vous n'avez pas reçu de mode d'emploi dans votre langue lors de la livraison du produit, veuillez nous contacter. Dans les pays de l'UE / AELE, nous vous l'enverrons gratuitement. Pour les pays en dehors de l'UE / AELE, nous vous soumettons volontiers une offre pour un mode d'emploi dans la langue du pays si la traduction ne peut pas être organisée par le revendeur / l'importateur.
<b>IT</b>	Si prega di notare che il prodotto non può essere utilizzato/messo in funzione senza le istruzioni per l'uso nella lingua locale. Se con la consegna del prodotto non avete ricevuto le istruzioni per l'uso nella vostra lingua nazionale, contattateci. Le invieremo gratuitamente nei Paesi UE/EFTA. Per i Paesi al di fuori dell'UE/EFTA, saremo lieti di fornirvi un preventivo per le istruzioni per l'uso nella lingua locale se la traduzione non può essere organizzata dal rivenditore/importatore.
<b>NL</b>	Houd er rekening mee dat het product niet mag worden gebruikt / in gebruik genomen zonder bedieningshandleiding in de lokale taal. Als u bij de levering van het product geen bedieningshandleiding in uw landstaal hebt ontvangen, neem dan contact met ons op. Wij sturen u deze gratis toe in de EU/EVA-landen. Voor landen buiten de EU/EVA doen wij u graag een voorstel voor een gebruiksaanwijzing in de lokale taal als de vertaling niet kan worden geregeld door de dealer/importeur.
<b>ES</b>	Tenga en cuenta que el producto no puede utilizarse / ponerse en funcionamiento sin instrucciones de uso en el idioma local. Si no ha recibido las instrucciones de funcionamiento en su idioma nacional con la entrega del producto, póngase en contacto con nosotros. Se las enviaremos gratuitamente en los países de la UE / AELC. Para los países fuera de la UE / AELC, estaremos encantados de proporcionarle un presupuesto para las instrucciones de funcionamiento en el idioma local si la traducción no puede ser organizada por el distribuidor / importador.
<b>PL</b>	Należy pamiętać, że produkt nie może być używany / uruchamiany bez instrukcji obsługi w lokalnym języku. Jeśli wraz z produktem nie dostarczono instrukcji obsługi w języku danego kraju, prosimy o kontakt. Wyślemy ją bezpłatnie w krajach UE/EFTA. W przypadku krajów spoza UE / EFTA z przyjemnością przedstawimy wycenę instrukcji obsługi w języku lokalnym, jeśli sprzedawca / importer nie może zorganizować tłumaczenia.
<b>BG</b>	Моля, обърнете внимание, че продуктът не може да се използва/въвежда в експлоатация без инструкции за експлоатация на местния език. Ако с доставката на продукта не сте получили инструкции за експлоатация на вашия национален език, моля, свържете се с нас. Ние ще ви ги изпратим безплатно в страните от ЕС/ЕАСТ. За страните извън ЕС/ЕАСТ с удоволствие ще Ви предоставим оферта за инструкции за експлоатация на местния език, ако преводът не може да бъде организиран от търговеца/вносителя.
<b>DK</b>	Vær opmærksom på, at produktet ikke må anvendes / tages i brug uden en betjeningsvejledning på det lokale sprog. Hvis du ikke har modtaget en betjeningsvejledning på dit nationale sprog ved levering af produktet, bedes du kontakte os. Vi sender den gratis til dig i EU/EFTA-lande. I lande uden for EU/EFTA giver vi gerne et tilbud på en brugsanvisning på det lokale sprog, hvis oversættelsen ikke kan organiseres af forhandleren/importøren.
<b>ET</b>	Pange tähele, et toodet ei tohi kasutada / kasutusele võtta ilma kohaliku keele koostatud kasutusjuhendita. Kui te ei ole toote tarnimisel saanud kasutusjuhendit teie riigikeeles, võtke meiega ühendust. Me saadame need teile tasuta ELI/EFTA riikides. Väljaspool ELI/EFTA riike esitame teile hea meelega pakkumise kohalikus keeles kasutusjuhendi saamiseks, kui edasimüüja/importija ei saa tõlkimist korraldada.
<b>FI</b>	Huomaa, että tuotetta ei saa käyttää / ottaa käyttöön ilman paikalliskielisiä käyttöohjeita. Jos et ole saanut käyttöohjeita kansallisella kielelläsi tuotteen toimituksen yhteydessä, ota meihin yhteyttä. Lähetämme ne sinulle maksutta EU- / EFTA-maissa. EU:n / EFTA:n ulkopuolisissa maissa annamme mielellämme tarjouksen käyttöohjeista paikallisella kielellä, jos jälleenmyyjä / maahantuojia ei voi järjestää käännöstä.
<b>GR</b>	Λάβετε υπόψη ότι το προϊόν δεν επιτρέπεται να χρησιμοποιηθεί/να τεθεί σε λειτουργία χωρίς οδηγίες λειτουργίας στην τοπική γλώσσα. Εάν δεν έχετε λάβει οδηγίες λειτουργίας στην εθνική σας γλώσσα με την παράδοση του προϊόντος, παρακαλούμε επικοινωνήστε μαζί μας. Θα σας τις στείλουμε δωρεάν στις χώρες της ΕΕ / ΕΖΕΣ. Για χώρες εκτός ΕΕ / ΕΖΕΣ, θα χαρούμε να σας παραχούμε προσφορά για οδηγίες λειτουργίας στην τοπική γλώσσα, εάν η μετάφραση δεν μπορεί να οργανωθεί από τον αντιπρόσωπο / εισαγωγέα.
<b>IS</b>	Vinsamlega athugið að ekki má nota/taka í notkun vöruna nema notkunarleiðbeiningar séu á heimatungumáli. Ef þú fékkst ekki notkunarhandbók á þínu tungumáli þegar varan var afhent, vinsamlegast hafðu samband við okkur. Við munum senda þér þetta ókeypis til ESB / EFTA landa. Fyrir lönd utan ESB / EFTA munum við gjarnan veita þér tilboð um notkunarhandbók á heimatungumáli ef söluáðili/innflytjandi getur ekki skipulagt þýðinguna.
<b>HR</b>	Imajte na umu da se proizvod ne smije koristiti/pustiti u rad bez uputa za uporabu na lokalnom jeziku. Ako niste primili priručnik za uporabu na vašem lokalnom jeziku kada je proizvod isporučen, kontaktirajte nas. Poslat ćemo vam ih besplatno u zemlje EU / EFTA. Za zemlje izvan EU / EFTA, rado ćemo vam pružiti ponudu za priručnik za uporabu na lokalnom jeziku ako prijedlog ne može organizirati trgovac/uvoznik.
<b>LV</b>	Lūdzu, ņemiet vērā, ka izstrādājumu nedrīkst lietot/nodot ekspluatācijā bez lietošanas instrukcijas vietējā valodā. Ja līdz ar izstrādājuma piegādi neesat saņēmis lietošanas instrukciju valsts valodā, lūdzu, sazinieties ar mums. ES/EFTA valstīs mēs jums tās nosūtīsim bez maksas. Valstīs ārpus ES/EFTA valstīm, ja tulkojumu nevarēs nodrošināt tirgotājs/importētājs, mēs labprāt sniegsim jums ekspluatācijas instrukciju vietējā valodā.
<b>LT</b>	Atkreipkite dėmesį, kad gaminio negalima naudoti ir (arba) pradėti eksploatuoti be naudojimo instrukcijos vietine kalba. Jei kartu su gaminiu pristatymu negavote naudojimo instrukcijos savo šalies kalba, susisiekite su mumis. ES / ELPA šalyse jas išsiųsime nemokamai. ES / ELPA nepriklausančiose šalyse mes mielai pateiksime jums eksploataavimo instrukcijų vietine kalba pasiūlymą, jei pardavėjas / importuotojas negalės išversti instrukcijų į vietinę kalbą.
<b>NO</b>	Vær oppmerksom på at produktet ikke må brukes/tas i bruk uten en bruksanvisning på det lokale språket. Hvis du ikke har mottatt en bruksanvisning på ditt eget språk ved levering av produktet, ber vi deg ta kontakt med oss. Vi sender deg bruksanvisningen kostnadsfritt i EU/EFTA-land. For land utenfor EU/EFTA gir vi deg gjerne et tilbud på en bruksanvisning på det lokale språket hvis oversettelsen ikke kan ordnes av forhandleren/importøren.
<b>PT</b>	Tenha em atenção que o produto não pode ser utilizado/colocado em funcionamento sem um manual de instruções na língua local. Se não tiver recebido o manual de instruções na sua língua nacional com a entrega do produto, contacte-nos. O envio é gratuito nos países da UE / EFTA. Para os países fora da UE / EFTA, teremos todo o gosto em fornecer-lhe um orçamento para o manual de instruções na língua local, se a tradução não puder ser organizada pelo revendedor / importador.
<b>RO</b>	Vă rugăm să rețineți că produsul nu poate fi utilizat / pus în funcțiune fără instrucțiuni de utilizare în limba locală. Dacă nu ați primit instrucțiuni de utilizare în limba dvs. națională odată cu livrarea produsului, vă rugăm să ne contactați. Vi le vom trimite gratuit în țările UE / AELS. Pentru țările din afara UE / AELS, vom fi bucuroși să vă furnizăm o ofertă pentru instrucțiuni de utilizare în limba locală, dacă traducerea nu poate fi organizată de către dealer / importator.
<b>SE</b>	Observera att produkten inte får användas / tas i drift utan bruksanvisning på det lokala språket. Om du inte har fått en bruksanvisning på ditt språk i samband med leveransen av produkten, vänligen kontakta oss. Vi skickar dem kostnadsfritt till dig i EU / EFTA-länder. För länder utanför EU / EFTA ger vi dig gärna en offert på bruksanvisningar på det lokala språket om översättningen inte kan organiseras av återförsäljaren / importören.
<b>SK</b>	Upozorňujeme, že výrobok sa nesmie používať/uvádzať do prevádzky bez návodu na obsluhu v miestnom jazyku. Ak ste spolu s výrobkom nedostali návod na obsluhu vo vašom národnom jazyku, kontaktujte nás. V krajinách EÚ/EZVO vám ich zašleme bezplatne. V krajinách mimo EÚ/EZVO vám radi poskytneme cenovú ponuku na návod na obsluhu v miestnom jazyku, ak preklad nemôže zabezpečiť predajca/dovozca.
<b>SL</b>	Upoštevajte, da izdelka ne smete uporabljati brez navodil za uporabo v lokalnem jeziku. Če z dostavo izdelka niste prejeli navodil za uporabo v nacionalnem jeziku, se obrnite na nas. V državah EU/EFTA vam jih bomo poslali brezplačno. Za države zunaj EU/EFTA vam bomo z veseljem pripravili ponudbo za navodila za uporabo v lokalnem jeziku, če prevoda ne more zagotoviti prodajalec/uvoznik.
<b>CZ</b>	Upozorňujeme, že výrobek nesmí být používán / uveden do provozu bez návodu k obsluze v místním jazyce. Pokud jste spolu s výrobkem neobdrželi návod k obsluze ve svém národním jazyce, kontaktujte nás. V zemích EU/EFTA vám je zašleme zdarma. V zemích mimo EU/EFTA vám rádi poskytneme nabídku návodu k obsluze v místním jazyce, pokud překlad nemůže zajistit prodejce/dovozce.
<b>HU</b>	Felhívjuk figyelmét, hogy a termék nem használható/helyezhető üzembe a helyi nyelven kiadott használati utasítás nélkül. Ha a termék szállításával együtt nem kapta meg a nemzeti nyelven készült használati utasítást, kérjük, lépjen kapcsolatba velünk. Az EU/EFTA-országokban ingyenesen elküldjük Önnek. Az EU / EFTA-n kívüli országok esetében szívesen adunk Önnek árajánlatot a helyi nyelvű kezelési útmutatóra, ha a fordítást a kereskedő / importőr nem tudja megszervezni.