



Грейферный Захват
RK IV

Номер заказа
57300001

V1

Серийный номер

1 Оглавление

| | | |
|----------|---|-----------|
| 1 | Оглавление | 2 |
| 2 | Соответствие | 4 |
| 3 | Общие положения | 6 |
| 3.1 | Использование по назначению | 6 |
| | Общий вид и конструкция устройства | 7 |
| 3.2 | Технические данные | 7 |
| 4 | Техника безопасности | 8 |
| 4.1 | Определение понятий | 8 |
| 4.2 | Определение квалифицированного персонала / специалистов | 8 |
| 4.3 | Символы правил техники безопасности | 8 |
| 4.4 | Знаки техники безопасности | 9 |
| 4.5 | Меры личной безопасности | 9 |
| 4.5.1 | Защитные средства | 10 |
| 4.6 | Охрана труда | 10 |
| 4.7 | Функциональный и визуальный контроль | 10 |
| 4.8 | Техника безопасности при эксплуатации | 11 |
| 4.8.1 | Общие положения | 11 |
| 4.8.2 | Грузоподъемные устройства и штабелекладчики | 11 |
| 4.8.3 | Транспортировка не соответствующих назначению грузов | 12 |
| 4.8.4 | Самовольное переоборудование | 12 |
| 5 | Монтаж | 13 |
| 5.1 | Механическая конструкция | 13 |
| 5.1.1 | Варианты навешивания | 13 |
| 5.1.2 | Фланцевая плита | 13 |
| 5.1.3 | Проушина для подвески | 13 |
| 5.1.4 | Грузовые крюки и цепи | 13 |
| 6 | Эксплуатация | 14 |
| 6.1 | Настройка | 14 |
| 6.1.1 | Настройка диапазона захвата | 14 |
| 6.1.2 | Настройка регулируемой вилки | 14 |
| 6.2 | Обслуживание устройства с автоматическим устройством переключения | 15 |
| 6.2.1 | Графическое изображение автоматического устройства переключения | 15 |

| | | |
|----------|-------------------------------------|-----------|
| 7 | Техобслуживание и уход | 16 |
| 7.1 | Техобслуживание..... | 16 |
| 7.2 | Устранение неисправностей | 17 |
| 7.3 | Ремонтные работы | 18 |
| 7.4 | Обязанность контроля | 19 |
| 7.1 | Пояснения к типовой табличке | 20 |

2 Соответствие

**Сертификат соответствия; Declaration of conformity ; Déclaration de Conformité;
Certificato di conformità norme CE; Declaración de conformidad**

НАИМЕНОВАНИЕ: Großrohrgreifer
RK IV

Изготовитель: PROBST GREIFTECHNIK VERLEGESYSTEME

Manufacturer: Gottlieb-Daimlerstraße 6
Fabricant: 71729 Erdmannhausen
Costruttore: Probst Greiftechnik Verlegesysteme GmbH
Fabricante: info@probst-gmbh.de www.probst-gmbh.de

Действующие правила и нормы, которым соответствует машина:

Complies with the following provisions applying to it:
Spécifications respectives qui sont conformes à la machine:
Definizione che sono conformi alla macchina:
Cumple con las siguientes provisiones aplicables a:

2006/42/EG (Директива по машинам)

EC-machinery directive 2006/42/EG
Idée directrice ECdokumne 2006/42/EG
EG-linea di Guida CE 2006/42/EG
Directrices de la CE 2006/42/EG

Использованные согласованные нормы:

Applied harmonized standards in particular:
Lieux de découverte des normes harmonisées:
Luogo di accertamento delle norme armonizzate
Aplicados en particular los siguientes estándares

**EN ISO 12100-1 2003
(ISO 12100-1)**

Безопасность машин, основные понятия, общие принципы проектирования, часть 1: основная терминология, методика.

Safety of machinery; Basic concepts, general principles for design,
Part 1: Basic terminology, methodology.

Sécurité des machines; notions fondamentales, principes
généraux de conception, Partie 1: terminologie de base,
méthodologie.

Sicurezza della macchina, nozioni fondamentali, verifica della
struttura generale, Parte 1: terminologia di base, metodologia.

Seguridad de la maquinaria; conceptos básicos, principios
generales de diseño, parte 1: terminología básica, metodología.

EN ISO 12100-2 2003
(ISO 12100-2)

Безопасность машин, основные понятия, общие принципы проектирования, часть 2: технические принципы и спецификации.

Safety of machinery; basic concepts, general principles for design; Part 2: principles and specifications.

Sécurité des machines; notions fondamentales, principes généraux de conception; Partie 2: Principes et spécifications techniques.

Sicurezza della macchina, nozioni fondamentali, verifica della struttura generale; Parte 2: principi e specifiche tecniche.

Seguridad de la maquinaria; conceptos básicos, principios generales de diseño, parte 2: principios y especificaciones.

DIN EN ISO 13857 2008

Безопасные расстояния, предотвращающие достижение опасных зон верхними конечностями.

Sicherheit von Maschinen - Sicherheitsabstände gegen das Erreichen von Gefährdungsbereichen mit den oberen u. unteren Gliedmaßen.

Safety of machinery — Safety distances to prevent hazard zones being reached by upper and lower limbs

Sécurité des machines — Distances de sécurité empêchant les membres supérieurs et inférieurs d'atteindre les zones dangereuses.

Sicurezza della macchina — Distanza di sicurezza al fine di evitare pericolo di passaggio sotto e basso carichi sospesi.

Seguridad de la maquinaria — Distancia de seguridad con el fin de evitar que las extremidades superiores y inferior del cuerpo alcancen las zonas de peligro.

DIN EN 349 1993
(ISO 13854) 1996

Минимальные расстояния для предотвращения зажатия частей тела.

Minimum distance to avoid squeezing any parts of the body.

Distances minimum afin d'éviter une contusion des parties du corps.

Distanza minima al fine di evitare contusioni di parti del corpo.

Distancia mínima con el fin de evitar contusiones en cualquier parte del cuerpo.

уполномоченное лицо для документация:

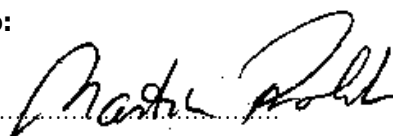
имя : J. Holderied

адрес : Probst Greiftechnik • Verlegesysteme GmbH; Gottlieb-Daimler-Str. 6; D-71729 Erdmannhausen

Подпись, фамилия и должность подписавшего:

Эрдманнхаузен, 08.06.2011.....

(М. Пробст, управляющий)



3 Общие положения

3.1 Использование по назначению

Устройство (RK IV) служит исключительно для захватывания и перемещения тьюбингов /конусов и бетонных труб (Условный проход 1000-1800 мм).

Благодаря чисто механическому принципу действия это устройство может подвешиваться к любому грузоподъемному оборудованию.

Диапазон захвата и грузоподъемность устройства (RK IV) не должны превышать!
(см. „Технические данные“)

- Эксплуатация устройства разрешается только в соответствии с описанным в руководстве по эксплуатации назначением при соблюдении действующих правил техники безопасности и положений Сертификат соответствия.



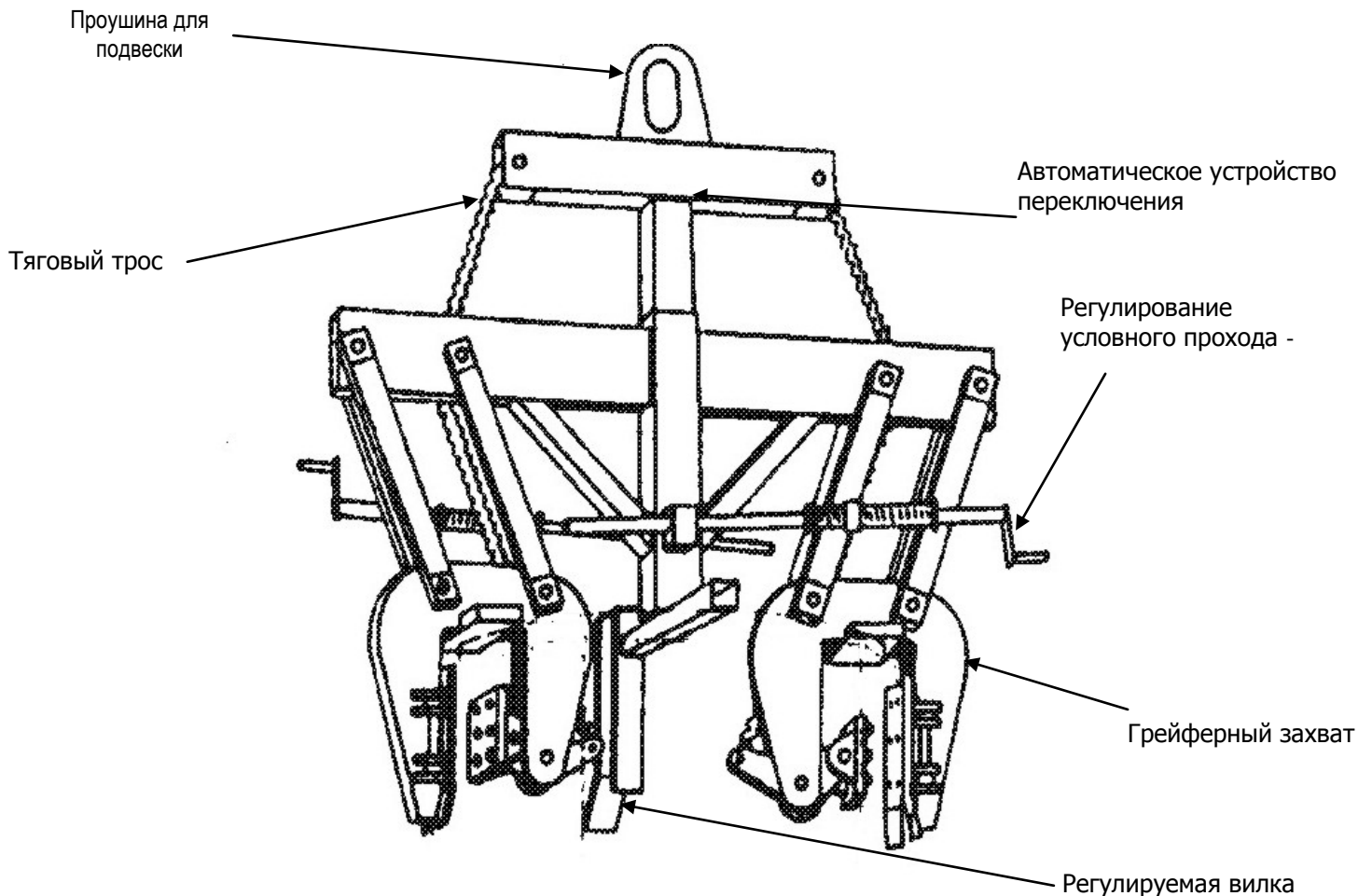
Запрещено

- Любое другие применение считается использованием не по назначению и запрещено!
- Дополнительно должны выполняться действующие на месте эксплуатации устройства правила техники безопасности и охраны труда.



Внимание: Разрешается работать с устройством только на небольшой от земли высоте.

Общий вид и конструкция устройства



3.2 Технические данные

| Тип: | Условный проход NW [мм] | Число грейферных захватов | Ширина раскрытия [мм] | Грузоподъемность [кг] | Собственный вес [кг] |
|-------|-------------------------|---------------------------|-----------------------|-----------------------|----------------------|
| RK IV | 1.000 - 1.800 | 2 | 85 - 220 / 135 - 270 | 7.500 | 600 |

4 Техника безопасности

4.1 Определение понятий

- Диапазон захвата: задает максимальные и минимальные габариты груза, захват которого возможен данным устройством.
- Груз (грузы): захватываемый или транспортируемый груз.
- Ширина раскрытия: представляет собой сумму диапазона захвата и ширины зоны для подвода грейфера.
ширина захвата + ширина зоны подвода = ширина раскрытия
- Заглубление: соответствует максимальной высоте захвата грузов, которая определяется высотой манипуляторов.
- Устройство: обозначение грейферного устройства.
- Размер груза: габариты груза (например, длина, ширина и высота груза).
- Собственный вес: порожний вес устройства (без груза).
- Грузоподъемность: максимально возможная нагрузка устройства (при подъеме грузов).




4.2 Определение квалифицированного персонала / специалистов

Работы по монтажу, техобслуживанию и ремонту данного устройства разрешается выполнять только квалифицированному персоналу или специалистам!




Квалифицированный персонал или специалисты должны обладать необходимыми профессиональными знаниями в следующих областях, насколько это применимо к данному устройству:

- в механике
- в гидравлике
- в пневматике
- в электротехнике

4.3 Символы правил техники безопасности

| | |
|---|--|
|  Опасность | <u>Опасно для жизни!</u> Обозначает опасность. Если ее не предотвратить, то следствием будут являться смертельные случаи и тяжелейшие травмы. |
|  Внимание | <u>Опасная ситуация!</u> Обозначает опасную ситуацию. Если ее не предотвратить, то следствием могут являться травмы или материальный ущерб. |
|  Запрещено | <u>Запрещено!</u> Обозначает запрет. Следствием несоблюдения данного запрета будут являться смертельные случаи и тяжелейшие травмы или материальный ущерб. |

4.4 Знаки техники безопасности

| ЗАПРЕЩАЮЩИЕ ЗНАКИ | | | |
|--|------------------------|-------------------------------------|-------------------------|
| Символ | Значение | № для заказа: | Размер: |
|  | | 2904.0210 2904.0209 2904.0204 | 30 мм 50 мм 80 мм |
| ПРЕДУПРЕЖДАЮЩИЕ ЗНАКИ | | | |
| Символ | Значение | № для заказа: | Размер: |
|  | Опасность зажатия рук. | 2904.0221 2904.0220 2904.0107 | 30 мм 50 мм 80 мм |
| ПРЕДПИСЫВАЮЩИЕ ЗНАКИ | | | |
| Символ | Значение | № для заказа: | Размер: |
|  | | 2904.0366 2904.0365 | 30x57 50x95 |

4.5 Меры личной безопасности

- Эксплуатировать устройство и все системы высшего уровня, в которых/на которых установлено устройство, разрешается только уполномоченным на это и квалифицированным персоналом



- Каждый оператор обязан прочесть и усвоить руководство по эксплуатации устройства, содержащее правила техники безопасности.
- Ведение вручную разрешается только на машинах с рукоятками.



4.5.1 Защитные средства

Согласно требованиям техники безопасности к защитным средствам относятся:

- защитная одежда
- защитные рукавицы
- защитная обувь

4.6 Охрана труда



Опасность

- Оградить рабочую площадку по большой территории от посторонних лиц, в особенности от детей.



Внимание

- Обеспечить достаточную освещенность рабочей площадки.
- Непорядок на рабочей площадке повышает опасность несчастных случаев.



Внимание

- Соблюдать осторожность при работе с влажными, заиндевевшими или загрязненными строительными материалами.



Запрещено

- Эксплуатация устройства при температуре ниже 3 ° C (37.5° F) запрещена! Имеется опасность выскальзывания захватываемого грейфером груза вследствие влажности или обледенения.



Опасность

- Осторожно при грозе!






4.7 Функциональный и визуальный контроль

ОБЩИЕ ПОЛОЖЕНИЯ

- Перед каждым применением необходимо проверить функцию и состояние оборудования.
- Техобслуживание, смазку и устранение неисправностей разрешается производить только на неработающем оборудовании!
- При неисправностях, влияющих на технику безопасности, повторный ввод оборудования в эксплуатацию разрешается только после полного устранения неисправностей.
- В случае образования трещин на опорных деталях всякая эксплуатация оборудования должна быть немедленно прекращена.
- Руководство по эксплуатации оборудования должно находиться на месте его работы в постоянной готовности к использованию.
- Имеющуюся на оборудовании типовую табличку снимать запрещается.
- Нечитаемые указательные таблички должны быть заменены.

4.8 Техника безопасности при эксплуатации

4.8.1 Общие положения

- Разрешается работать с устройством только на небольшой высоте от земли. Запрещается разворот устройства над головами людей.
 **Опасность**
- Во время работы в рабочей зоне не должны находиться люди! Исключения разрешены только в случае необходимости. Это может быть обусловлено использованием устройства, например, ручным управлением (посредством рукояток).
 **Запрещено**
- Управлять вручную разрешается только устройствами, имеющими рукоятки.
- В любых случаях запрещается находиться под подвешенным грузом.
Опасно для жизни!!
 **Запрещено**
- Оператору запрещается покидать пульт управления, пока на устройстве имеется груз, причем груз должен постоянно находиться под его наблюдением.
- Категорически запрещается тянуть с наклоном или волочить грузы.
 **Опасность**
- Категорически запрещается несимметричное крепление грузов, в противном случае имеется опасность опрокидывания.
- Запрещается раскрывать устройство, если ход раскрытия заблокирован каким-либо препятствием.
- Запрещается превышать грузоподъемность и параметры условного прохода устройства.
- Не освобождать устройством застрявшие грузы с приложением усилий.
- Подъем или опускание захватываемых грейфером грузов толчками, в том числе, например, вследствие быстрой езды грузоподъемного устройства по неровной местности, запрещены! Опасность выскальзывания груза из грейфера.
 **Запрещено**

4.8.2 Грузоподъемные устройства и штабелеукладчики

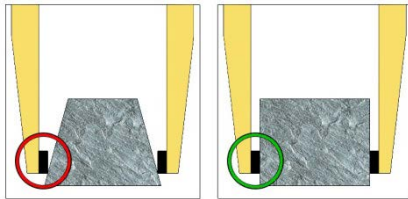
- Используемое грузоподъемное устройство, включая оснастку для крепления грузов, должно находиться в безопасном эксплуатационном состоянии.
- Категорически запрещается превышать максимальную допустимую грузоподъемность подъемного устройства!
- Оператор грузоподъемного устройства должен иметь требуемую законом квалификацию.
- Пользование грузоподъемным устройством /штабелеукладчиком разрешается только уполномоченным на это лицам.

4.8.3 Транспортировка не соответствующих назначению грузов



Запрещено

Транспортировка посредством устройства любых грузов, не соответствующих его назначению, категорически воспрещается, в том числе!



- транспортировка людей и животных.
- транспортировка пакетов строительных материалов, предметов и веществ, не указанных в настоящем руководстве.
- Транспортировка грузов, упакованных в **пленку**, так как существует опасность скольжения.
- транспортировка деталей конической формы, так как при этом имеется опасность выскальзывания.
- транспортировка штабелей камней, имеющих "подшвы", "выпуклости" или "глухие распорки".

4.8.4 Самовольное переоборудование



Запрещено

Самовольное переоборудование устройства, а также использование самостоятельно изготовленных дополнительных приспособлений представляет опасность для жизни и здоровья людей и поэтому строго запрещено!!

5 Монтаж

5.1 Механическая конструкция

5.1.1 Варианты навешивания

При навешивании устройства (RK) на штабелеукладчик необходимо отвинтить проушину для подвески от стандартной фланцевой плиты. В зависимости от условий применения, к стандартной фланцевой плите может привинчиваться поворотный серводвигатель в соединении с промежуточно подключенным ручным поворотным устройством (как защита от перегрузки). Оно может закрепляться в гнезде или на стреле крана..



Запрещено

Грузоподъемность подъемного оборудования не должна превышать из-за веса устройства (RK), навесного оборудования (поворотный серводвигатель, гнезда и т.п.) и дополнительного веса груза (тубинги, бетонные трубы)!

5.1.2 Фланцевая плита

- Устройство монтируется на грузоподъемном оборудовании посредством стандартной фланцевой плиты или фланцевой плиты, конструкция которой соответствует требованиям заказчика.
- При механическом монтаже устройства обеспечить выполнение всех местных действующих правил техники безопасности.
- **Не допускать превышения грузоподъемности подъемного оборудования за счет собственного веса устройства и максимального веса груза.**

5.1.3 Проушина для подвески

- Устройство оборудовано проушиной для подвески, с помощью которой его можно закреплять на грузоподъемном оборудовании различного типа.
- Обеспечить надежное крепление проушины к крановому крюку, чтобы исключить возможность соскальзывания.
- **За счет собственного веса устройства не должны превышать максимальная грузоподъемность и максимальная нагрузка грузоподъемного оборудования.**

5.1.4 Грузовые крюки и цепи

- Устройство закрепляется на грузоподъемном оборудовании с помощью крюка.
- **Необходимо обратить внимание, чтобы отдельные ветви цепи не перекручивались и могли легко двигаться в зажимах.**
- При механической установке устройства необходимо обратить внимание, чтобы соблюдались все действующие на месте предписания по технике безопасности.
- **Грузоподъемность подъемного оборудования не должна превышать из-за собственного веса устройства и максимального веса груза.**

6 Эксплуатация

6.1 Настройка

Устройство (RK IV) соединяется при помощи проушины для подвески с грузоподъемным устройством (навешивание на автопогрузчик).

Грузоподъемное оборудование должно настраиваться на требуемую грузоподъемность устройства (RK IV)!

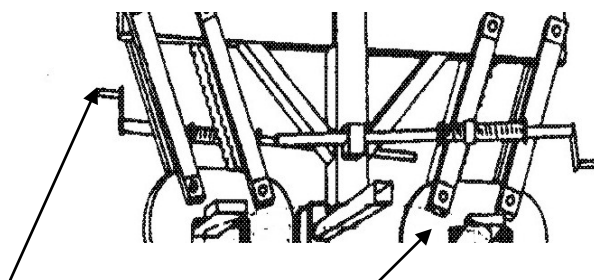
С помощью устройства (RK IV) путем изменения диапазона захвата (для условного прохода NW) могут захватываться различные грузы больших размеров (тюбинги или бетонные трубы

Перед поднятием и перемещением грузов необходимо установить соответствующий диапазон захвата для условного прохода (NW):

6.1.1 Настройка диапазона захвата

Устройство (RK IV) снабжено 2 кривошипными рукоятками, с помощью которых может производиться настройка диапазона захвата. При настройке диапазона захвата необходимо обратить внимание на то, чтобы оба грейферных захвата были установлены симметрично и устройство (RK IV) не было нагружено односторонне.

Регулирование условного прохода с помощью кривошипной рукоятки



Грейферный захват

6.1.2 Настройка регулируемой вилки

- Пружинный засов повернуть в сторону так, чтобы его можно было поднять вручную.
- Вытягивать прямоугольную трубу, пока не будет установлен соответственный условный проход (NW) захватываемого груза.
- Регулируемая вилка используется таким образом в качестве замены для третьего манипулятора.
- Повернуть пружинный засов обратно в исходное положение и двигать прямоугольную трубу до тех пор, пока болт пружинного засова не войдет в канавку.

6.2 Обслуживание устройства с автоматическим устройством переключения

- Устройство соединяется с грузоподъемным оборудованием.
- В зависимости от транспортируемых грузов на устройстве настраивается ширина раскрытия.
- С помощью грузоподъемного оборудования устройство располагается над грузом и осаждается.
- Как только устройство полностью осажено, переключающая автоматика отпирает и запирает при производимом затем подъеме.
- Das Greifgut kann nun zum Bestimmungsort Груз транспортируется к месту назначения и осаждается.
- Как только груз осажено, переключающая автоматика запирает и устройство может быть поднято.
- Это устройство обслуживается одним человеком..

6.2.1 Графическое изображение автоматического устройства переключения

Устройство снабжено переключающей автоматикой, это означает что ОТКРЫТИЕ и ЗАКРЫТИЕ манипуляторов происходит путем подъема и опускания устройства..

Графическое изображение позиций переключения автоматики

| | | |
|--|--|---|
| <ul style="list-style-type: none"> • Устройство поднято грузоподъемным оборудованием • Манипуляторы открыты. | <ul style="list-style-type: none"> • Устройство опускается на груз. • Манипуляторы открыты.. | <ul style="list-style-type: none"> • Устройство поднимается грузоподъемным оборудованием. • Груз зажат и транспортируется к месту назначения. |
|  |  |  |
| <ul style="list-style-type: none"> • Устройство с грузом опущено. • Манипуляторы открыты. | <ul style="list-style-type: none"> • Устройство поднято грузоподъемным оборудованием. • Манипуляторы открыты | |
|  |  | |

7 Техобслуживание и уход

7.1 Техобслуживание

Чтобы обеспечить исправную работу, эксплуатационную безопасность и длительный срок службы оборудования, по истечении указанных сроков должны выполняться приведенные в таблице работы по техобслуживанию.



Внимание

При этом иметь в виду, что все работы можно выполнять только при выключенном оборудовании !!

МЕХАНИКА

Периодичность техобслуживания

Первый техосмотр спустя

25 часов работы

После 50 часов работы

Выполняемые работы

- Проверить и подтянуть все крепежные болты (разрешается выполнять только специалисту).
- Проверить плотность затяжки всех крепежных болтов, при необходимости подтянуть
- Проверить исправность работы всех шарниров, направляющих, осей и зубчатых колес, при необходимости отрегулировать или заменить.
- Проверить захваты грейфера (при наличии) на износ и очистить, при необходимости заменить.
- При раскрытом устройстве смазать шпателем верхнюю и нижнюю поверхность подшипников скольжения (при наличии).
- Проконтролировать все детали подвески, а также болты и петли. Поручить специалисту произвести контроль на отсутствие трещин, износа, коррозии и на функциональную безопасность:

**Минимум 1 раз в год
(при трудных условиях
эксплуатации
периодичность
контроля сократить)**

Автоматическое устройство переключения



Автоматическое устройство переключения **ни в коем случае** не должно смазываться консистентной смазкой, в крайнем случае при необходимости смазывать маслом!

7.2 Устранение неисправностей

| НЕИСПРАВНОСТЬ | ПРИЧИНА | УСТРАНЕНИЕ |
|---|--|--|
| Зажимное усилие недостаточно, груз соскальзывает вниз. | | |
| | <ul style="list-style-type: none"> Грейферные захваты изношены | <ul style="list-style-type: none"> Заменить грейферные захваты |
| | <ul style="list-style-type: none"> Вес груза больше допустимого | <ul style="list-style-type: none"> Уменьшить вес груза |
| (Установка ширины раскрытия) | <ul style="list-style-type: none"> Установлена неправильная ширина раскрытия | <ul style="list-style-type: none"> Установить ширину раскрытия в соответствии с транспортируемым грузом. |
| (Пневматика / гидравлика) | <ul style="list-style-type: none"> Рабочее давление недостаточно | <ul style="list-style-type: none"> Проверить рабочее давление и отрегулировать в соответствии с техническими характеристиками |
| (Электрооборудование) | <ul style="list-style-type: none"> Неисправность электродвигателя | <ul style="list-style-type: none"> Проверить электродвигатель |
| (Характеристики материала) | <ul style="list-style-type: none"> Поверхность материала загрязнена или строительный материал не годится / недопустим для данного устройства. | <ul style="list-style-type: none"> Проверить поверхность материала или запросить у изготовителя, допустим ли данный строительный материал для используемого устройства. |
| Зажимное усилие грейферов падает | | |
| (Пневматика / гидравлика) | <ul style="list-style-type: none"> Течь в системе | <ul style="list-style-type: none"> Проверить элементы подключения, резьбовые соединения, трубопроводы и шланги |
| | <ul style="list-style-type: none"> Цилиндры не держат давление | <ul style="list-style-type: none"> Проверить манжетные уплотнения цилиндров |
| | <ul style="list-style-type: none"> Неисправность клапанов | <ul style="list-style-type: none"> Проверить клапаны |
| Наклонная подвеска устройства | | |
| | <ul style="list-style-type: none"> Односторонняя нагрузка на цангу | <ul style="list-style-type: none"> Обеспечить симметричное распределение нагрузки |
| (Установка ширины раскрытия) | <ul style="list-style-type: none"> Ширина раскрытия установлена несимметрично | <ul style="list-style-type: none"> Проверить и скорректировать установку ширины раскрытия. |
| Грейферы работают несинхронно | | |
| (Уравнитель зубчатых штанг) | <ul style="list-style-type: none"> Уравнитель зубчатых штанг неисправен | <ul style="list-style-type: none"> Проверить и отремонтировать уравнитель зубчатых штанг |

| | | |
|---|--|---|
| (Пневматика / гидравлика) | <ul style="list-style-type: none">• Распределитель расхода неисправен | <ul style="list-style-type: none">• Проверить и отремонтировать распределитель расхода |
| Автоматическое устройство переключения не работает | | |
| (механика) | <ul style="list-style-type: none">• Автоматическое устройство переключения не работает | <ul style="list-style-type: none">• Очистить автоматическое устройство переключения струей пара• Смазать автоматическое устройство переключения маслом (ни в коем случае не использовать консистентную смазку)• Заменить вставной элемент автоматического устройства переключения |

7.3 Ремонтные работы

- Ремонтные работы на устройстве разрешается выполнять только лицам, обладающим необходимыми для этого знаниями и опытом.
- Перед повторным вводом в эксплуатацию должен быть произведен внеплановый инспекционный контроль специалистом.



Внимание

Ремонтные работы на устройстве должны выполняться только в остановленном состоянии!

7.1 Пояснения к типовой табличке

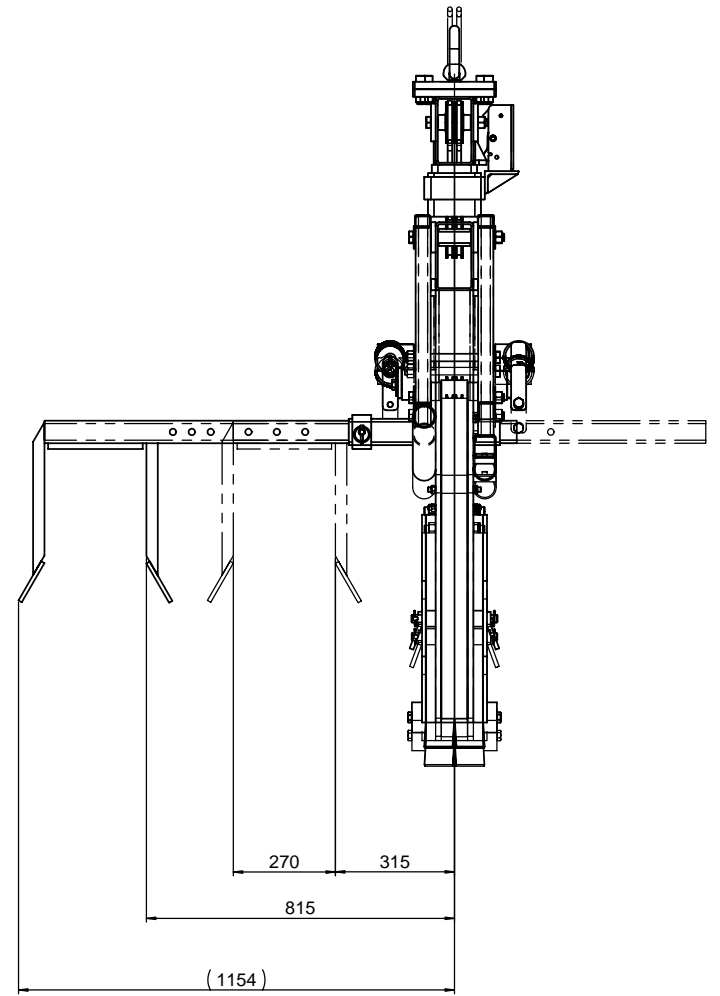
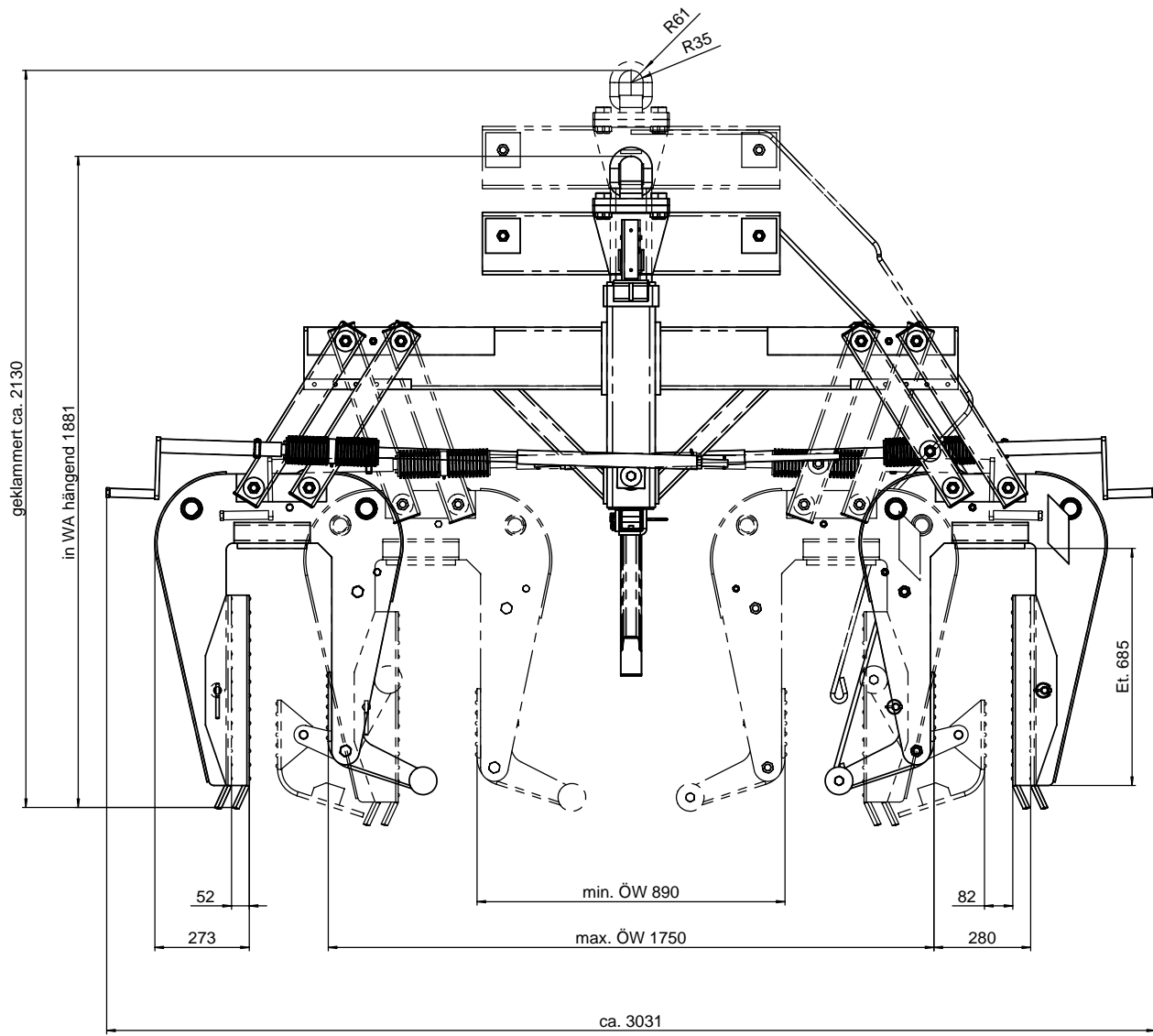


Тип и номер устройства, а также год выпуска являются важными данными для идентификации устройства. Их следует указывать при заказе запасных частей, гарантийных претензиях и прочих запросах касательно устройства.

Максимальная грузоподъемность показывает допустимую нагрузку устройства. Запрещается превышать максимальную грузоподъемность.

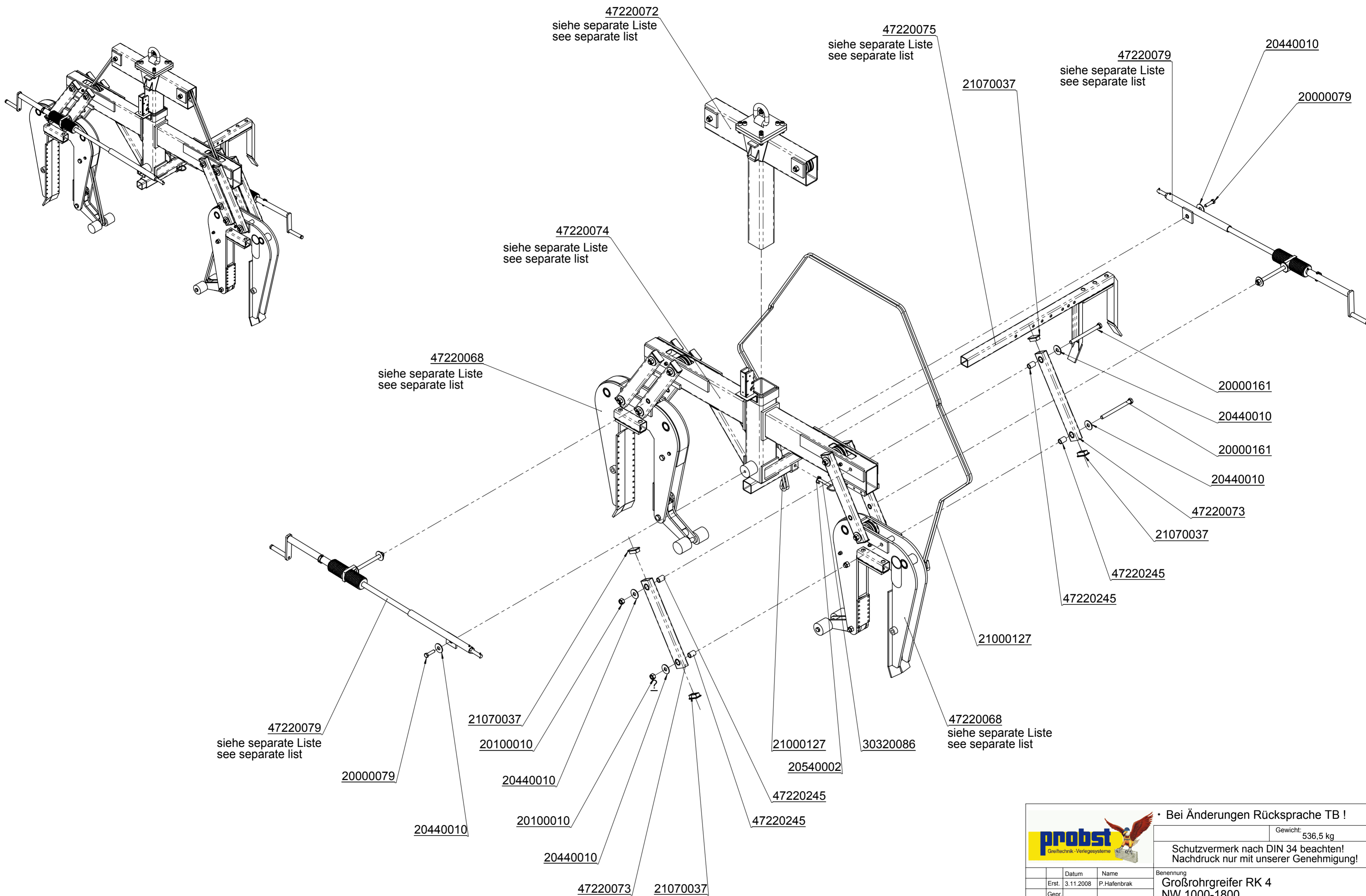
Учитывайте обозначенный на типовой табличке собственный вес при использовании устройства на подъемно-транспортной технике (например, на кране, цепном полиспате, вилочном автопогрузчике, экскаваторе и т. п.).



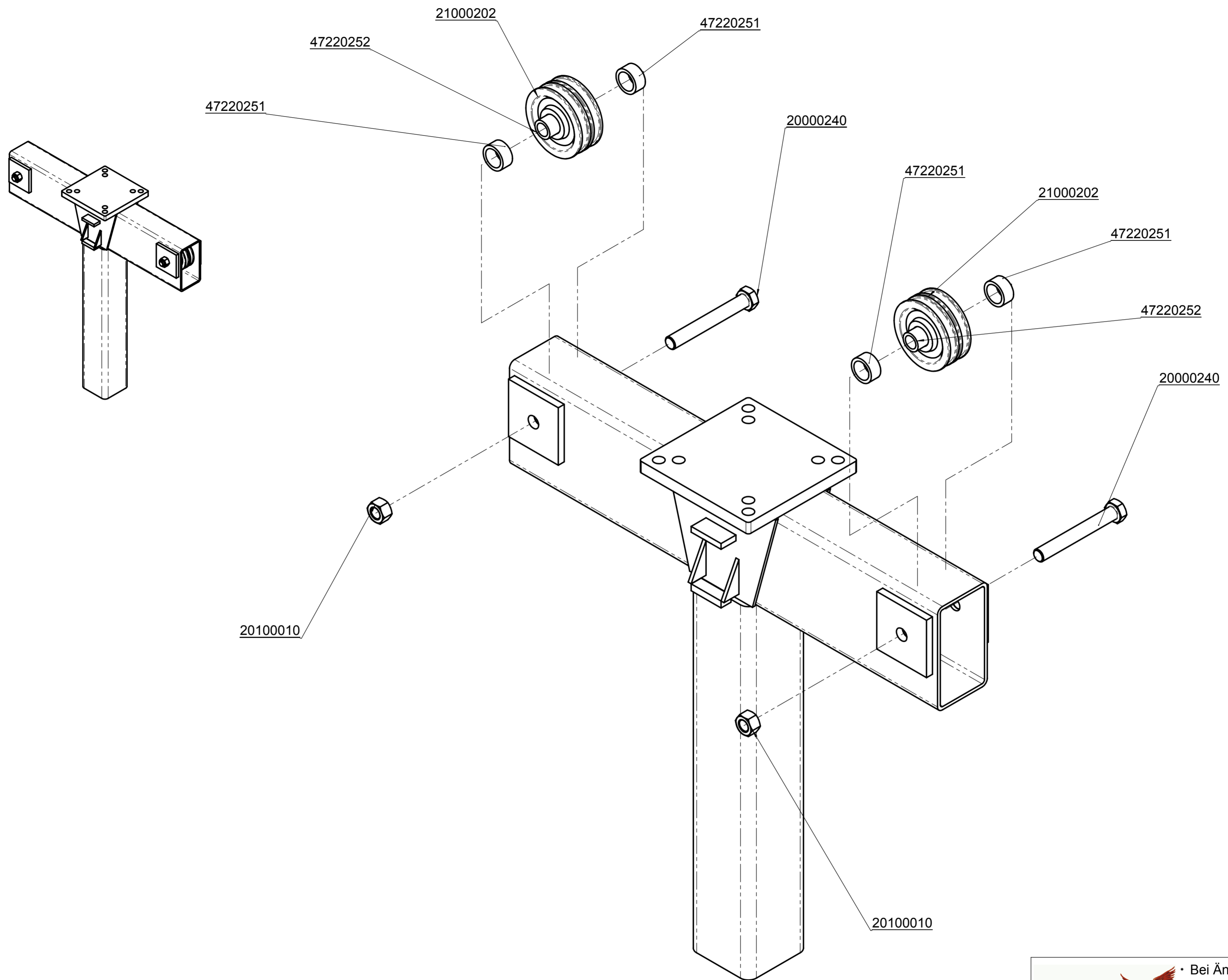


Tragfähigkeit: 7.500 kg
load capacity: 7.500 kg

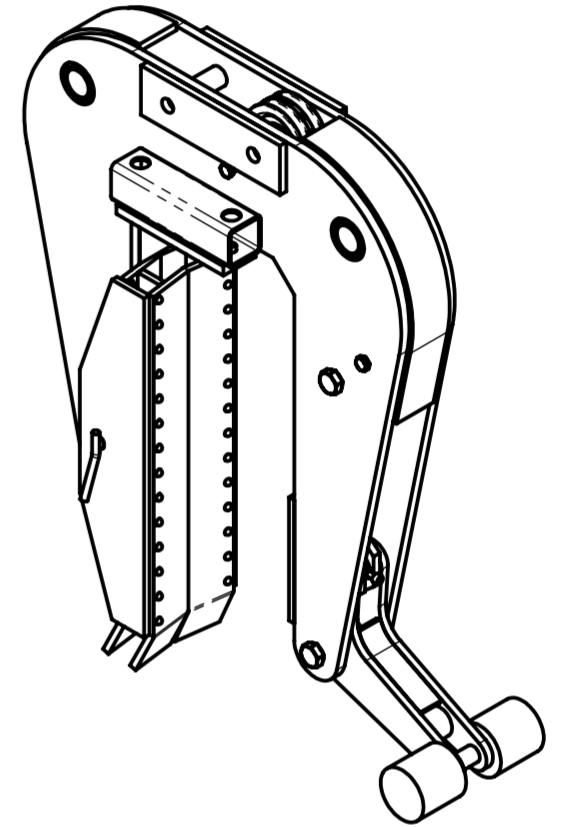
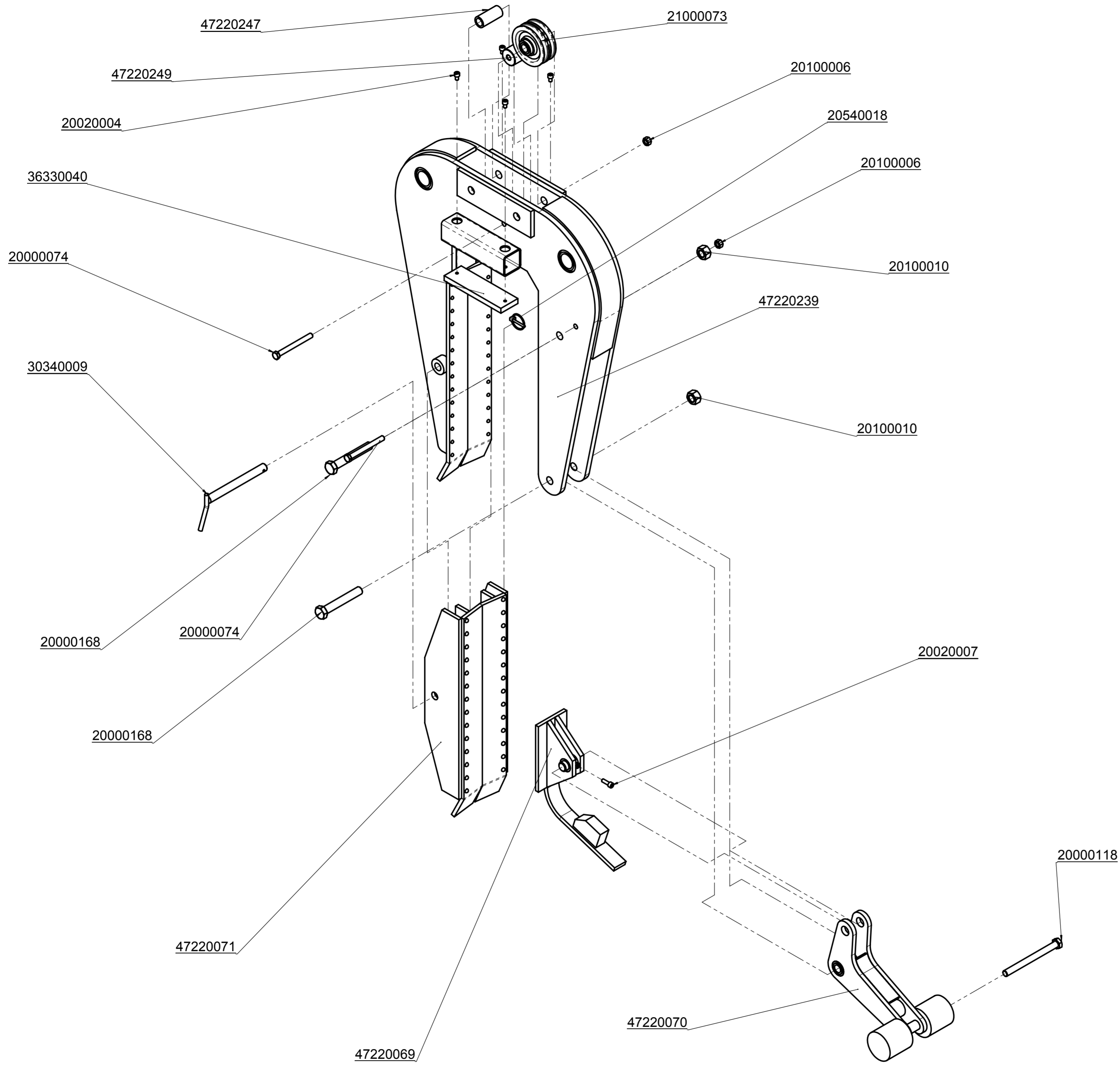
| | | | |
|---|--------|--|---------|
|  | | Bei Änderungen Rücksprache TB ! | |
| | | Gewicht: 531,9 kg | |
| Schutzvermerk nach DIN 34 beachten! Nachdruck nur mit unserer Genehmigung! | | Benennung | |
| Datum Erst: 31.5.2010 Name P.Hafenbrak | | Großrohrgreifer RK 4 NW 1000-1800 Tragfähigkeit 7.500 kg | |
| WA: | | Artikelnummer/Zeichnungsnummer | |
| Kunde: | | D57300001 | |
| Zust. | Urspr. | Ers. f. | Ers. d. |
| | | Blatt 1 von 1 | |



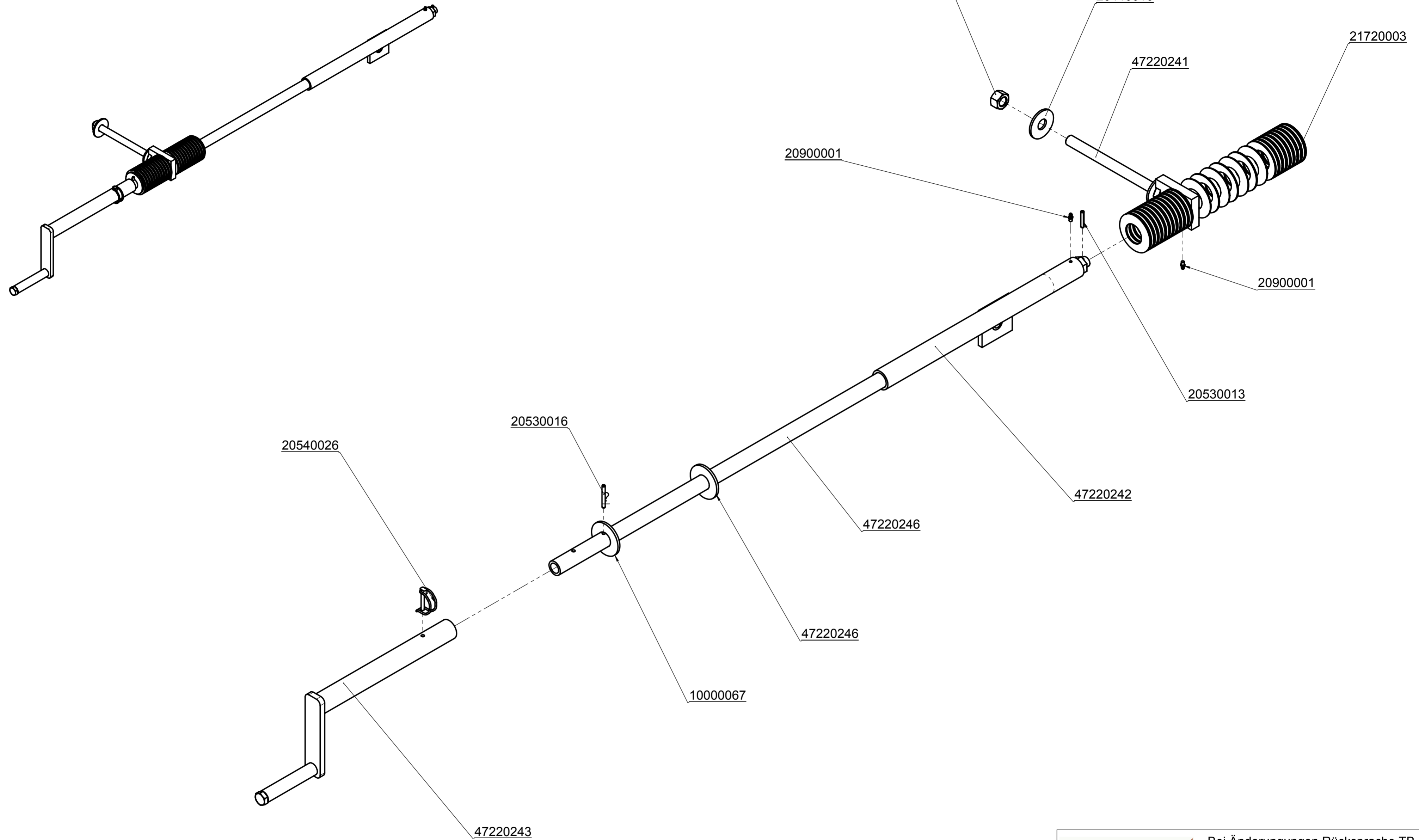
| | | | |
|---|--|---|--|
|  | | Bei Änderungen Rücksprache TB ! | |
| | | Gewicht: 536,5 kg | |
| | | Schutzvermerk nach DIN 34 beachten! Nachdruck nur mit unserer Genehmigung! | |
| | | Benennung | |
| | | Großrohrgreifer RK 4 | |
| | | NW 1000-1800 | |
| | | Tragfähigkeit 7.500 kg | |
| WA: | | Artikelnummer/Zeichnungsnummer | |
| Kunde: | | E57300001 | |
| Zust. Urspr. F038-1Z001 | | Ers. f. | |
| | | Ers. d. | |
| | | Blatt 1 von 1 | |



| | | | |
|---|-------------------|---|--------------------------------|
|  | | Bei Änderungen Rücksprache TB ! | |
| | | Gewicht: 56,6 kg | |
| | | Schutzvermerk nach DIN 34 beachten! Nachdruck nur mit unserer Genehmigung! | |
| | Datum | Name | Benennung |
| Erst. | 3.11.2008 | P.Hafenbrak | Oberteil zu Ringrebs RK 4 |
| Gepr. | | | NW 1000-1800 |
| | | | Tragfähigkeit 7.500 kg |
| WA: | | | Artikelnummer/Zeichnungsnummer |
| Kunde: | | | E47220072 |
| Zust. | Urspr. F038-20001 | Ers. f. | Ers. d. |
| | | | Blatt 1 von 1 |



| | | | | |
|---|-----------|-------------|---|-------|
|  | | | Bei Änderungen Rücksprache TB ! | |
| | | | Gewicht: 148,6 kg | |
| | | | Schutzvermerk nach DIN 34 beachten! Nachdruck nur mit unserer Genehmigung! | |
| | Datum | Name | Benennung | |
| Erst. | 31.5.2010 | P.Hafenbrak | Klaue für Ringkrebs RK 4 | |
| Gepr. | | | Et. 750 | |
| | | | ÖW 135-270 (85-220) | |
| WA: | | | Artikelnummer/Zeichnungsnummer | Blatt |
| Kunde: | | | E47220068 | 1 |
| Zust. | Urspr. | Ers. f. | Ers. d. | von 1 |



Bei Änderungen Rücksprache TB !

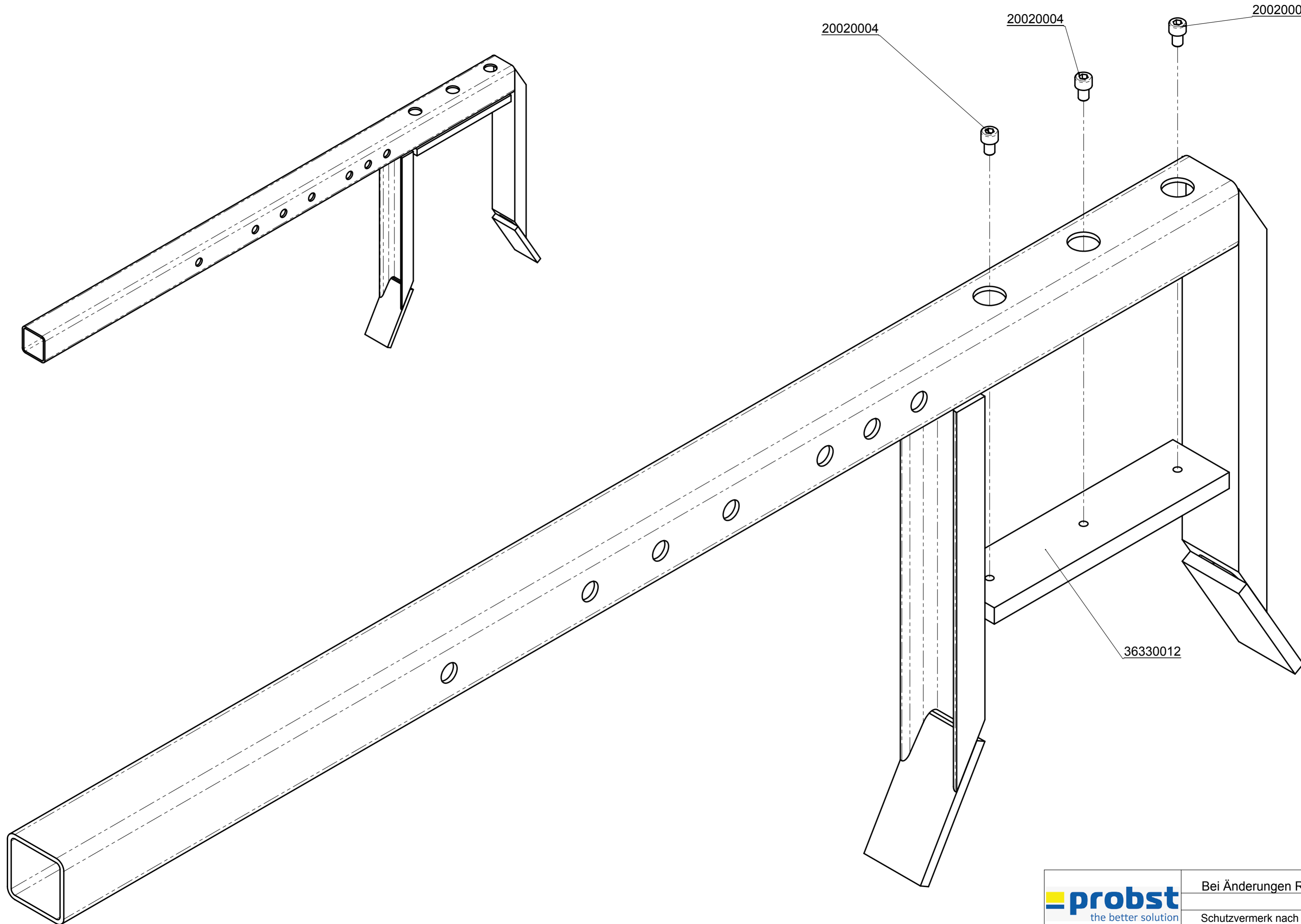
probst
Greiftechnik - Verlegesysteme

Gewicht: 14,2 kg

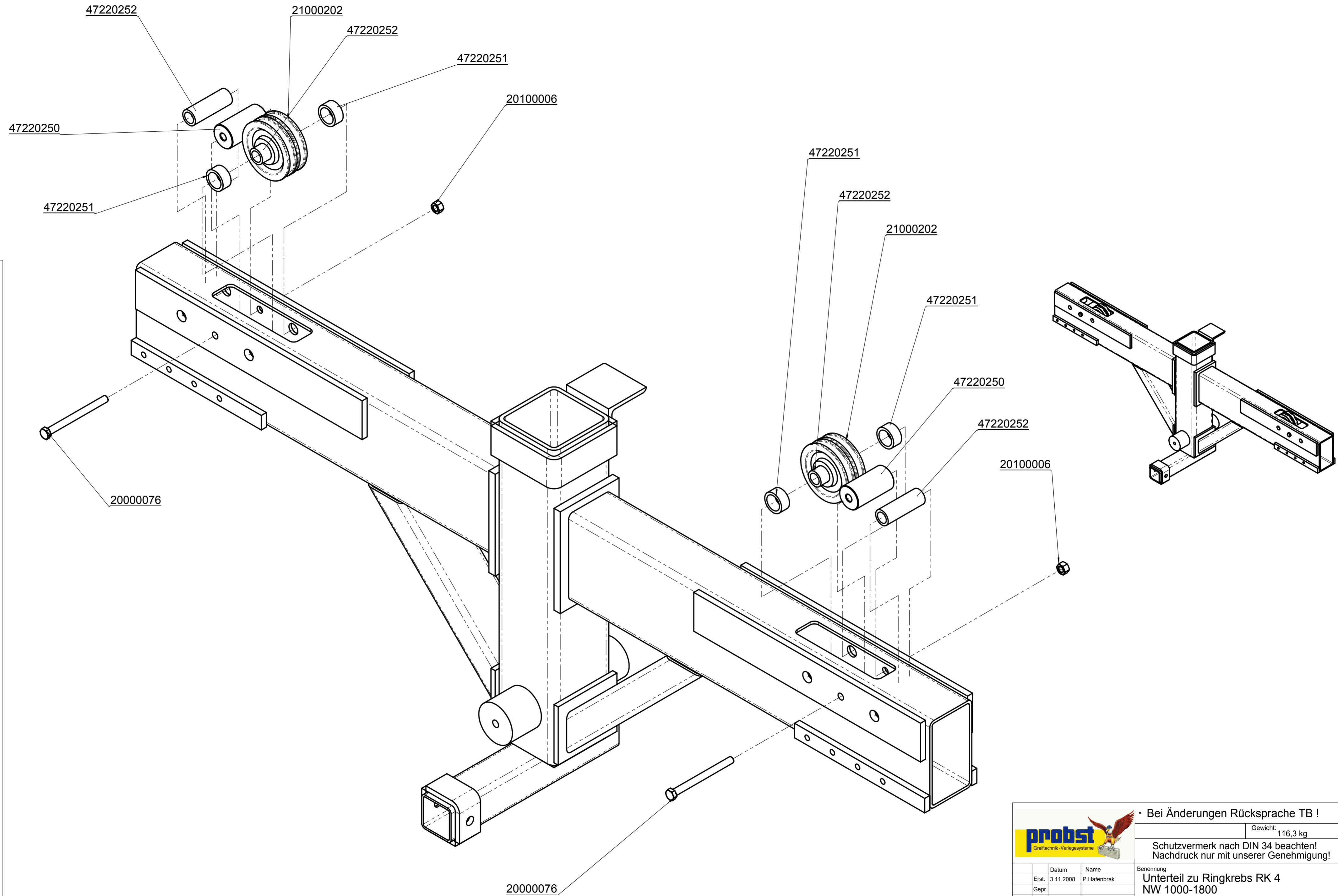
Schutzvermerk nach DIN 34 beachten!
Nachdruck nur mit unserer Genehmigung!

| | Datum | Name | Benennung |
|--------|-------------------|-------------|--|
| Erst. | 10.11.2008 | P.Hafenbrak | Nennweitenverstellung für Ringrebs RK 4 NW 1000-1800 - Tk 7.500 kg |
| Gepr. | | | |
| WA: | | | Artikelnummer/Zeichnungsnummer E47220079 |
| Kunde: | | | |
| Zust. | Urspr. F038-10016 | Ers. f. | Ers. d. |

Blatt 1 von 1



| | | | |
|---|-------------------|---|---------|
|  | | Bei Änderungen Rücksprache TB ! | |
| | | Gewicht: 13,8 kg | |
| | | Schutzvermerk nach DIN 34 beachten! Nachdruck nur mit unserer Genehmigung! | |
| | Datum | Benennung | |
| Erst. | 31.5.2010 | Zentriergabel für Ringrebs RK4 | |
| Gepr. | | NW 1000-1800 | |
| | | | |
| WA: | | Artikelnummer/Zeichnungsnummer | |
| Kunde: | | E47220075 | |
| Zust. | Urspr. F038-30005 | Ers. f. | Ers. d. |
| | | Blatt 1 von 1 | |



Bei Änderungen Rücksprache TB !

probst
Greiftechnik - Verlegesysteme

Gewicht: 116,3 kg

Schutzvermerk nach DIN 34 beachten!
Nachdruck nur mit unserer Genehmigung!

| | | | | |
|--------|-------------------|-------------|--------------------------------|-------|
| | Datum | Name | Benennung | |
| Erst. | 3.11.2008 | P.Hafenbrak | Unterteil zu Ringrebs RK 4 | |
| Gepr. | | | NW 1000-1800 | |
| | | | Tragfähigkeit 7.500 kg | |
| WA: | | | Artikelnummer/Zeichnungsnummer | Blatt |
| Kunde: | | | E47220074 | 1 |
| Zust. | Urspr. F038-20002 | | Ers. f. | von 1 |
| | | | Ers. d. | |

8 7 6 5 4 3 2 1

F

E

D

C

B

A

F

E

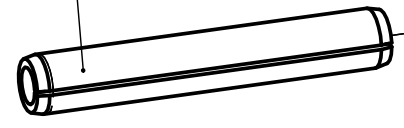
D

C

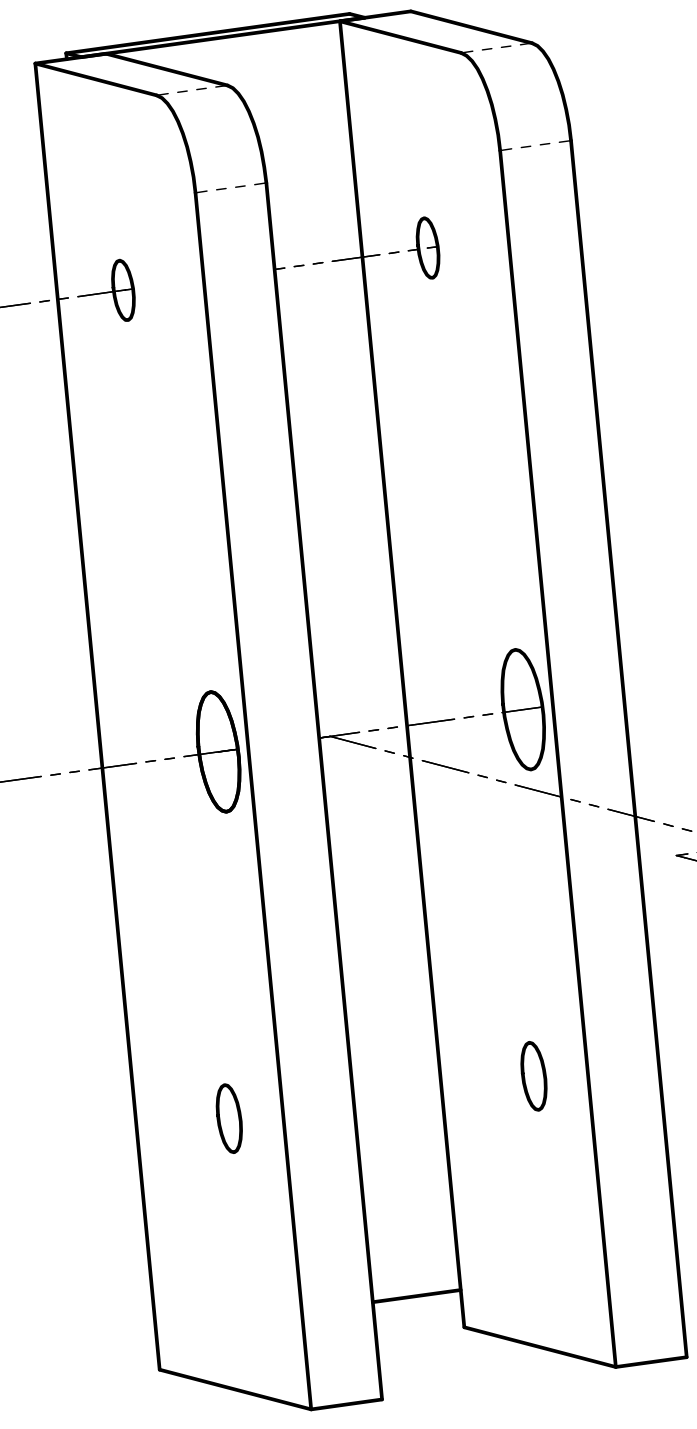
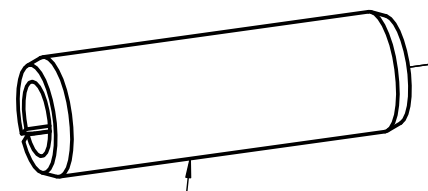
B

A

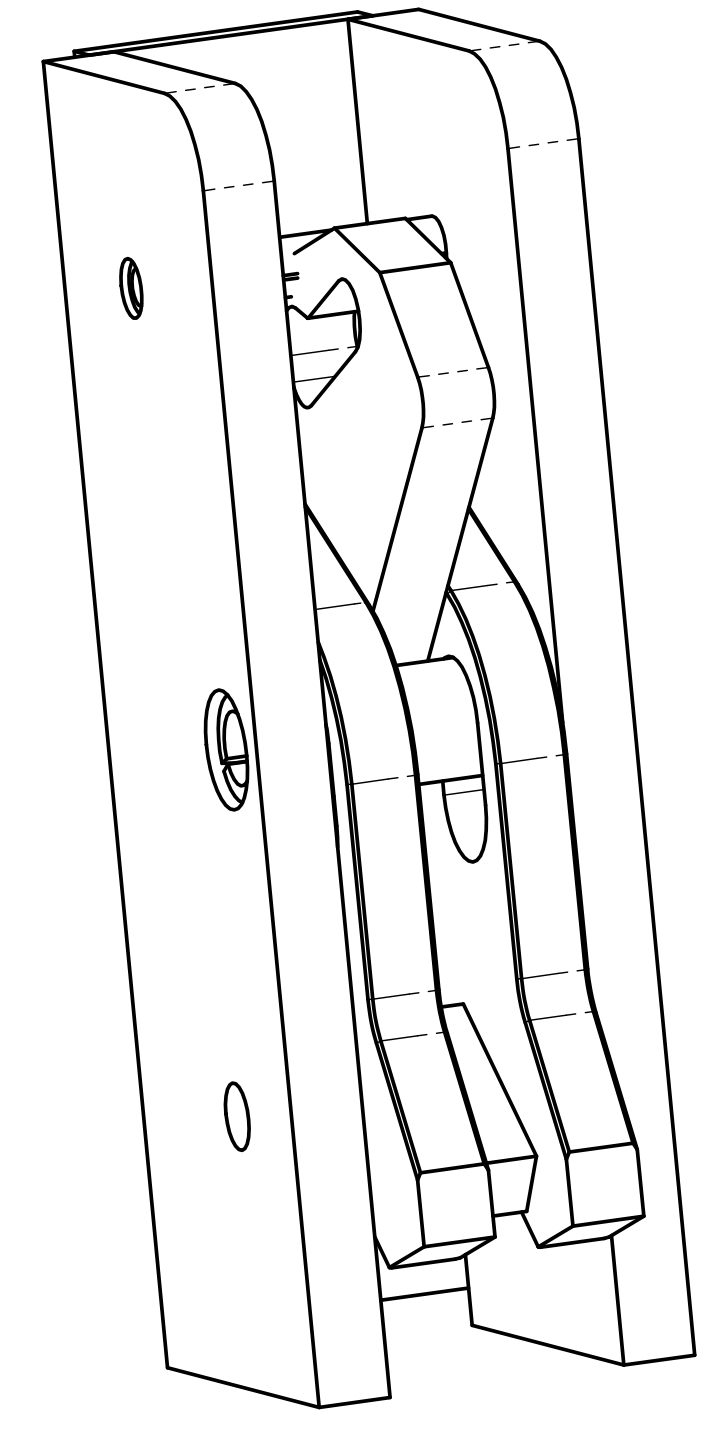
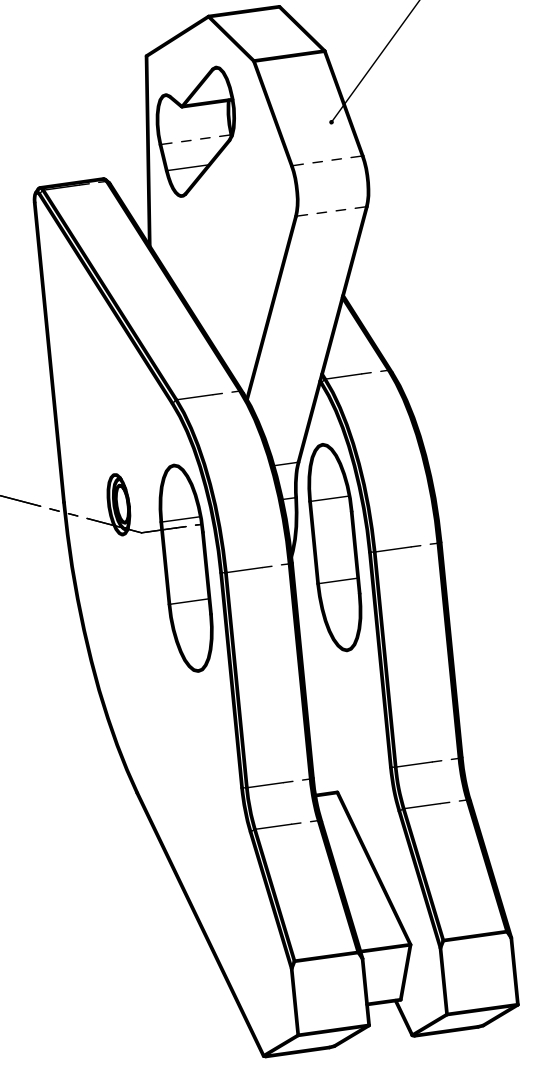
40110056



20530039



40110042



Bei Änderungen Rücksprache TB !

Gewicht: 2,9 kg

Schutzvermerk nach DIN 34 beachten!
Nachdruck nur mit unserer Genehmigung!

| | Datum | Name |
|----------|-----------|---------|
| Erstellt | 11.6.2003 | Pannier |
| Gepr. | | |
| | | |

Benennung
Wechselautomatik WA-S

WA:
Kunde:

Artikelnummer/Zeichnungsnummer
E40110034

Blatt
1
von 1

Zust. Urspr. N235-1

Ers. f.

Ers. d.

8 7 6 5 4 3 2 1

probst
handling equipment

**MSP-3-S-85-3 x SPS
23/13-a 35-40**

Artikel-Nr. 53100130
Geräte-Nr. 31515003-10-001
Baugr. 2015
Eigengewicht 18 kg
Tragfähigkeit (WLL) 250 kg
Greifbereich 63 - 540 mm
Eintauchtiefe 130 mm

Probst GmbH
Gottlieb-Daimler-Strasse 6
D - 71729 Erdmannhausen
Tel: +49 (0) 7144 3309-0
www.probst-handling.de

0 123456 789012

Sachkundigenprüfung
Expert inspection

Nächste Prüfung
Next inspection

Bei Bedarf früher
If required earlier

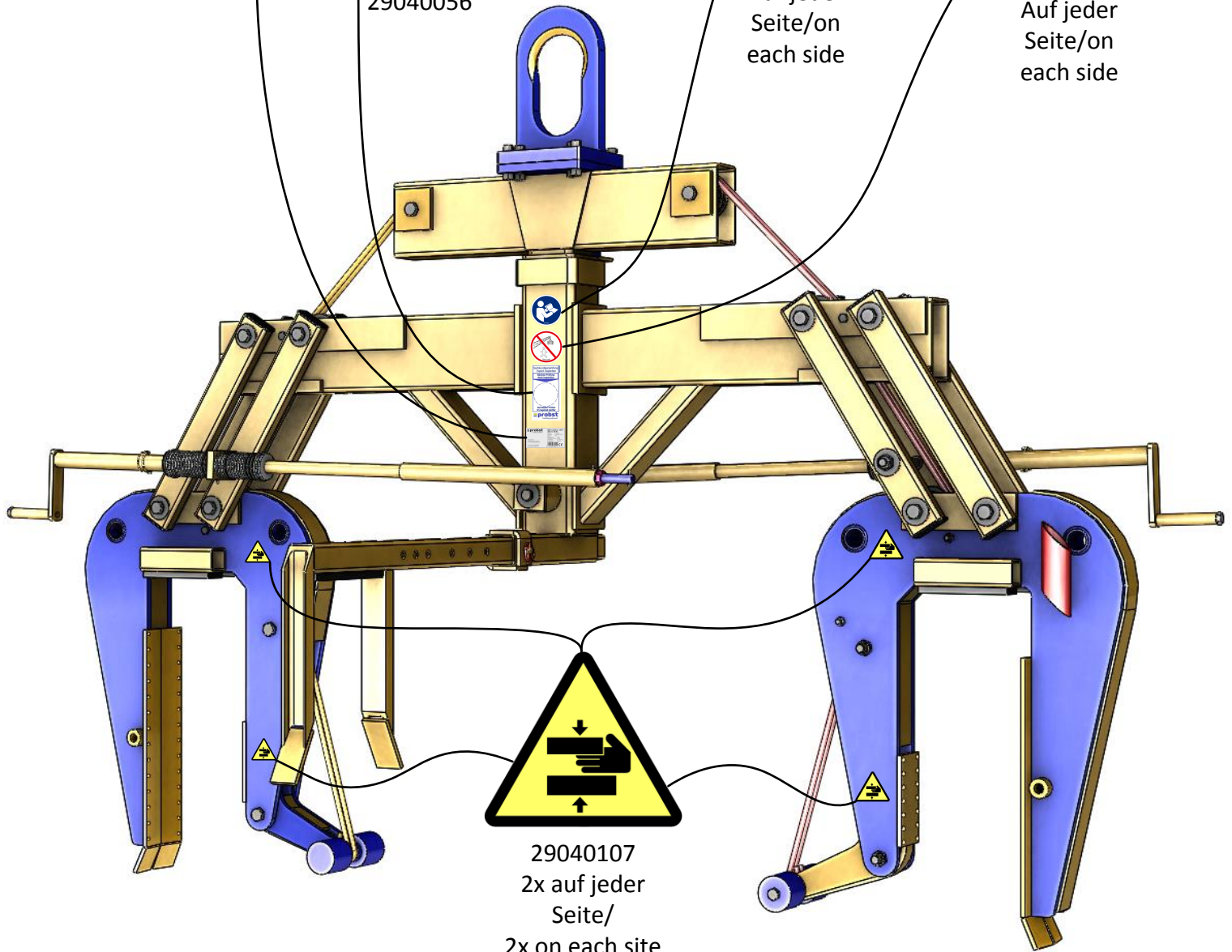
probst
handling equipment



29040666
Auf jeder
Seite/on
each side



29040204
Auf jeder
Seite/on
each side



29040107
2x auf jeder
Seite/
2x on each site

Протокол техобслуживания



Право на гарантийное обслуживание для этого прибора имеется только при проведении предписанных работ по техобслуживанию (при подаче заявления на гарантийное обслуживание всегда прикладывать протокол техобслуживания)

Пользователь: _____

Тип прибора: _____

№ прибора: _____

№ части: _____

Год выпуска: _____

Техобслуживание после 25 рабочих часов

| Дата : | Вид техобслуживания: | Выполнено фирмой: |
|--------|----------------------|-------------------|
| | | |
| | | |
| | | |
| | | |

Техобслуживание после 50 рабочих часов

| Дата: | Вид техобслуживания: | Выполнено фирмой: |
|-------|----------------------|-------------------|
| | | |
| | | |
| | | |
| | | |
| | | |
| | | |
| | | |
| | | |
| | | |
| | | |
| | | |
| | | |
| | | |
| | | |
| | | |
| | | |
| | | |
| | | |
| | | |

Техобслуживание 1 x год

| Дата: | Вид техобслуживания: | Выполнено фирмой: |
|-------|----------------------|-------------------|
| | | |
| | | |
| | | |
| | | |
| | | |
| | | |
| | | |
| | | |
| | | |
| | | |
| | | |
| | | |
| | | |
| | | |
| | | |
| | | |
| | | |
| | | |
| | | |
| | | |
| | | |
| | | |

Протокол техобслуживания

Право на гарантийное обслуживание для этого прибора имеется только при проведении предписанных работ по техобслуживанию (при подаче заявления на гарантийное обслуживание всегда прикладывать протокол техобслуживания)

Пользователь: _____

Тип прибора: _____ № части: _____

№ прибора: _____ Год выпуска: _____

Техобслуживание после 25 рабочих часов

| Дата : | Вид техобслуживания: | Выполнено фирмой: |
|--------|----------------------|-------------------|
| | | |
| | | Штмпель |
| | | Имя Подпись |

Техобслуживание после 50 рабочих часов

| Дата: | Вид техобслуживания: | Выполнено фирмой: |
|-------|----------------------|-------------------|
| | | |
| | | Штмпель |
| | | Имя Подпись |
| | | |
| | | Штмпель |
| | | Имя Подпись |
| | | |
| | | Штмпель |
| | | Имя Подпись |

Техобслуживание 1 x год

| Дата: | Вид техобслуживания: | Выполнено фирмой: |
|-------|----------------------|-------------------|
| | | |
| | | Штмпель |
| | | Имя Подпись |
| | | |
| | | Штмпель |
| | | Имя Подпись |

Протокол техобслуживания



Право на гарантийное обслуживание для этого прибора имеется только при проведении предписанных работ по техобслуживанию (при подаче заявления на гарантийное обслуживание всегда прикладывать протокол техобслуживания)

Пользователь: _____

Тип прибора: _____

№ прибора: _____

№ части: _____

Год выпуска: _____

Техобслуживание после 25 рабочих часов

| Дата : | Вид техобслуживания: | Выполнено фирмой: |
|--------|----------------------|-------------------|
| | | |
| | | |
| | | |
| | | |

Штемпель

Имя _____ Подпись _____

Техобслуживание после 50 рабочих часов

| Дата: | Вид техобслуживания: | Выполнено фирмой: |
|-------|----------------------|-------------------|
| | | |
| | | |
| | | |
| | | |
| | | |
| | | |
| | | |
| | | |
| | | |
| | | |

Штемпель

Имя _____ Подпись _____

Штемпель

Имя _____ Подпись _____

Штемпель

Имя _____ Подпись _____

Техобслуживание 1 x год

| Дата: | Вид техобслуживания: | Выполнено фирмой: |
|-------|----------------------|-------------------|
| | | |
| | | |
| | | |
| | | |
| | | |

Штемпель

Имя _____ Подпись _____

Штемпель

Имя _____ Подпись _____