



# **Betriebsanleitung Instructions d'utilisation**

**Pneumatische Aussortierzange ASZ-P  
Système Vaccum avec pince ASZ-P  
ASZ-P**









# Betriebsanleitung

Original Betriebsanleitung

**Pneumatische Aussortierzange ASZ-P**

**ASZ-P**



Bitte beachten Sie, dass das Produkt ohne vorliegende Betriebsanleitung in Landessprache nicht eingesetzt / in Betrieb gesetzt werden darf. Sollten Sie mit der Lieferung des Produkts keine Betriebsanleitung in Ihrer Landessprache erhalten haben, kontaktieren Sie uns bitte. In Länder der EU / EFTA senden wir Ihnen diese kostenlos nach. Für Länder außerhalb der EU / EFTA erstellen wir Ihnen gerne ein Angebot für eine Betriebsanleitung in Landessprache, falls die Übersetzung nicht durch den Händler/Importeur organisiert werden kann.

Please note that the product may not be used / put into operation without these operating instructions in the national language. If you did not receive operating instructions in your national language with the delivery of the product, please contact us. In countries of the EU / EFTA we will send them to you free of charge. For countries outside the EU / EFTA, we will be pleased to provide you with an offer for an operating manual in the national language if the translation cannot be organised by the dealer/importer.

## Inhalt

<b>1</b>	<b>EG-Konformitätserklärung</b> .....	<b>3</b>
<b>2</b>	<b>Allgemeines</b> .....	<b>4</b>
2.1	Bestimmungsgemäßer Einsatz .....	4
2.2	Übersicht und Aufbau .....	6
2.3	Technische Daten .....	6
<b>3</b>	<b>Sicherheit</b> .....	<b>7</b>
3.1	Sicherheitshinweise .....	7
3.2	Begriffsdefinitionen.....	7
3.3	Definition Fachpersonal / Sachkundiger .....	7
3.4	Sicherheitskennzeichnung .....	8
3.5	Persönliche Sicherheitsmaßnahmen .....	8
3.6	Schutzausrüstung.....	9
3.7	Unfallschutz .....	9
3.8	Funktions- und Sichtprüfung.....	9
3.8.1	Allgemeines .....	9
3.8.2	Pneumatik .....	9
3.9	Sicherheit im Betrieb .....	10
3.9.1	Automatische Umsetzanlagen .....	10
3.9.2	Sicherheit im Automatik-Betrieb.....	10
<b>4</b>	<b>Installation</b> .....	<b>11</b>
4.1	Mechanischer Anbau .....	11
4.1.1	Einhängeöse / Eihängebolzen .....	11
4.2	Pneumatischer Anbau .....	11
4.2.1	Allgemein .....	11
<b>5</b>	<b>Einstellungen</b> .....	<b>12</b>
5.1	Einstellung des Greifbereichs.....	12
<b>6</b>	<b>Bedienung</b> .....	<b>13</b>
6.1	Bedienung allgemein .....	13
<b>7</b>	<b>Wartung und Pflege</b> .....	<b>14</b>
7.1	Wartung .....	14
7.1.1	Mechanik.....	14
7.1.2	Pneumatik .....	14
7.2	Störungsbeseitigung .....	15
7.3	Reparaturen .....	15
7.4	Prüfungspflicht .....	16
7.5	Hinweis zum Typenschild .....	17
7.6	Hinweis zur Vermietung/Verleihung von PROBST-Geräten .....	17

## 1 EG-Konformitätserklärung

Bezeichnung: Pneumatische Aussortierzange ASZ-P  
Typ: ASZ-P  
Artikel-Nr.: 57400023



Hersteller: Probst GmbH  
Gottlieb-Daimler-Straße 6  
71729 Erdmannhausen, Germany  
[info@probst-handling.com](mailto:info@probst-handling.com)  
[www.probst-handling.com](http://www.probst-handling.com)

Die vorstehend bezeichnete Maschine entspricht den einschlägigen Vorgaben nachfolgender EU-Richtlinien:

### 2006/42/EG (Maschinenrichtlinie)

Folgende Normen und technische Spezifikationen wurden herangezogen:

#### DIN EN ISO 12100

Sicherheit von Maschinen - Allgemeine Gestaltungsgrundsätze - Risikobeurteilung und Risikominderung (ISO 12100:2010)

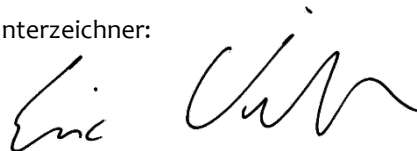
#### DIN EN ISO 13857

Sicherheit von Maschinen - Sicherheitsabstände gegen das Erreichen von Gefährdungsbereichen mit den oberen und unteren Gliedmaßen (ISO 13857:2008).

#### Dokumentationsbevollmächtigter:

Name: J. Holderied  
Anschrift: Probst GmbH; Gottlieb-Daimler-Straße 6; 71729 Erdmannhausen, Germany

Unterschrift, Angaben zum Unterzeichner:

A handwritten signature in black ink, appearing to read "Eric Wilhelm".

Erdmannhausen, 06.11.2019.....

(Eric Wilhelm, Geschäftsführer)



## 2 Allgemeines

### 2.1 Bestimmungsgemäßer Einsatz

- Das Gerät „Pneumatische Aussortierzange“ (ASZ-P) darf ausschließlich zum Aussortieren von Betonelementen verwendet werden und ist geeignet zum Anbau an einer Vakuum-Hubeinheit.



- Das Gerät darf nur für den in der Bedienungsanleitung beschriebenen bestimmungsgemäßen Einsatz, unter Einhaltung der gültigen Sicherheitsvorschriften und unter Einhaltung der dementsprechenden gesetzlichen Bestimmungen und den der Konformitätserklärung verwendet werden.
- Jeder anderweitige Einsatz gilt als nicht bestimmungsgemäß und ist **verboten!**
- Die am Einsatzort gültigen gesetzlichen Sicherheits- und Unfallvorschriften müssen zusätzlich eingehalten werden.

Der Anwender **muss** sich vor jedem Einsatz vergewissern, dass:



- das Gerät für den vorgesehenen Einsatz geeignet ist
- sich im ordnungsgemäßen Zustand befindet
- die zu hebenden Lasten für das Heben geeignet sind

In Zweifelsfällen setzen Sie sich vor der Inbetriebnahme mit dem Hersteller in Verbindung.



**ACHTUNG: Das Arbeiten mit diesem Gerät darf nur in bodennahem Bereich erfolgen (→ Kapitel „Sicherheit im Betrieb“)!**



Es dürfen **nur** Steinelemente mit parallelen und ebenen Greifflächen gegriffen werden!  
Ansonsten besteht **Abrutschgefahr!**



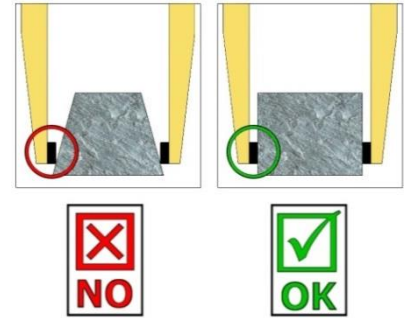
### NICHT ERLAUBTE TÄTIGKEITEN:

**Eigenmächtige Umbauten** am Gerät oder der Einsatz von eventuell selbstgebauten Zusatzvorrichtungen gefährden Leib und Leben und sind deshalb grundsätzlich **verboten!!**

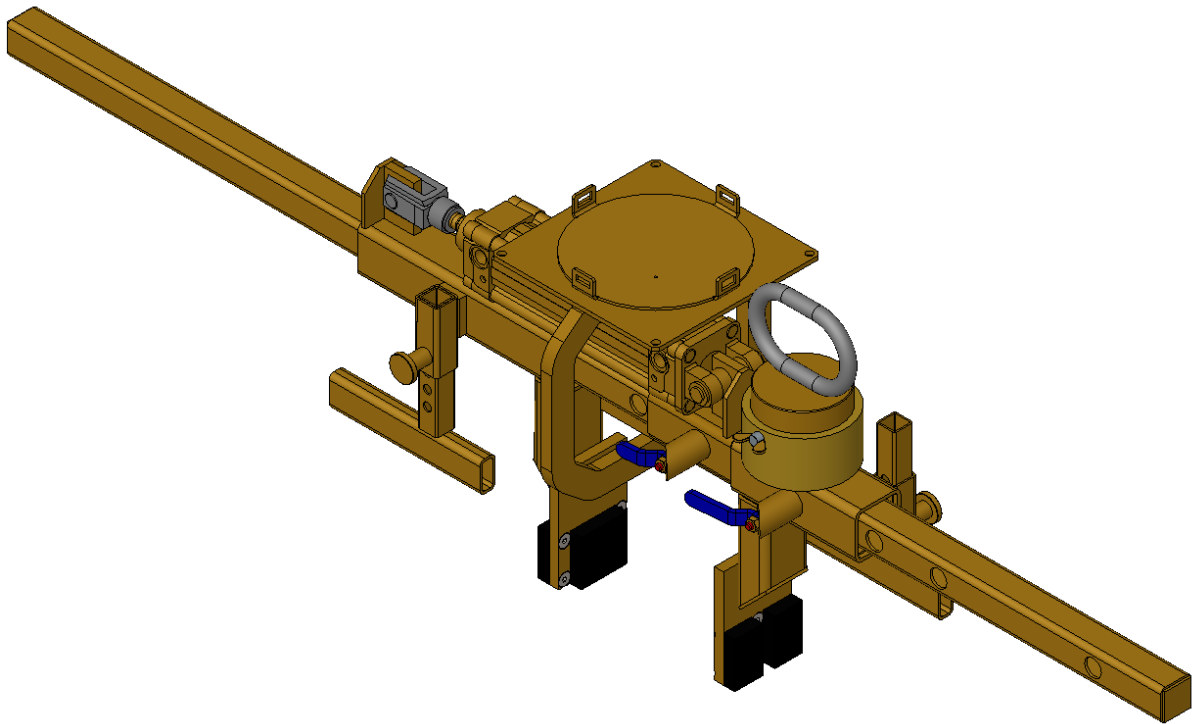
Die **Tragfähigkeit** (WLL) und **Nennweiten/Greifbereiche** des Gerätes **dürfen nicht überschritten** werden.

Alle nicht bestimmungsgemäßen Transporte mit dem Gerät sind **strengstens untersagt**:

- das Transportieren von Menschen und Tieren.
- das Greifen und Transportieren von Baustoffpaketen, Gegenständen und Materialien, die nicht in dieser Betriebsanleitung beschrieben sind.
- das Anhängen von Lasten mit Seilen, Ketten o.ä. an dem Gerät.
- das Greifen von Greifgütern mit Verpackungsfolie, da dabei **Abgleitgefahr** besteht.
- das Greifen von Greifgütern mit behandelten Oberflächen (wie Lackierung, Beschichtung u. dergleichen), da dies zur Verminderung des Reibwertes zwischen Greifbacken und Greifgut führt. **Abgleitgefahr!**
- das Greifen und Transportieren von konischen und runden Greifgütern, da dabei **Abgleitgefahr** besteht. (Abbildung rechts) →
- Steinlagen, die „Füße“, „Bäuche“ oder „blinde Abstandshalter“ haben.



## 2.2 Übersicht und Aufbau



## 2.3 Technische Daten

Die genauen technischen Daten (wie z.B. Tragfähigkeit, Eigengewicht, etc.) sind dem Typenschild / Datenblatt zu entnehmen.

### 3 Sicherheit

#### 3.1 Sicherheitshinweise



##### **Lebensgefahr!**

Bezeichnet eine Gefahr. Wenn sie nicht gemieden wird, sind Tod und schwerste Verletzungen die Folge.



##### **Gefährliche Situation!**

Bezeichnet eine gefährliche Situation. Wenn sie nicht gemieden wird, können Verletzungen oder Sachschäden die Folge sein.



##### **Verbot!**

Bezeichnet ein Verbot. Wenn es nicht eingehalten wird, sind Tod und schwerste Verletzungen, oder Sachschäden die Folge.



Wichtige Informationen oder nützliche Tipps zum Gebrauch.

#### 3.2 Begriffsdefinitionen

Greifbereich:	<ul style="list-style-type: none"> <li>gibt die minimalen und maximalen Produktabmaße des Greifgutes an, welche mit diesem Gerät greifbar sind.</li> </ul>
Greifgut (Greifgüter):	<ul style="list-style-type: none"> <li>ist das Produkt, welches gegriffen bzw. transportiert wird.</li> </ul>
Öffnungsweite:	<ul style="list-style-type: none"> <li>setzt sich aus dem Greifbereich und dem Einfahrmaß zusammen. <i>Greifbereich + Einfahrmaß = Öffnungsbereich</i></li> </ul>
Eintauchtiefe:	<ul style="list-style-type: none"> <li>entspricht der maximalen Greifhöhe von Greifgütern, bedingt durch die Höhe der Greifarme des Gerätes.</li> </ul>
Gerät:	<ul style="list-style-type: none"> <li>ist die Bezeichnung für das Greifgerät.</li> </ul>
Produktmaß:	<ul style="list-style-type: none"> <li>sind die Abmessungen des Greifgutes (z.B. Länge, Breite, Höhe eines Produktes).</li> </ul>
Eigengewicht:	<ul style="list-style-type: none"> <li>ist das Leergewicht (ohne Greifgut) des Gerätes.</li> </ul>
Tragfähigkeit (WLL *):	<ul style="list-style-type: none"> <li>gibt die höchstzulässige Belastung des Gerätes (zum Anheben von Greifgütern) an.</li> </ul>

\*= WLL → (englisch:) Working Load Limit






#### 3.3 Definition Fachpersonal / Sachkundiger

Installations-, Wartungs-, und Reparaturarbeiten an diesem Gerät dürfen nur vom Fachpersonal oder Sachkundigen durchgeführt werden!

Fachpersonal oder Sachkundige müssen für die folgenden Bereiche, soweit es für dieses Gerät zutrifft, die notwendigen beruflichen Kenntnisse besitzen:

- für Mechanik
- für Hydraulik
- für Pneumatik
- für Elektrik

### 3.4 Sicherheitskennzeichnung

VERBOTSZEICHEN			
Symbol	Bedeutung	Bestell-Nr.	Größe
	Niemals unter schwebende Last treten. <b>Lebensgefahr!</b>	2904.0210	Ø 30 mm
		2904.0209	Ø 50 mm
		2904.0204	Ø 80 mm
	Greifgüter niemals außermittig aufnehmen, stets im Lastschwerpunkt.	2904.0216	Ø 30 mm
		2904.0215	Ø 50 mm
		2904.0214	Ø 80 mm
	Es dürfen keine konischen Greifgüter gegriffen werden.	2904.0213	Ø 30 mm
		2904.0212	Ø 50 mm
		2904.0211	Ø 80 mm
WARNZEICHEN			
Symbol	Bedeutung	Bestell-Nr.	Größe
	Quetschgefahr der Hände.	2904.0221	30 x 30 mm
		2904.0220	50 x 50 mm
		2904.0107	80 x 80 mm
GEBOTSZEICHEN			
Symbol	Bedeutung	Bestell-Nr.	Größe
	Jeder Bediener muss die Bedienungsanleitung für das Gerät mit den Sicherheitsvorschriften gelesen und verstanden haben.	2904.0665	Ø 30 mm
		2904.0666	Ø 50 mm

### 3.5 Persönliche Sicherheitsmaßnahmen



- Jeder Bediener muss die Bedienungsanleitung für das Gerät mit den Sicherheitsvorschriften gelesen und verstanden haben.
- Das Gerät und alle übergeordneten Geräte in/an die das Gerät eingebaut ist, dürfen nur von dafür beauftragten und qualifizierten Personen betrieben werden.



- Es dürfen nur Geräte mit Handgriffen manuell geführt werden.

### 3.6 Schutzausrüstung

Die Schutzausrüstung besteht gemäß den sicherheitstechnischen Anforderungen aus:

- Schutzkleidung
- Schutzhandschuhe
- Sicherheitsschuhe

### 3.7 Unfallschutz



- Arbeitsbereich für unbefugte Personen, insbesondere Kinder, weiträumig absichern.
- Vorsicht bei Gewitter!



- Arbeitsbereich ausreichend beleuchten.
- Vorsicht bei nassen, angefrorenen oder verschmutzten Baustoffen.



- Das Arbeiten mit dem Gerät bei Witterungsverhältnissen unter 3 °C (37,5 °F) ist verboten! Es besteht die Gefahr des Abrutschens der Greifgüter bedingt durch Nässe oder Vereisung.

### 3.8 Funktions- und Sichtprüfung

#### 3.8.1 Allgemeines



- Das Gerät muss vor jedem Arbeitseinsatz auf Funktion und Zustand geprüft werden.
- Wartung, Schmierung und Störungsbeseitigung dürfen nur bei stillgelegtem Gerät erfolgen!



- Bei Mängeln, die die Sicherheit betreffen, darf das Gerät erst nach einer kompletten Mängelbeseitigung wieder eingesetzt werden.
- Bei jeglichen Rissen, Spalten oder beschädigten Teilen an irgendwelchen Teilen des Gerätes, muss **sofort** jegliche Nutzung des Gerätes gestoppt werden.



- Die Betriebsanleitung für das Gerät muss am Einsatzort jederzeit einsehbar sein.
- Das am Gerät angebrachte Typenschild darf nicht entfernt werden.
- Unlesbare Hinweisschilder (wie Verbots- und Warnzeichen) sind auszutauschen.

#### 3.8.2 Pneumatik



- Alle Pneumatikleitungen und Anschlüsse vor jedem Arbeitseinsatz auf Dichtigkeit prüfen. Defekte Teile in drucklosem Zustand von Fachpersonal austauschen lassen.
- Vor dem Öffnen von Pneumatikanschlüssen ist das Umfeld gründlich zu reinigen. Bei Arbeiten an der Pneumatikanlage ist auf Sauberkeit zu achten.
- Die Pneumatikschläuche dürfen keine Scheuerstellen aufweisen und sich bei Hub- und Senkbewegungen an keinerlei hervorstehenden Kanten einhaken und somit abreißen.



Der Bediener des Gerätes hat selbst dafür Sorge zu tragen, dass der vorhandene Betriebsdruck, welcher zum Arbeiten mit dem Gerät erforderlich ist, konstant vorhanden ist. Nur unter dieser Voraussetzung ist ein sicheres Greifen bzw. Heben und Transportieren der Greifgüter mit dem Gerät gewährleistet.

### 3.9 Sicherheit im Betrieb

#### 3.9.1 Automatische Umsetzanlagen



- Die Automatische Umsetzanlage muss den gesetzlichen Vorschriften, insbesondere den einschlägigen grundlegenden Sicherheits- und Gesundheitsanforderungen der EG-Maschinenrichtlinie entsprechen und muss sich zudem in betriebs sicherem Zustand befinden.
- Die Energieversorgung der Anlage (Hydraulik / Pneumatik / Elektrik) muss so dimensioniert sein, dass das Gerät ordnungsgemäß betrieben werden kann.
- Der Inbetriebnehmer der automatischen Umsetzanlage muss die gesetzlich vorgeschriebenen Qualifikationen erfüllen.
- Nur beauftragte und qualifizierte Personen dürfen die automatische Umsetzanlage bedienen.

#### 3.9.2 Sicherheit im Automatik-Betrieb



- Es dürfen nur Steinlagen transportiert werden, die der greiftechnischen Qualität entsprechen.
- Das manuelle Führen ist nur bei Geräten mit Handgriffen erlaubt.
- Es sind entsprechende Sicherheitsmaßnahmen, wie Lichtschranken und Warnleuchten, anzubringen, die bei Gefahr zu einer Abschaltung der Anlage führen.



- Die Arbeit mit dem Gerät darf nur in bodennahem Bereich erfolgen. Das Schwenken des Gerätes über Personen ist untersagt.
- Das Gerät darf nicht geöffnet werden, wenn der Öffnungsweg durch einen Widerstand blockiert ist.
- Die Güter niemals außermittig aufnehmen, ansonsten Kippgefahr.
- Lasten niemals schräg ziehen oder schleifen. Ansonsten könnten dadurch Teile des Gerätes beschädigt werden



- Während des Betriebes ist der Aufenthalt von Personen im Arbeitsbereich verboten. Es sei denn es ist unerlässlich, bedingt durch die Art der Geräteanwendung, z.B. durch manuelles Führen des Gerätes (an Handgriffen).
- Generell ist der Aufenthalt unterschwebender Last verboten. **Lebensgefahr!!**
- Die Tragfähigkeit und Nennweiten des Gerätes dürfen nicht überschritten werden.
- Festsitzende lasten nicht mit dem Gerät losreisen.
- Die Plombe für die Maximal- Druckeinstellung niemals ohne Rücksprache mit dem Hersteller entfernen.

## 4 Installation

### 4.1 Mechanischer Anbau

Nur Original-Probst-Zubehör verwenden, im Zweifelsfall Rücksprache mit dem Hersteller halten.



Die **Tragfähigkeit** des Trägergerätes/Hebezeuges darf durch die Last des Gerätes, der Anbaugeräte (Drehmotor, Einstecktaschen etc.) und die zusätzliche Last der Greifgüter **nicht überschritten** werden!

Greifgeräte müssen **immer kardanisch** aufgehängt werden, so dass sie in jeder Position frei auspendeln können.



Auf **keinen** Fall dürfen die Greifgeräte auf **starre** Weise mit dem Hebezeug/Trägergerät verbunden werden! **Es kann in kurzer Zeit zum Bruch der Aufhängung führen. Tod, schwerste Verletzungen und Sachschaden können die Folge sein!**

#### 4.1.1 Einhängeöse / Einhängebolzen

Das Gerät ist mit einer Einhängeöse / Einhängebolzen ausgerüstet und kann somit an verschiedenste Trägergeräte/Hebezeuge angebracht werden.



Es ist darauf zu achten, dass die Einhängeöse / Einhängebolzen sicher mit dem Anschlagmittel (Kranhaken, Schlupf etc.) verbunden ist und nicht abrutschen kann.

### 4.2 Pneumatischer Anbau

#### 4.2.1 Allgemein

- Die Pneumatikinstallation wird entsprechend dem beigefügten Pneumatikschaltplan durchgeführt.
- Der Anschluss an das Versorgungsnetz erfolgt bauseits über Schlauchwendel an die Handsteuerventile und darf nur von qualifiziertem Personal durchgeführt werden.
- Das Gerät ist mit einem vorgesteuerten Rückschlagventil ausgestattet, welches bei Druckabfall ein Herausfallen der Baustoffe verhindert.



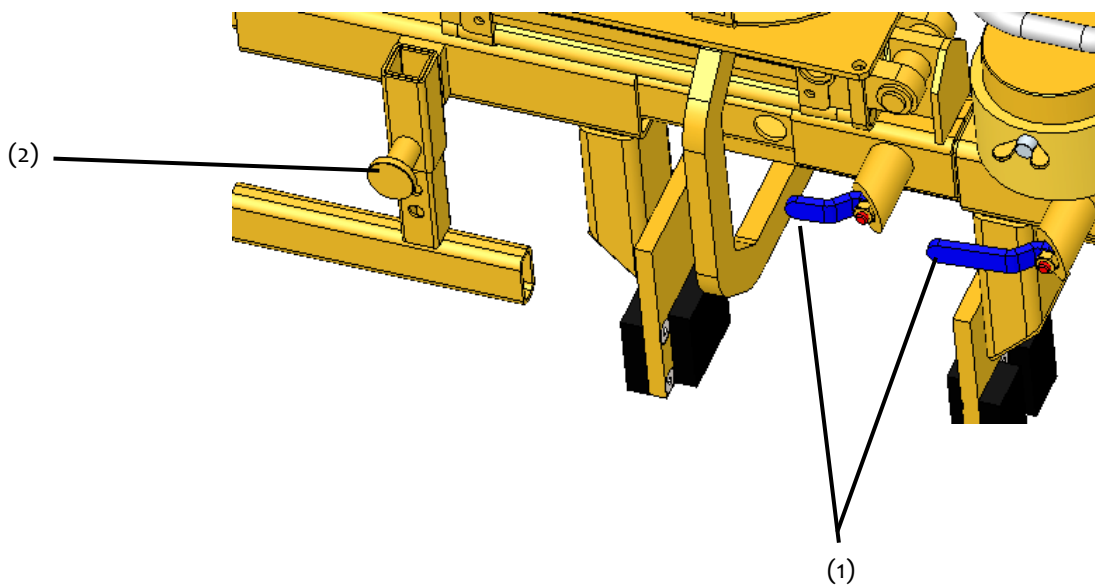
- Beim Anschluss ist darauf zu achten, dass die Verbindungsstellen frei von Schmutz sind und die Schläuche weder Scheuer- noch Knickstellen aufweisen und sich bei den Hub- und Senkbewegungen des Gerätes nicht an hervorstehenden Kanten einhaken können.



## 5 Einstellungen

### 5.1 Einstellung des Greifbereichs

- Zur Verstellung der höhenverstellbaren Abstützung muss der Federstecker (2) etwas herausgezogen und anschließend verdreht werden, sodass sich die Abstützung verstellen lässt. Danach muss die Abstützung wieder durch den Federstecker gesichert werden. Dazu wieder Federstecker (2) etwas herausziehen und anschließend solange verdrehen, bis dieser einrastet.
- Zur Verstellung der der Öffnungsweite des Gerätes müssen die Federriegel (1) etwas herausgezogen und anschließend um 180 ° verdreht werden, so dass sich die Öffnungsweite verstellen lässt. Danach muss die Öffnungsweite wieder durch die Federriegel gesichert werden. Dazu wieder die Federriegel (1) etwas herausziehen und um 180 ° verdrehen, bis diese einrasten.
- Die Verstellung der Öffnungsweite muss auf beiden Seiten immer im gleichen Abstand zur Mittelachse eingestellt werden (so dass das gegriffene Greifgut stets waagrecht hängt).



## 6 Bedienung

### 6.1 Bedienung allgemein

- Die Steuerung der Arbeitsbewegungen des Gerätes („Öffnen“, „Schließen“) erfolgen über die Bedienelemente des Gerätes
- Vermeiden Sie ruckartige Fahrbewegungen und setzen Sie die Baustofflagen nach dem Transport vorsichtig ab.
- Stellen Sie sicher, dass das Gerät immer mittig auf den Baustofflagen aufgesetzt wird, da ansonsten Risse an den überbeanspruchten Teilen auftreten können.

## 7 Wartung und Pflege

### 7.1 Wartung



Um eine einwandfreie Funktion, Betriebssicherheit und Lebensdauer des Gerätes zu gewährleisten, sind die in der Tabelle aufgeführten Wartungsarbeiten nach Ablauf der angegebenen Fristen durchzuführen.

**Es dürfen nur Original-Ersatzteile verwendet werden, ansonsten erlischt die Gewährleistung.**

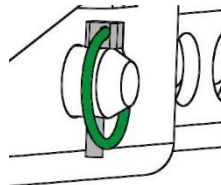


Alle Arbeiten dürfen nur im drucklosen, stromlosen und beim stillgelegten Zustand des Gerätes erfolgen! Bei allen Arbeiten muss sichergestellt sein, dass sich das Gerät nicht unbeabsichtigt schließen kann.  
**Verletzungsgefahr!**

#### 7.1.1 Mechanik

WARTUNGSFRIST	Auszuführende Arbeiten
Erstinspektion nach 25 Betriebsstunden	<ul style="list-style-type: none"> <li>Sämtliche Befestigungsschrauben kontrollieren bzw. nachziehen (darf nur von einem Sachkundigen durchgeführt werden).</li> </ul>
Alle 50 Betriebsstunden	<ul style="list-style-type: none"> <li>Sämtliche Befestigungsschrauben nachziehen (achten Sie darauf, dass die Schrauben gemäß den gültigen Anzugsdrehmomenten der zugehörigen Festigkeitsklassen nachgezogen werden).</li> <li>Sämtliche vorhandene Sicherungselemente (wie Klappsplinte) auf einwandfreie Funktion prüfen und defekte Sicherungselemente ersetzen. → 1)</li> <li>Alle Gelenke, Führungen, Bolzen und Zahnräder auf einwandfreie Funktion prüfen, bei Bedarf nachstellen oder ersetzen.</li> <li>Greifbacken (sofern vorhanden) auf Verschleiß prüfen und reinigen, bei Bedarf ersetzen.</li> <li>Ober- und Unterseite der Gleitlagerung (sofern vorhanden) bei geöffnetem Gerät mit einem Spachtel einfetten.</li> <li>Alle Schmiernippel (sofern vorhanden) mit Fettpresse schmieren.</li> </ul>
Mindestens 1x pro Jahr (bei harten Einsatzbedingungen Prüfintervall verkürzen)	<ul style="list-style-type: none"> <li>Kontrolle aller Aufhängungsteile, sowie Bolzen und Laschen. Prüfung auf Risse, Verschleiß, Korrosion und Funktionssicherheit durch einen Sachkundigen.</li> </ul>

1)



#### 7.1.2 Pneumatik

WARTUNGSFRIST	Auszuführende Arbeiten
Erstinspektion nach 25 Betriebsstunden	<ul style="list-style-type: none"> <li>Sämtliche Pneumatikanschlüsse kontrollieren bzw. nachziehen (darf nur von einem Sachkundigen durchgeführt werden).</li> </ul>
Alle 50 Betriebsstunden	<ul style="list-style-type: none"> <li>Überprüfung der Pneumatikanlage auf Dichtigkeit</li> <li>Überprüfung der Pneumatikschläuche auf Knick und Scheuerstellen.</li> <li>Sämtliche Pneumatikanschlüsse müssen nachgezogen werden.</li> </ul>

## 7.2 Störungsbeseitigung

STÖRUNG	URSACHE	BEHEBUNG
<b>Die Klemmkraft ist nicht ausreichend, die Last rutscht ab.</b>		
(optional)	Die Greifbacken sind abgenutzt	Greifbacken erneuern
(optional)	Traglast ist größer als zulässig	Traglast reduzieren
Öffnungsweiten-Einstellung (optional)	Es ist die falsche Öffnungsweite eingestellt	Öffnungsweite entsprechend der zu transportierenden Güter einstellen.
Pneumatik / Hydraulik (optional)	Betriebsdruck ist zu klein	Betriebsdruck prüfen und entsprechend den techn. Daten einstellen
Elektrik (optional)	Elektromotor ist defekt	Elektromotor prüfen
Material-Eigenschaften	Die Materialoberfläche ist verschmutzt oder der Baustoff ist nicht für diese Gerät geeignet / zulässig.	Materialoberfläche prüfen oder Rücksprache mit Hersteller, ob Baustoff für diese Gerät zulässig ist.
<b>Die Klemmkraft der Greifarme lässt nach</b>		
Pneumatik / Hydraulik (optional)	Das System ist undicht	Anschlüsse, Verschraubungen, Leitungen und Schläuche prüfen
	Die Zylinder halten den Druck nicht	Dichtsätze der Zylinder überprüfen
	Die Ventile haben eine Störung	Ventile prüfen
<b>Das Gerät hängt schief</b>		
	Die Zange ist einseitig belastet	Last symmetrisch verteilen
Öffnungsweiten-Einstellung (optional)	Die Öffnungsweite ist nicht symmetrisch eingestellt	Einstellung der Öffnungsweite prüfen und korrigieren.
<b>Greifarme arbeiten nicht synchron</b>		
Zahnstangenausgleich (optional)	Zahnstangenausgleich defekt	Zahnstangenausgleich prüfen und reparieren
Pneumatik / Hydraulik (optional)	Mengenteiler defekt	Mengenteiler prüfen und reparieren

## 7.3 Reparaturen



- Reparaturen am Gerät dürfen nur von Personen durchgeführt werden, die die dafür notwendigen Kenntnisse und Fähigkeiten besitzen.
- Vor der Wiederinbetriebnahme muss eine außerordentliche Prüfung durch einen Sachverständigen durchgeführt werden.



## 7.5 Hinweis zum Typenschild



Gerätetyp, Gerätenummer und Baujahr sind wichtige Angaben zur Identifikation des Gerätes. Sie sind bei Ersatzteilbestellungen, Gewährleistungsansprüchen und sonstigen Anfragen zum Gerät stets mit anzugeben.

Die maximale Tragkraft gibt an, für welche maximale Belastung das Gerät ausgelegt ist. Die maximale Tragkraft darf **nicht** überschritten werden.

Das im Typenschild bezeichnete Eigengewicht ist bei der Verwendung am Hebezeug/Trägergerät (z.B. Kran, Kettenzug, Gabelstapler, Bagger...) mit zu berücksichtigen.



Beispiel:

## 7.6 Hinweis zur Vermietung/Verleihung von PROBST-Geräten



Bei jeder Verleihung/Vermietung von PROBST-Geräten muss unbedingt die dazu gehörige Original Betriebsanleitung mitgeliefert werden (bei Abweichung der Sprache des jeweiligen Benutzerlandes, ist zusätzlich die jeweilige Übersetzung der Original Betriebsanleitung mit zu liefern)!









# Instructions d'utilisation

Mode d'emploi original

**Systeme Vaccum avec pince ASZ-P**

**ASZ-P**

## Contenu

<b>1</b>	<b>Déclaration de conformité CE</b> .....	<b>3</b>
<b>2</b>	<b>Général</b> .....	<b>4</b>
2.1	Utilisation prévue .....	4
2.2	Vue d'ensemble et structure.....	6
2.3	Données techniques .....	6
<b>3</b>	<b>Sécurité</b> .....	<b>7</b>
3.1	Consignes de sécurité.....	7
3.2	Définition des termes .....	7
3.3	Définition du personnel qualifié / expert.....	7
3.4	Marquage de sécurité.....	8
3.5	Mesures de sécurité personnelle.....	8
3.6	Équipement de protection .....	9
3.7	Prévention des accidents .....	9
3.8	Inspection fonctionnelle et visuelle.....	9
3.8.1	Général .....	9
3.8.2	Pneumatique .....	9
3.9	Sécurité pendant le fonctionnement .....	10
3.9.1	Systèmes de transfert automatique .....	10
3.9.2	Sécurité en mode automatique.....	10
<b>4</b>	<b>Installation</b> .....	<b>11</b>
4.1	Fixation mécanique .....	11
4.1.1	Oeil de suspension / boulon de suspension.....	11
4.2	Attachement pneumatique.....	11
4.2.1	Général .....	11
<b>5</b>	<b>Paramètres</b> .....	<b>12</b>
5.1	Réglage de la plage de préhension.....	12
<b>6</b>	<b>Opération</b> .....	<b>13</b>
6.1	Fonctionnement général.....	13
<b>7</b>	<b>Maintenance et entretien</b> .....	<b>13</b>
7.1	Maintenance .....	13
7.1.1	Mécanique .....	14
7.1.2	Pneumatique.....	14
7.2	Dépannage.....	15
7.3	Réparations.....	15
7.4	Obligation d'audit.....	16
7.5	Remarque sur la plaque signalétique .....	16
7.6	Note sur la location/le crédit-bail de l'équipement PROBST .....	16

## 1 Déclaration de conformité CE

Désignation : Pince de triage pneumatique ASZ-P  
Type : ASZ-P  
Numéro d'article : 57400023



Fabricant : Probst GmbH  
Gottlieb-Daimler-Strasse 6  
71729 Erdmannhausen, Allemagne  
[info@probst-handling.com](mailto:info@probst-handling.com)  
[www.probst-handling.com](http://www.probst-handling.com)

La machine décrite ci-dessus est conforme aux exigences pertinentes des directives européennes suivantes :

**2006/42/CE (directive sur les machines)**

Les normes et spécifications techniques suivantes ont été utilisées :

**DIN EN ISO 12100**

Sécurité des machines - Principes généraux de conception - Appréciation du risque et réduction du risque (ISO 12100:2010)

**DIN EN ISO 13857**

Sécurité des machines - Distances de sécurité pour empêcher l'atteinte des zones dangereuses par les membres supérieurs et inférieurs (ISO 13857:2008).

**Responsable de la documentation :**

Nom : J. Holderied  
Adresse : Probst GmbH ; Gottlieb-Daimler-Straße 6 ; 71729 Erdmannhausen, Allemagne

Signature, détails du signataire :

Erdmannhausen, 06.11.2019

(Eric Wilhelm, directeur général)

A handwritten signature in black ink, appearing to read "Eric Wilhelm".

## 2 Général

### 2.1 Utilisation prévue

- L'appareil "Pince de triage pneumatique" (ASZ-P) ne peut être utilisé que pour le triage d'éléments en béton et convient pour être monté sur un palonnier à ventouses.



- L'appareil ne doit être utilisé que pour l'usage prévu décrit dans le mode d'emploi, dans le respect des règles de sécurité applicables et dans le respect des dispositions légales correspondantes et de celles de la déclaration de conformité.
- Toute autre utilisation est considérée comme inappropriée et est **interdite** !
- Il convient également de respecter les prescriptions légales en matière de sécurité et d'accidents en vigueur sur le lieu d'utilisation.



L'utilisateur **doit** s'assurer avant chaque utilisation que :

- l'appareil est adapté à l'utilisation prévue
- est en bon état d'entretien
- les charges à lever sont aptes à être levées

En cas de doute, contactez le fabricant avant la mise en service.



**ATTENTION : Le travail avec cet appareil ne doit être effectué que dans des zones proches du sol ( → chapitre "Sécurité pendant le travail" ) !**



**Seuls les** éléments en pierre présentant des surfaces de préhension parallèles et régulières peuvent être saisis !

Sinon, il y a un **risque de glissement** !



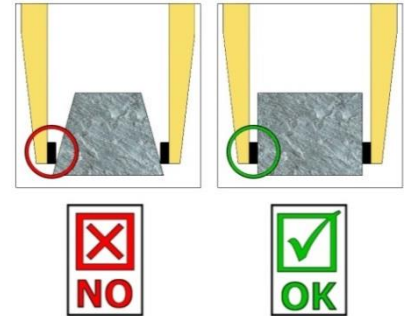
### LES ACTIVITÉS NON AUTORISÉES :

Les **modifications non autorisées de l'appareil** ou l'utilisation de dispositifs supplémentaires fabriqués par soi-même mettent en danger la vie et l'intégrité physique et sont donc strictement **interdites** !

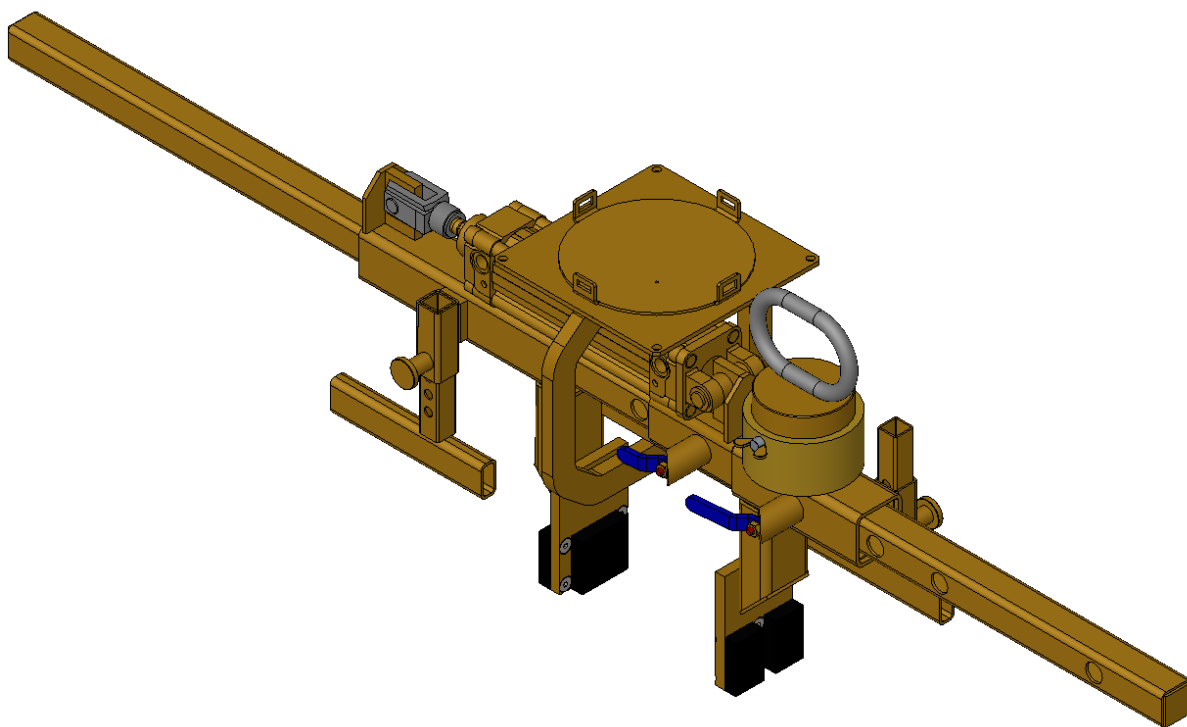
La **limite de charge utile (WLL)** et les **largeurs nominales/plages de préhension du dispositif ne doivent pas être dépassées.**

Tout transport avec l'appareil qui n'est pas conforme à son utilisation prévue est **strictement interdit** :

- le transport de personnes et d'animaux.
- la préhension et le transport de paquets de matériaux de construction, d'objets et de matériaux qui ne sont pas décrits dans ce mode d'emploi.
- attacher des charges à l'appareil avec des cordes, des chaînes ou autres.
- saisir les marchandises avec un film d'emballage, car il y a un **risque de glissement.**
- la saisie de produits dont la surface est traitée (peinture, revêtement, etc.), car cela entraîne une réduction du coefficient de frottement entre les mâchoires de la pince et les produits saisis.  
**Risque de glissement !**
- la préhension et le transport de marchandises à préhension conique et ronde, car il y a un **risque de glissement.**  
(Illustration à droite) →
- Les couches de pierre qui ont des "pieds", des "ventres" ou des "écarteurs aveugles".



## 2.2 Vue d'ensemble et structure



## 2.3 Données techniques

Les données techniques exactes (telles que la capacité de charge, le poids mort, etc.) figurent sur la plaque signalétique/la fiche technique.

### 3 Sécurité

#### 3.1 Consignes de sécurité



##### **Danger pour la vie !**

Indique un danger. Si vous ne l'évitez pas, cela peut entraîner la mort ou des blessures graves.



##### **Situation dangereuse !**

Indique une situation dangereuse. Si vous ne l'évitez pas, vous risquez de vous blesser ou de causer des dommages matériels.



##### **Prohibition !**

Indique une interdiction. Si elle n'est pas respectée, cela peut entraîner la mort, des blessures graves ou des dommages matériels.



Informations importantes ou conseils utiles pour l'utilisation.

#### 3.2 Définitions

Plage de préhension :	<ul style="list-style-type: none"> <li>indique les dimensions minimales et maximales du produit qui peut être saisi par ce dispositif.</li> </ul>
Grip Goods (Grip Goods) :	<ul style="list-style-type: none"> <li>est le produit qui est saisi ou transporté.</li> </ul>
Largeur d'ouverture :	<ul style="list-style-type: none"> <li>est composée de la plage de préhension et de la dimension de rétraction. <i>Plage de préhension + dimension de rétraction = plage d'ouverture</i></li> </ul>
Profondeur d'immersion :	<ul style="list-style-type: none"> <li>correspond à la hauteur maximale de préhension des objets saisis, déterminée par la hauteur des bras de préhension du dispositif.</li> </ul>
Dispositif :	<ul style="list-style-type: none"> <li>est la désignation du dispositif de préhension.</li> </ul>
Mesure du produit :	<ul style="list-style-type: none"> <li>sont les dimensions des marchandises saisies (par exemple, la longueur, la largeur et la hauteur d'un produit).</li> </ul>
Poids mort :	<ul style="list-style-type: none"> <li>est le poids à vide (sans charge) de l'appareil.</li> </ul>
Limite de charge utile (WLL *) :	<ul style="list-style-type: none"> <li>indique la charge maximale admissible de l'appareil (pour le levage d'objets saisis).</li> </ul>

\*= WLL → (anglais :) Working Load Limit (limite de charge utile)

#### 3.3 Définition du personnel qualifié / expert




Les travaux d'installation, de maintenance et de réparation de cet appareil ne doivent être effectués que par du personnel qualifié ou des experts !

Le personnel qualifié ou les experts doivent avoir les connaissances professionnelles nécessaires pour les domaines suivants dans la mesure où ils s'appliquent à cet appareil :


- pour les mécaniciens
- pour l'hydraulique
- pour les pneumatiques
- pour l'électricité

### 3.4 Marquage de sécurité


#### SIGNE INTERDIT

Symbole	Signification	N° de commande	Taille
	Ne jamais passer sous une charge suspendue. <b>Danger pour la vie !</b>	2904. 02102904. 02092904.0204	Ø 30 mmØ 50 mmØ 80 mm
	Ne jamais ramasser de charges excentrées, toujours au centre de gravité de la charge.	2904. 02162904. 02152904.0214	Ø 30 mmØ 50 mmØ 80 mm
	Aucune marchandise à prise conique ne peut être saisie.	2904. 02132904. 02122904.0211	Ø 30 mmØ 50 mmØ 80 mm

#### AVERTISSEMENT

Symbole	Signification	N° de commande	Taille
	Risque d'écrasement des mains.	2904. 02212904. 02202904.0107	30 x 30 mm50 x 50 mm80 x 80 mm

#### COMMANDEMENTS

Symbole	Signification	N° de commande	Taille
	Tout opérateur doit avoir lu et compris le mode d'emploi de l'appareil avec les consignes de sécurité.	2904.06652904 .0666	Ø 30 mmØ 50 mm

### 3.5 Mesures de sécurité personnelle



- Tout opérateur doit avoir lu et compris le mode d'emploi de l'appareil avec les consignes de sécurité.
- L'appareil et tous les appareils de niveau supérieur dans/sur lesquels l'appareil est installé ne peuvent être utilisés que par des personnes autorisées et qualifiées.



- Seuls les appareils munis de poignées peuvent être guidés manuellement.



### 3.6 Équipement de protection

Conformément aux exigences de sécurité, l'équipement de protection se compose de :

- Vêtements de protection
- Gants de protection
- Chaussures de sécurité

### 3.7 Prévention des accidents



- Sécurisez largement la zone de travail pour les personnes non autorisées, en particulier les enfants.
- Attention aux orages !



- Illuminez correctement la zone de travail.
- Soyez prudent avec les matériaux de construction humides, gelés ou souillés.



- Il est interdit de travailler avec l'appareil dans des conditions météorologiques inférieures à 3 °C (37,5 °F) !  
Il y a un risque que les marchandises saisies glissent à cause de l'humidité ou du givre.

### 3.8 Inspection fonctionnelle et visuelle

#### 3.8.1 Général



- Le fonctionnement et l'état de l'appareil doivent être vérifiés avant chaque utilisation.
- L'entretien, la lubrification et le dépannage ne peuvent être effectués que lorsque l'unité est arrêtée !



- En cas de défauts affectant la sécurité, l'appareil ne peut être réutilisé qu'après avoir été complètement éliminé.
- S'il y a des fissures, des crevasses ou des pièces endommagées sur une partie quelconque de l'appareil, cessez **immédiatement** toute utilisation de l'appareil.



- Le mode d'emploi de l'appareil doit être disponible à tout moment sur le lieu d'utilisation.
- La plaque signalétique fixée à l'appareil ne doit pas être retirée.
- Les panneaux illisibles (tels que les panneaux d'interdiction et d'avertissement) doivent être remplacés.

#### 3.8.2 Pneumatique



- Avant chaque utilisation, vérifiez l'étanchéité de toutes les conduites et connexions pneumatiques. Faites remplacer les pièces défectueuses par du personnel qualifié dans un état dépressurisé.
- Avant d'ouvrir les connexions pneumatiques, nettoyez soigneusement la zone environnante. Lorsque vous travaillez sur le système pneumatique, veillez à la propreté.
- Les tuyaux pneumatiques ne doivent pas présenter de points de frottement et ne doivent pas s'accrocher à des arêtes saillantes lors des mouvements de levage et d'abaissement et donc se rompre.



L'exploitant de l'appareil doit lui-même veiller à ce que la pression de service existante, qui est nécessaire pour travailler avec l'appareil, soit constamment présente. Ce n'est qu'à cette condition qu'une préhension ou un levage et un transport sûrs des marchandises saisies sont garantis par l'appareil.

### 3.9 La sécurité dans le fonctionnement

#### 3.9.1 Systèmes de transfert automatique



- Le système de transfert automatique doit être -conforme aux réglementations légales, en particulier aux exigences de base en matière de santé et de sécurité de la directive CE sur les machines-, et doit également être dans un état de fonctionnement sûr.
- L'alimentation en énergie du système (hydraulique / pneumatique / électrique) doit être dimensionnée de manière à ce que l'appareil puisse fonctionner correctement.
- L'ingénieur chargé de la mise en service du système de transfert automatique doit posséder les qualifications requises par la loi.
- Seules des personnes autorisées et qualifiées peuvent faire fonctionner le système de transfert automatique.

#### 3.9.2 Sécurité en mode automatique



- Seules les couches de pierre qui correspondent à la qualité de préhension peuvent être transportées.
- Le guidage manuel n'est autorisé que pour les appareils munis de poignées.
- Des mesures de sécurité appropriées, telles que des barrières lumineuses et des feux d'avertissement, doivent être installées, ce qui entraîne l'arrêt du système en cas de danger.



- Les travaux avec l'appareil ne doivent être effectués que dans des zones proches du sol. Il est interdit de balancer l'appareil au-dessus des personnes.
- Le dispositif ne doit pas être ouvert si le chemin d'ouverture est bloqué par une résistance.
- Ne jamais ramasser les marchandises de façon décentrée, sinon il y a un risque de basculement.
- Ne tirez ou ne traînez jamais de charges à un angle. Sinon, des parties de l'appareil pourraient être endommagées



- Pendant le fonctionnement, il est interdit aux personnes de rester dans la zone de travail. Sauf si cela est indispensable en raison du type d'application du dispositif, par exemple en guidant manuellement le dispositif (sur les poignées).
- En général, il est interdit de rester sous des charges suspendues. **Danger pour la vie !**
- La capacité de charge et les largeurs nominales de l'appareil ne doivent pas être dépassées.
- N'utilisez pas l'appareil pour déplacer des charges qui sont coincées.
- Ne retirez jamais le joint pour le réglage de la pression maximale sans consulter le fabricant.

## 4 Installation

### 4.1 Fixation mécanique

N'utilisez que des accessoires originaux Probst ; en cas de doute, consultez le fabricant.



La **capacité de charge** de l'appareil porteur/du dispositif de levage **ne doit pas** être **dépassée** par la charge de l'appareil, des accessoires (moteur rotatif, poches d'insertion, etc.) et la charge supplémentaire des produits à saisir !

Les pinces doivent **toujours** être **montées sur cardan** afin de pouvoir pivoter librement dans n'importe quelle position.



Les dispositifs de préhension **ne** doivent en **aucun cas être** reliés au palan/transporteur de manière **rigide** ! Cela peut conduire à la rupture de la suspension en peu de temps. La mort, des blessures graves et des dommages matériels peuvent en être la conséquence !

#### 4.1.1 Oeil de suspension / boulon de suspension

Le dispositif est équipé d'un anneau de suspension / boulon de suspension et peut donc être fixé à une grande variété de dispositifs de support / engins de levage.



Il faut s'assurer que l'œil de suspension / le boulon de suspension est solidement relié à l'élingue (crochet de grue, élingue, etc.) et ne peut pas glisser.

### 4.2 Attachement pneumatique

#### 4.2.1 Général

- L'installation pneumatique est réalisée selon le schéma du circuit pneumatique ci-joint.
- Le raccordement au réseau d'alimentation s'effectue sur place par l'intermédiaire d'un tuyau hélicoïdal vers les vannes de commande manuelles et ne peut être effectué que par du personnel qualifié.
- L'unité est équipée d'un clapet anti-retour piloté, qui empêche les matériaux de construction de tomber en cas de chute de pression.

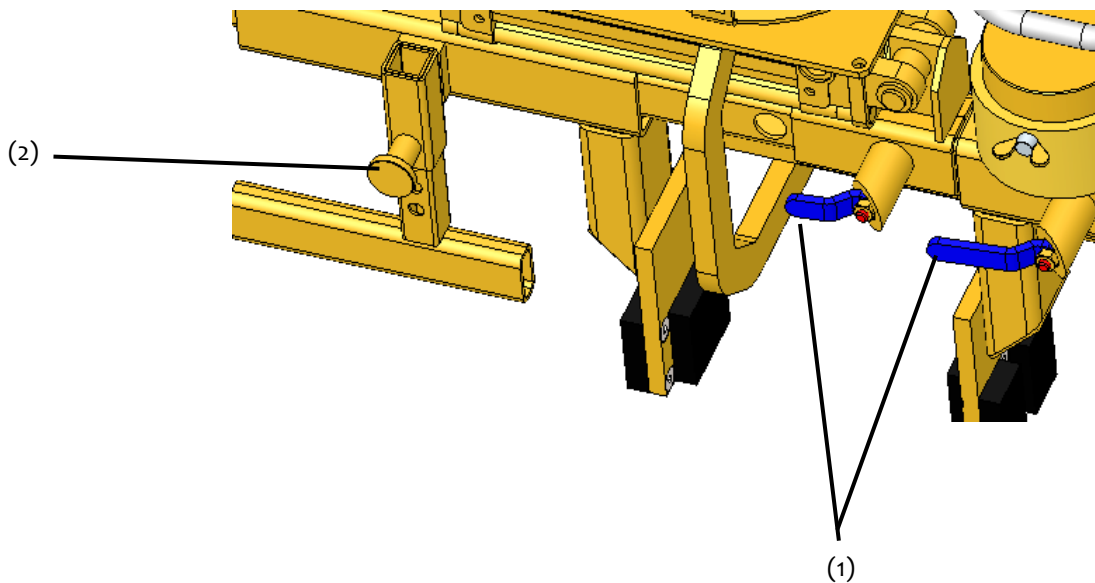


- Lors du raccordement, veillez à ce que les points de connexion soient exempts de saleté et que les tuyaux ne présentent aucun point de frottement ou de pliage et ne puissent pas s'accrocher à des bords saillants lors des mouvements de levage et d'abaissement de l'appareil.

## 5 Paramètres

### 5.1 Réglage de la plage de préhension

- Pour régler le support réglable en hauteur, il faut tirer légèrement sur la goupille élastique (2), puis la tourner pour pouvoir régler le support. Le support doit ensuite être à nouveau fixé par la goupille élastique. Pour ce faire, tirez à nouveau légèrement sur la clavette du ressort (2) et tournez-la jusqu'à ce qu'elle s'enclenche.
- Pour régler la largeur d'ouverture du dispositif, les loquets à ressort (1) doivent être légèrement tirés vers l'extérieur, puis tournés de 180° afin de pouvoir régler la largeur d'ouverture. Ensuite, la largeur d'ouverture doit être à nouveau fixée par les boulons à ressort. Pour ce faire, retirez légèrement les boulons de ressort (1) et tournez-les de 180° jusqu'à ce qu'ils s'enclenchent.
- Le réglage de la largeur d'ouverture doit toujours être réglé à la même distance de l'axe central des deux côtés (afin que le matériau saisi soit toujours suspendu horizontalement).



## 6 Opération

### 6.1 Fonctionnement général

- La commande des mouvements de travail du dispositif ("ouverture", "fermeture") s'effectue par l'intermédiaire des éléments de commande du dispositif.
- Évitez les mouvements de conduite saccadés et déposez soigneusement les couches de matériaux de construction après le transport.
- Veillez à ce que le dispositif soit toujours placé au centre des couches de matériaux de construction, sinon des fissures peuvent apparaître sur les parties soumises à des contraintes excessives.

## 7 Maintenance et entretien

### 7.1 Maintenance



Pour garantir le bon fonctionnement, la sécurité de fonctionnement et la durée de vie de l'appareil, les travaux de maintenance indiqués dans le tableau doivent être effectués après l'écoulement des périodes spécifiées.

**Seules les pièces de rechange originales peuvent être utilisées, sinon la garantie sera annulée.**



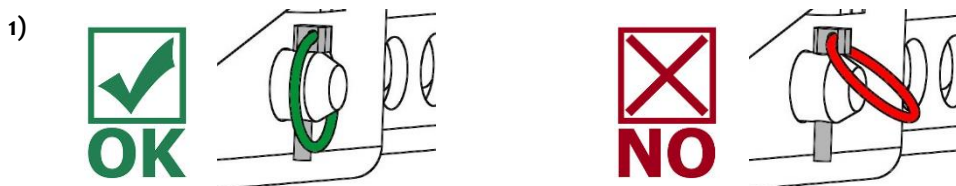
Tous les travaux ne doivent être effectués que lorsque l'appareil est dépressurisé, mis hors tension et arrêté !

Pendant tous les travaux, il faut veiller à ce que le dispositif ne puisse pas se fermer involontairement.

**Risque de blessure !**

## 7.1.1 Mécanique

DÉLAI DE MAINTENANCE	Travaux à réaliser
Inspection initiale après 25 heures de fonctionnement	<ul style="list-style-type: none"> <li>• Vérifiez ou resserrez toutes les vis de fixation (cette opération ne peut être effectuée que par une personne qualifiée).</li> </ul>
Toutes les 50 heures de fonctionnement	<ul style="list-style-type: none"> <li>• Resserrez toutes les vis de fixation (veillez à ce que les vis soient resserrées conformément aux couples de serrage valides des classes de résistance correspondantes).</li> <li>• Vérifiez le bon fonctionnement de tous les éléments fusibles existants (tels que les goupilles fendues pliantes) et remplacez les éléments fusibles défectueux. →1)</li> <li>• Vérifiez le bon fonctionnement de tous les joints, guides, boulons et engrenages, réajustez ou remplacez-les si nécessaire.</li> <li>• Vérifiez l'usure des mâchoires de la pince (le cas échéant) et nettoyez-les, remplacez-les si nécessaire.</li> <li>• Graissez le haut et le bas du palier lisse (si présent) avec une spatule lorsque l'unité est ouverte.</li> <li>• Lubrifiez tous les graisseurs (s'il y en a) avec un pistolet à graisse.</li> </ul>
Au moins une fois par an (raccourcir l'intervalle de test en cas de conditions de fonctionnement sévères)	<ul style="list-style-type: none"> <li>• Inspection de toutes les pièces de la suspension, ainsi que des boulons et des ergots. Inspection des fissures, de l'usure, de la corrosion et de la sécurité fonctionnelle par un expert.</li> </ul>



## 7.1.2 Pneumatique

DÉLAI DE MAINTENANCE	Travaux à réaliser
Inspection initiale après 25 heures de fonctionnement	<ul style="list-style-type: none"> <li>• Vérifiez ou resserrez tous les raccords pneumatiques (cette opération ne peut être effectuée que par une personne qualifiée).</li> </ul>
Toutes les 50 heures de fonctionnement	<ul style="list-style-type: none"> <li>• Contrôle de l'étanchéité du système pneumatique</li> <li>• Vérifiez que les tuyaux pneumatiques ne sont pas pliés ou frottés.</li> <li>• Tous les raccords pneumatiques doivent être serrés.</li> </ul>

## 7.2 Dépannage

DÉPANNAGE	CAUSE	REMÈDE
<b>La force de serrage n'est pas suffisante, la charge glisse.</b>		
(facultatif)	Les mâchoires de la pince sont usées	Renouveler les mâchoires de la pince
(facultatif)	La capacité de charge est supérieure à celle autorisée	Réduire la charge
Réglage de la largeur d'ouverture (en option)	La largeur d'ouverture définie est incorrecte	Régalez la largeur d'ouverture en fonction des marchandises à transporter.
Pneumatique / Hydraulique (facultatif)	La pression de fonctionnement est trop basse	Vérifiez la pression de service et réglez-la en fonction des données techniques.
Électricité (facultatif)	Le moteur électrique est défectueux	Vérifier le moteur électrique
Propriétés des matériaux	La surface du matériau est sale ou le matériau de construction n'est pas adapté / autorisé pour cet appareil.	Vérifiez la surface du matériau ou consultez le fabricant pour déterminer si le matériau est adapté à cet appareil.
<b>La force de préhension des bras de préhension diminue</b>		
Pneumatique / Hydraulique (facultatif)	Le système présente des fuites	Vérifiez les connexions, les raccords à vis, les lignes et les tuyaux.
	Les cylindres ne tiennent pas la pression	Vérifier les jeux de joints des cylindres
	Les valves présentent un dysfonctionnement	Clapets anti-retour
<b>L'appareil pend de travers</b>		
	Les pinces sont chargées d'un côté	Distribution symétrique de la charge
Réglage de la largeur d'ouverture (facultatif)	La largeur de l'ouverture n'est pas réglée de manière symétrique.	Vérifiez et corrigez le réglage de la largeur d'ouverture.
<b>Les bras de préhension ne fonctionnent pas de manière synchrone</b>		
Compensation par pignon et crémaillère (facultatif)	Équilibreur de crémaillère défectueux	Vérifier et réparer la compensation de la crémaillère
Pneumatique / Hydraulique (en option)	Diviseur de débit défectueux	Vérifier et réparer le diviseur de débit

## 7.3 Réparations



- Les réparations de l'appareil ne doivent être effectuées que par des personnes ayant les connaissances et les compétences nécessaires.
- Avant le recommissioning, une inspection extraordinaire doit être effectuée par un expert.

## 7.4 Obligation d'audit

- L'employeur doit veiller à ce que l'équipement soit inspecté au moins une fois par an par une personne qualifiée et que les défauts constatés soient immédiatement corrigés (→voir le règlement DGUV 1-54 et la règle DGUV 100-500).
- Les dispositions légales correspondantes et celles de la déclaration de conformité doivent être respectées !
- L'expertise peut également être réalisée par le fabricant Probst GmbH. Contactez-nous à l'adresse suivante : [service@probst-handling.de](mailto:service@probst-handling.de)
- Nous recommandons d'apposer la vignette de contrôle " Contrôle expert " à un endroit bien visible après que le contrôle ait été effectué et que les défauts aient été corrigés (N° de commande : 2904.0056+Vignette Tüv avec année).



L'inspection de l'expert doit être documentée !

Dispositif	Année	Date	Expert	Entreprise

## 7.5 Remarque sur la plaque signalétique

Le type d'appareil, le numéro d'appareil et l'année de fabrication sont des données importantes pour identifier l'appareil. Ils doivent toujours être joints aux commandes de pièces de rechange, aux demandes de garantie et aux autres demandes concernant l'appareil.



La capacité de charge maximale indique la charge maximale pour laquelle l'appareil est conçu. La capacité de charge maximale **ne** doit **pas être** dépassée.

Le poids mort indiqué sur la plaque signalétique doit être pris en compte lors de l'utilisation de l'équipement de levage/transport (par exemple, grue, palan à chaîne, chariot élévateur, excavateur...).



Exemple :

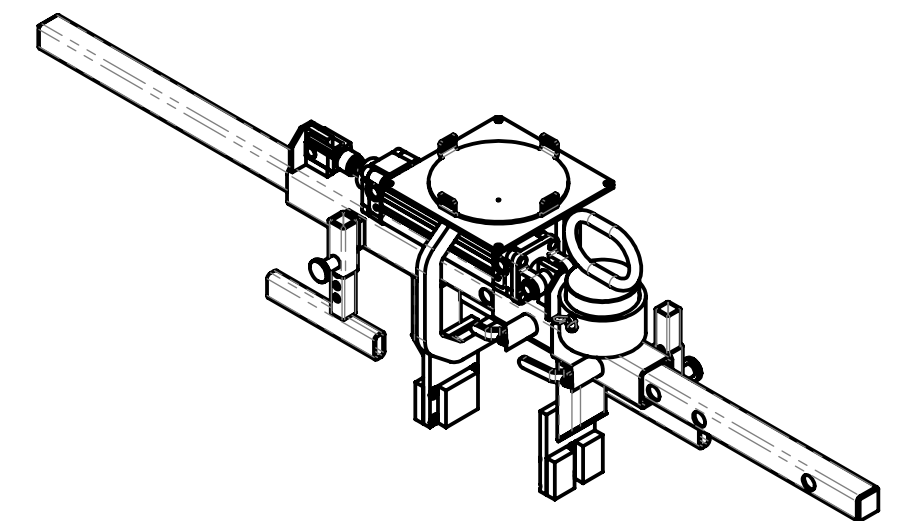
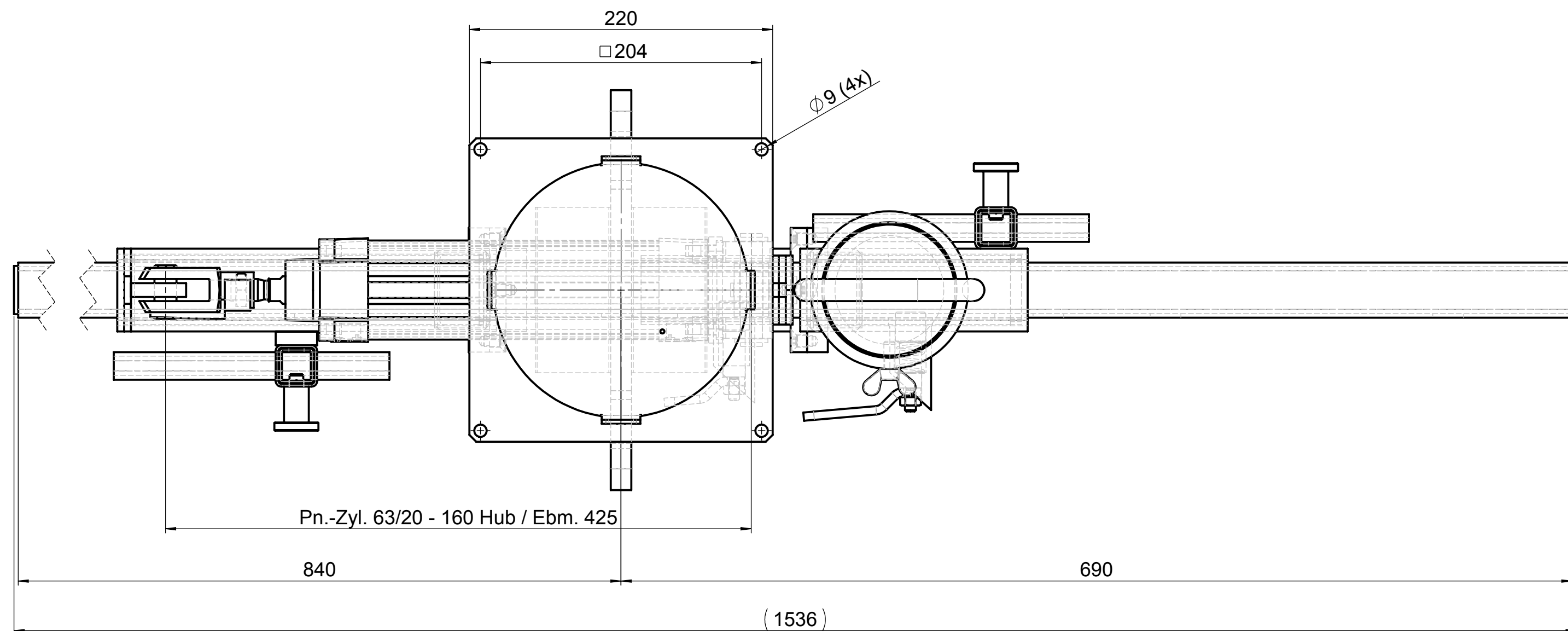
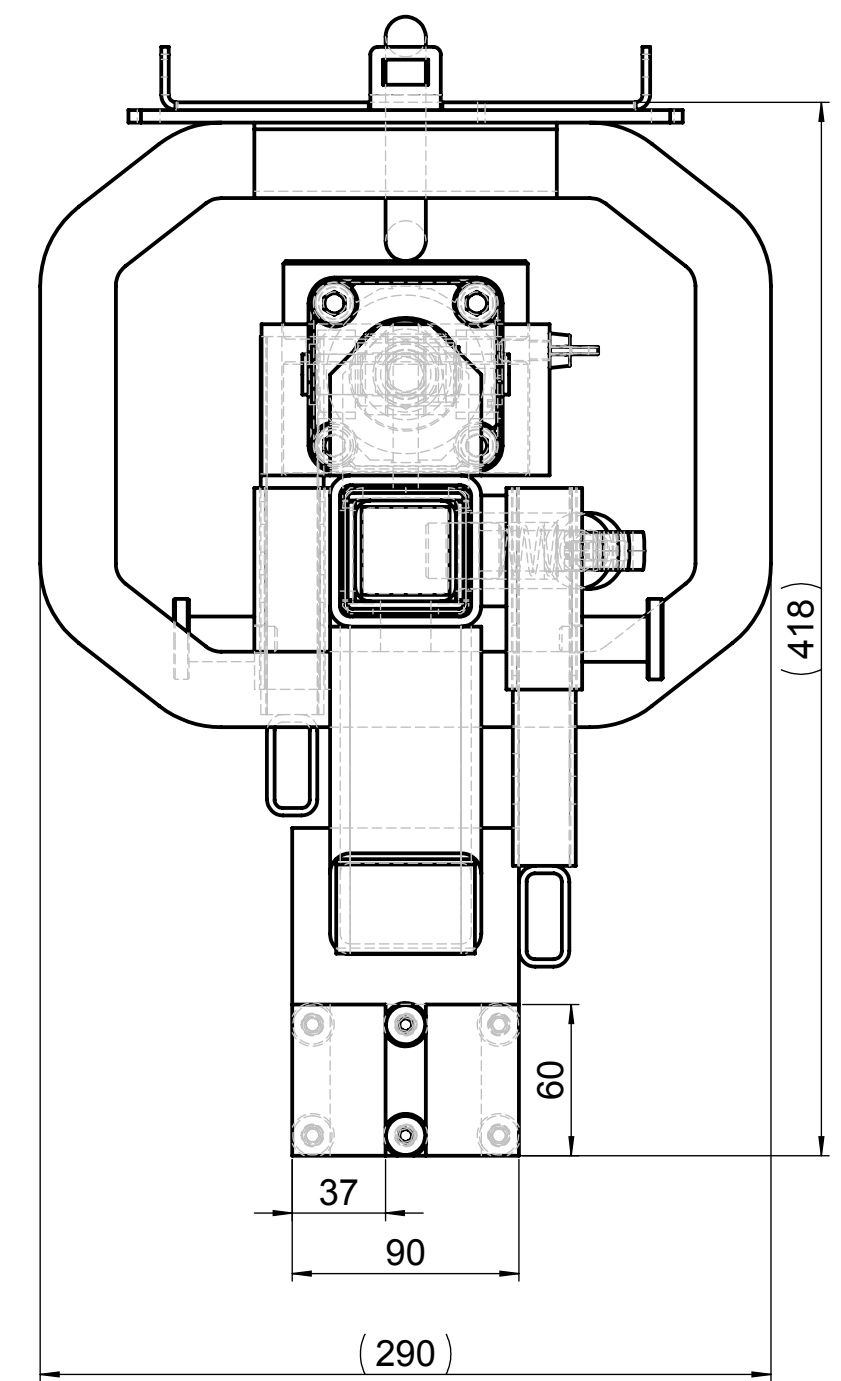
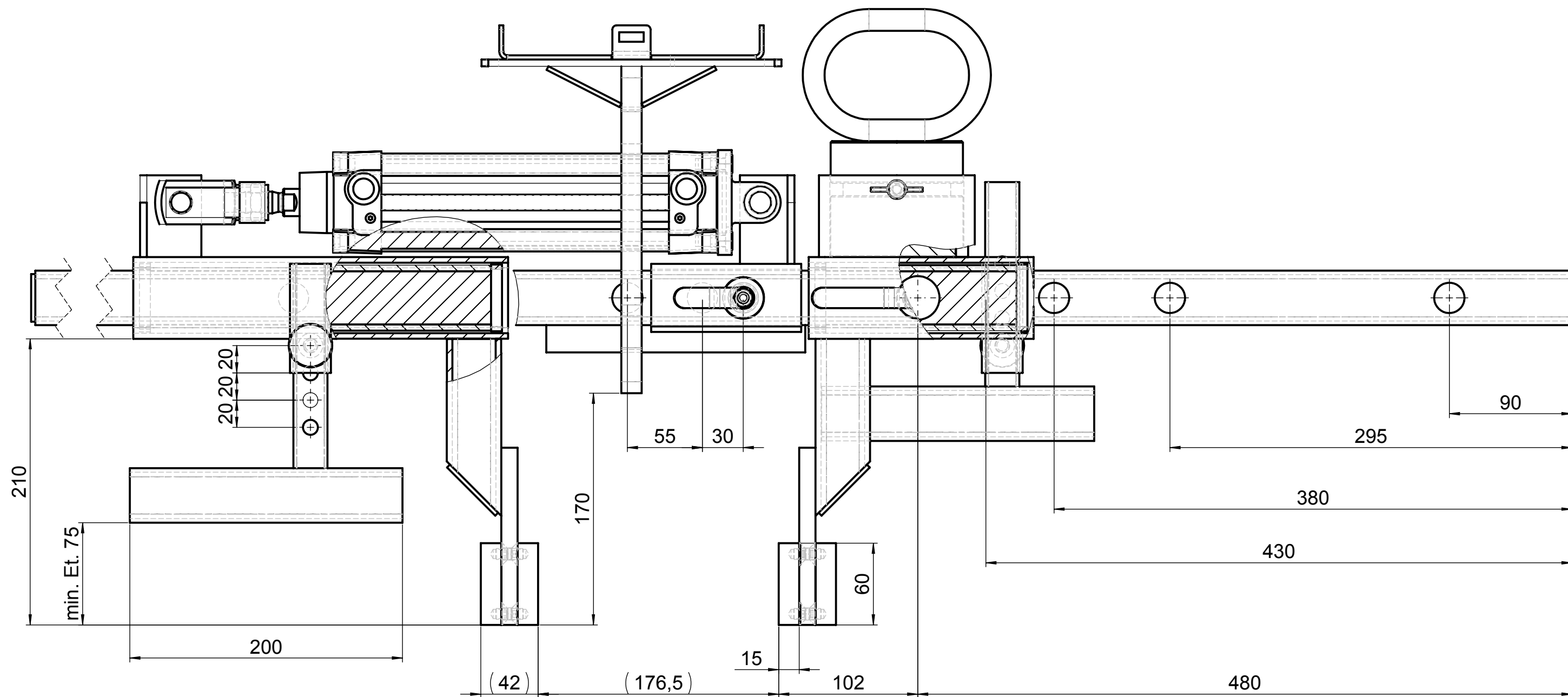
## 7.6 Note sur la location/le crédit-bail de l'équipement PROBST



En cas de location d'appareils PROBST, le mode d'emploi original correspondant doit être fourni (si la langue du pays utilisateur respectif diffère, la traduction respective du mode d'emploi original doit également être fournie) !







Tragfähigkeit: 120 [kg]  
 Carrying Capacity: 120 [kg] / (265 [lbs.])

Pneumatic Selection Clamp

		Bei Änderungen Rücksprache TB !	
		Gewicht: 31,8 kg	
Schutzvermerk nach DIN 34 beachten! Nachdruck nur mit unserer Genehmigung!		Benennung	
Pn. Greifzang zum Aussortieren von Betonelementen		Artikelnummer/Zeichnungsnummer	
D57400023		Blatt 1	
WA:		Ers. f.	
Kunde:		Ers. d.	
Zust. Urspr. N270-10021		Ers. d.	