

KA-II-VA

## Kranausleger mit Verschiebeausrüstung KA + VA

Zur hydraulischen Verschiebung des Aufhängepunktes der Zange, in Fahrtrichtung gesehen.

Bei Verwendung des Kranauslegers mit Verschiebeausrüstung ist Folgendes zu beachten: Standsicherheit des Staplers nur im ganz eingefahrenen Zustand der Zange gewährleistet. Ausfahren der Zange nur bei Stillstand des Staplers erlaubt, sofern sich die Zange maximal 10 cm über der Ladefläche des LKWs befindet.

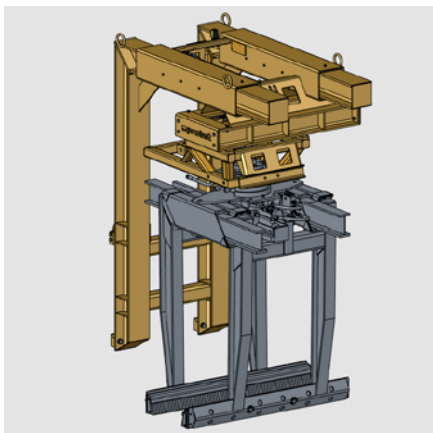
Kundenseits muss optisches Signal (Rundumleuchte o. ä.) am Stapler montiert werden, welches ausgefahrenen Zustand anzeigt (elektr. Kontaktschalter hierfür im Lieferumfang enthalten).

- Beladung eines LKWs von einer Seite aus möglich.
- Vorteilhaft bei beengten Platzverhältnissen.

**KA-I-VA:** Kranausleger für Einzelzangen mit Verschiebeausrüstung.

**KA-II-S-VA:** Kranausleger für Doppelzangen mit Verschiebeausrüstung.

Typ	Ausladung (mm)	Gewicht Eigengewicht (kg)	Tragfähigkeit/WLL (kg)	Best.-Nr.
KA-I-VA	1.120 – 1.800	480	4.750	47120035
KA-II-S-VA	1.120 – 1.800	690	6.500 – 9.500	47120036



KA-I-VA-SV

## Kranausleger mit Verschiebeausrüstung und Seitenverschiebung KA + VA + SV

Zur hydraulischen Verschiebung des Aufhängepunktes der Zange, in und quer zur Fahrtrichtung gesehen.

- Fahrungenauigkeiten mit dem Stapler können ohne lästiges Zurücksetzen korrigiert werden.

**KA-I-VA-SV:** Kranausleger für Einzelzangen mit Verschiebeausrüstung + Seitenverschiebung.

Typ	Ausladung (mm)	Gewicht Eigengewicht (kg)	Tragfähigkeit/WLL (kg)	Best.-Nr.
KA-I-VA-SV	1.120 – 1.800	150	4.750	47120080