



STAZ-KS

## Stapler-Anbauzange STAZ-KS

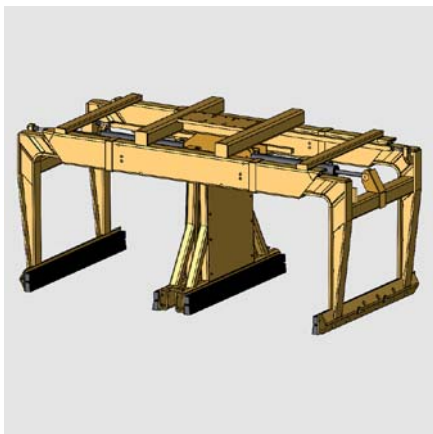
**Speziell ausgelegt für den Einsatz im Kalksandsteinwerk.**

Mit Kranausleger, hydraulischem Endlosdrehmotor, Pendeldämpfung und Gummigreifbacken zur schonenden Handhabung der Kalksandsteine.

Ausführungen für die jeweiligen Bedarfsanforderungen auf Anfrage.

- Tragfähigkeiten bis 6.000 kg.
- 5 Jahre Langzeit-Garantie auf Kunststoff-Gleitlager.

Typ	Best.-Nr.
STAZ-KS	Auf Anfrage



## Doppel-Stapler-Anbauzange STAZ-DZ-I

**Gleiche Eigenschaften wie STAZ-UNI, jedoch durch zusätzliches, hydraulisch spreizbares Zwischenschwert geeignet zur Aufnahme von zwei Pflastersteinpaketen gleichzeitig, wenn diese quer auf dem Transportband stehen.**

Ohne Verbindungsschläuche zum Stapler.

- Durch die extrem schmale Bauart des Zwischenschwertes (200 mm ungespannt, 300 mm gespannt) platzsparende Stapelung im Lager möglich.
- Infolge hydraulischer Folgeschaltung nur ein hydraulischer Steuerkreis seitens des Staplers erforderlich.
- 5 Jahre Langzeit-Garantie auf Kunststoff-Gleitlager.
- Größere bzw. veränderte Öffnungsweiten und Eintauchtiefen sind möglich.

STAZ-DZ-I

Typ	Eintauchtiefe (mm)	Gewicht Eigengewicht (kg)	Hydraulikanschluss Druck (bar)	Öffnungsweite Hauptspannung (mm)	Tragfähigkeit/WLL (kg)	Zangenkörperlänge Hauptspannung (mm)	Best.-Nr.
STAZ-DZ-I-850	850	900	180 – 210	710 – 1.100	4.400	1.250	57000164
STAZ-DZ-I-1000	1.000	960	180 – 210	550 – 1.100	4.400	1.250	57000170